

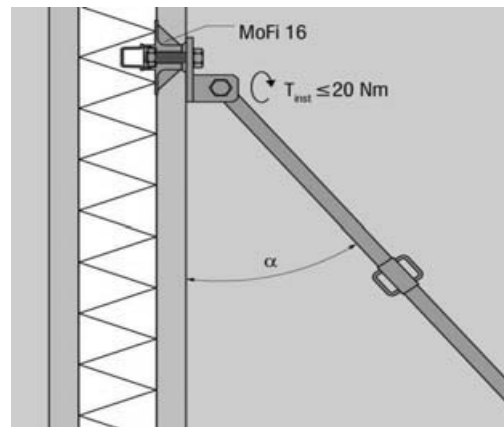
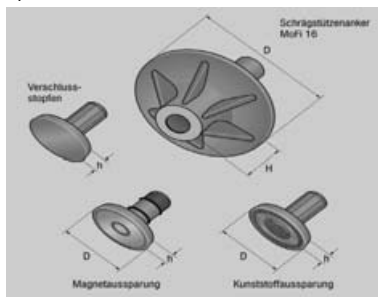
11. Rögzítőelemek támaszokhoz

11.1 PFEIFER MOFI 16

Ferdetámaszok rögzítéséhez előregyártott betonelemek szerelésénél.

A támasz rögzítése rendkívül egyszerű, gyors és biztonságos.

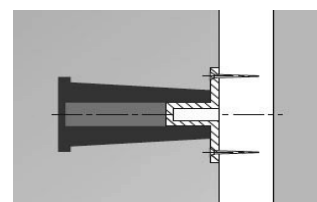
50mm falvastagságtól alkalmazható, akár hőszigetelt falpanelnél is.



11.2 Pfeifer műanyag dywidag hüvely

Ideális megoldás rögzítési pontok kialakításához előregyártásnál és monolitszerkezeteknél. A dywidag-menet gyors szerelést tesz lehetővé.

Tipus	DW menet	terhelhetőség kg	méret b x h mm	egységcsomag db
Dywidag hüvely 15	15	1900	41x100	100



11.3 Dywidag dübel

Kész betonszerkezetbe rögzítési pontok kialakításához. A dywidag menet kevésbé

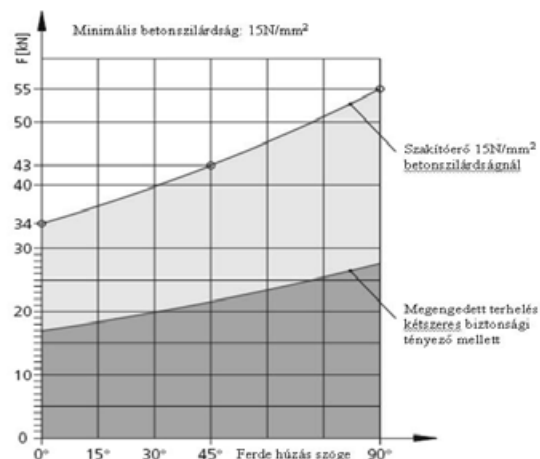
érzékeny a szennyeződésekre, mint a metrikus. Használható a mindig kéznél

lévő dywidag-szárral és tányéros anyával, de rendelhető hozzá dywidag csavar is.

Beépítése: 22mm átmérőjű 95mm mély lyukat kell fúrni a betonba. A furatba behelyezett dübelt a beütő túske és kalapács segítségével teljesen befeszítjük a betonba.



DW 15-ös méretben kapható



11.4 Dywidag hüvely

Sokrétűen felhasználható rögzítési pontok kialakítására vasbeton szerkezetek előregyártásánál és monolit szerkezet építésénél.

Alkalmazhatók többek között egyoldali horgonyzáshoz, ferde támaszok rögzítéséhez, állvány, ideiglenes korlát és konzol rögzítéshez.

A 4 különböző átmérőjű hüvely (15, 20, 26,5 és 36) illeszkedik a használatos dywidag-szarakhoz, a hosszuk a beépítési körülmények és a szükséges teherbírás figyelembe vételével szabadon variálhatók. Használható a mindig kéznél lévő dywidag-szárral és tányéros anyával, vagy dywidag csavarral.

Dywidag 15 hüvely teherbírása		
hossz mm	teherbírás (kN)	
	15N/mm²	25N/mm²
100	5	8
120	7	10
170	11	16
220	15	21
270	19	27
320	23	32
400	29	41
500	37	52

