

ISOMAXX®

Wärmedämmelemente 120 mm
DIN EN 1992-1-1





UNSER SELBSTVERSTÄNDNIS: VORAUSBAUEND.

Den aktuellsten Stand der Bautechnik nicht nur abzubilden, sondern immer schon den einen, den entscheidenden Schritt voraus zu sein – das ist unser Anspruch. Deshalb leisten wir konstante Pionierarbeit in allen Produktbereichen. Unsere Mitarbeiter setzen ihre umfassenden praktischen Erfahrungen und ihre Kreativität konsequent im Interesse unserer Kunden ein. Im ständigen partnerschaftlichen Dialog mit unseren Zielgruppen entwickeln wir schon heute die Produkte, die morgen gebraucht werden und setzen mit unserer Dynamik immer wieder Meilensteine in der Bautechnik – gestern, heute und auch morgen. Das verstehen wir unter: Vorausbauend.

INHALT

04 ■ ISOMAXX® Typenübersicht

Wärmedämmelemente

10 ■ Allgemeine Informationen

26 ■ ISOMAXX® IM

Elemente für
auskragende Balkone

36 ■ ISOMAXX® IM 2-teilig

Elemente für
auskragende Balkone mit
Elementplatten

40 ■ ISOMAXX® IM Var.

Elemente zum Anschluss
an eine Wand oder eine
höhenversetzte Platte

48 ■ ISOMAXX® IM Eck und IMT Eck

Elemente für
auskragende Eckbalkone

56 ■ ISOMAXX® IMQ und IMZQ, IMQS/IMTQS und IMQZ

Elemente für gestützte
Balkone

64 ■ ISOMAXX® IMTQQ und IMTQQS

Elemente für gestützte
Balkone mit abhebenden
Lasten

70 ■ ISOMAXX® IMTD

Elemente für durchlaufende
Platten

76 ■ ISOMAXX® IMH und IME

Elemente zur Aufnahme
von Horizontal- und
Erdbebenlasten

84 ■ ISOMAXX® IMTA, IMTF und IMO

Elemente für Attiken,
Brüstungen und Konsolen

96 ■ ISOMAXX® IMTS

Elemente für auskragende
Stahlbetonbalken und
Unterzüge

100 ■ ISOMAXX® IMTW

Elemente für auskragende
Stahlbetonwände

106 ■ ISOMAXX® Z-ISO

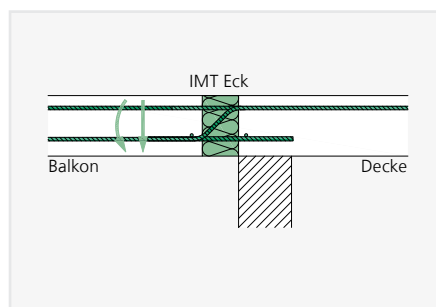
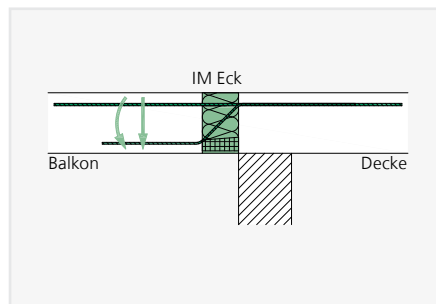
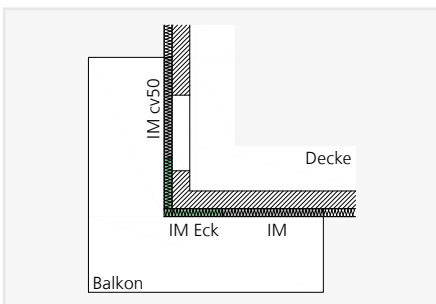
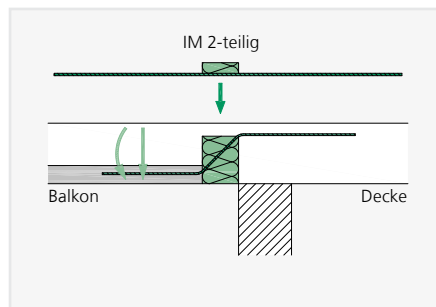
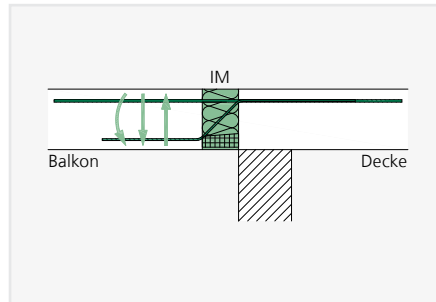
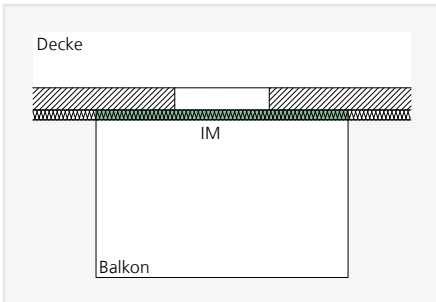
Ergänzung als
Zwischendämmung ohne
statische Funktion

108 ■ Service & Kontakt

Wir sind immer für Sie da.
Wir sind, wo Sie sind.

TYPENÜBERSICHT

AUSKRAGENDE KONSTRUKTIONEN



ISOMAXX® IM

- Übertragung von negativen Momenten sowie positiven Querkräften
- Übertragung von negativen Momenten sowie positiven und negativen Querkräften bei der Ausführung IM QX
- Ausführung mit Betondrucklagern
- S. 26

ISOMAXX® IM 2-teilig

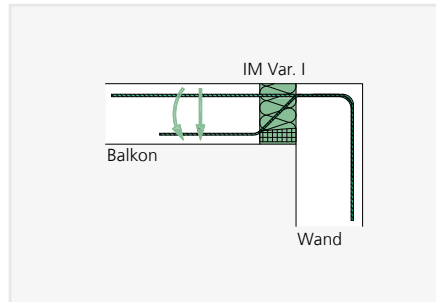
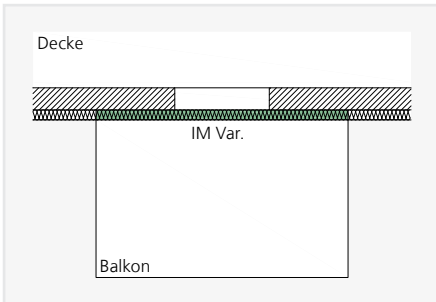
- Übertragung von negativen Momenten und positiven Querkräften
- Ausführung mit Betondrucklagern
- 2-teilige Ausführung für Elementplatten
- S. 36

ISOMAXX® IM ECK, IMT ECK

- Übertragung von negativen Momenten und positiven Querkräften
- Ausführung IM mit Betondrucklagern
- Ausführung IMT mit Stahldruckstäben
- Lösung für Eckbalkone
- S. 48

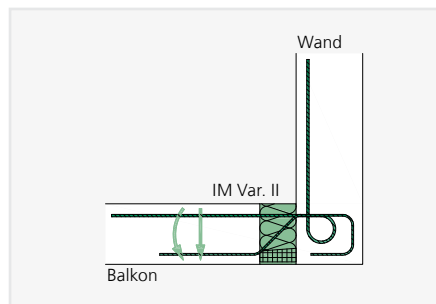
TYPENÜBERSICHT

AUSKRAGENDE KONSTRUKTIONEN BEI WANDANSCHLÜSSEN/HÖHENVERSETZTEN DECKEN



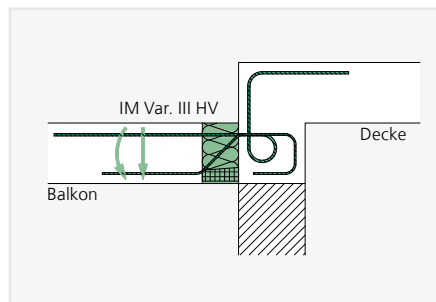
ISOMAXX® IM VAR. I

- Übertragung von negativen Momenten und positiven Querkräften
- Ausführung mit Betondrucklagern
- Anschluss an eine nach unten führende Wand
- S. 40



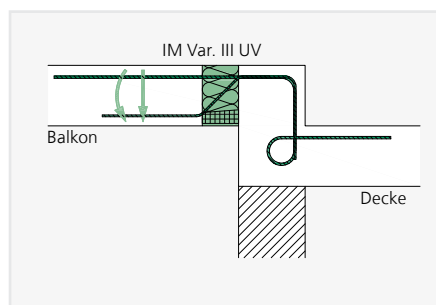
ISOMAXX® IM VAR. II

- Übertragung von negativen Momenten und positiven Querkräften
- Ausführung mit Betondrucklagern
- Anschluss an eine nach oben führende Wand
- S. 40



ISOMAXX® IM VAR. III HV

- Übertragung von negativen Momenten und positiven Querkräften
- Ausführung mit Betondrucklagern
- Anschluss an eine nach oben höhenversetzte Decke
- S. 40

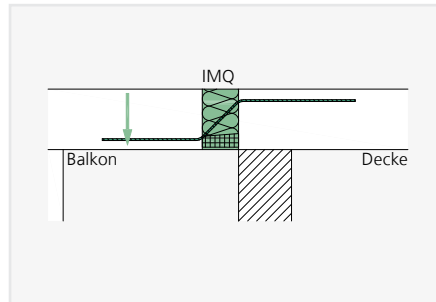
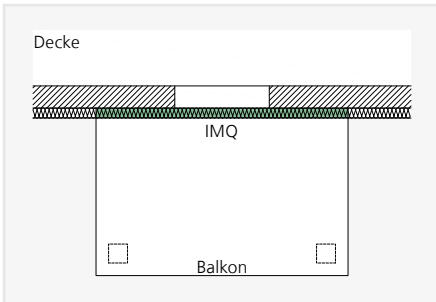


ISOMAXX® IM VAR. III UV

- Übertragung von negativen Momenten und positiven Querkräften
- Ausführung mit Betondrucklagern
- Anschluss an eine nach unten höhenversetzte Decke
- S. 40

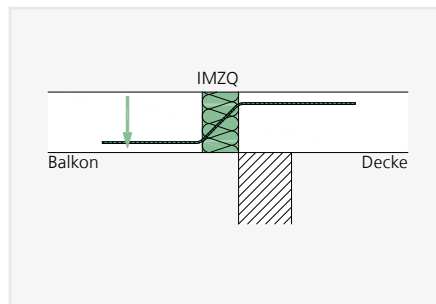
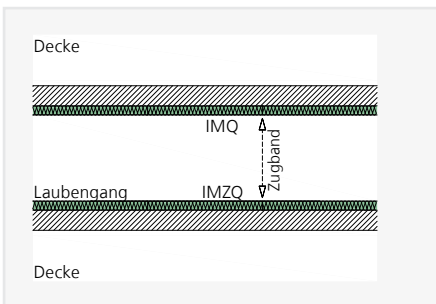
TYPENÜBERSICHT

GESTÜTZTE KONSTRUKTIONEN



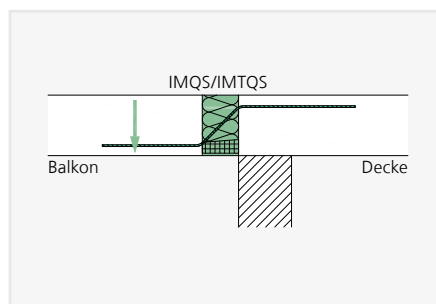
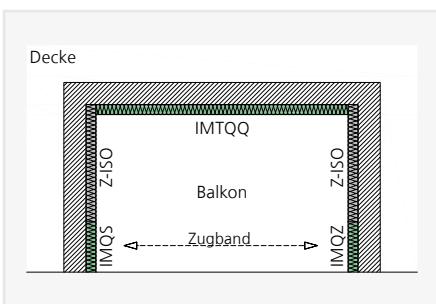
ISOMAXX® IMQ

- Übertragung von positiven Querkraften
- Ausführung mit Betondrucklagern
- S. 56



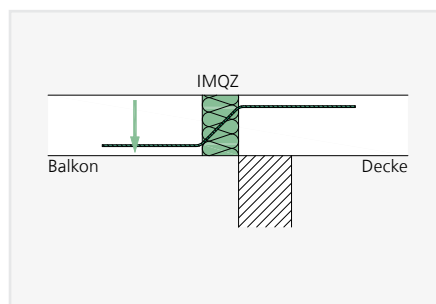
ISOMAXX® IMZO

- Übertragung von positiven Querkraften
- Ausführung ohne Drucklager für zwängungsfreie Anschlüsse
- S. 56



ISOMAXX® IMQS/IMTQS

- Übertragung von positiven Querkraften
- Ausführung IMQS mit Betondrucklagern
- Ausführung IMTQS mit Stahldruckstäben
- Kurzelement zur punktuellen Lastaufnahme
- S. 56

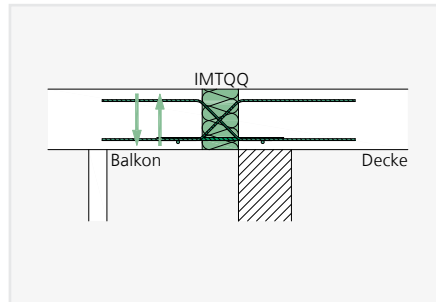
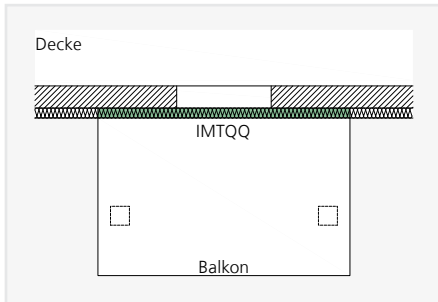


ISOMAXX® IMQZ

- Übertragung von positiven Querkraften
- Ausführung ohne Drucklager für zwängungsfreie Anschlüsse
- Kurzelement zur punktuellen Lastaufnahme
- S. 56

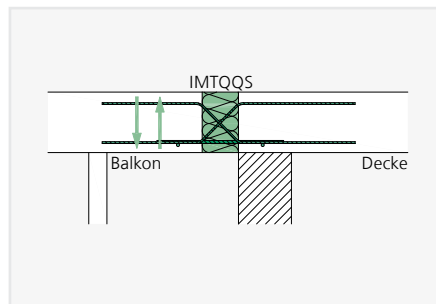
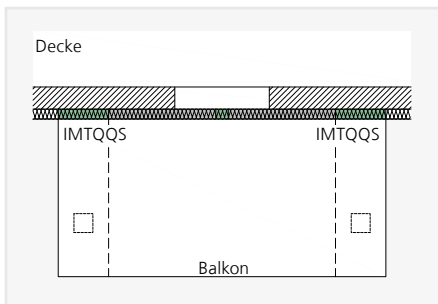
TYPENÜBERSICHT

GESTÜTZTE KONSTRUKTIONEN MIT ABHEBENDEN LASTEN



ISOMAXX® IMTQQ

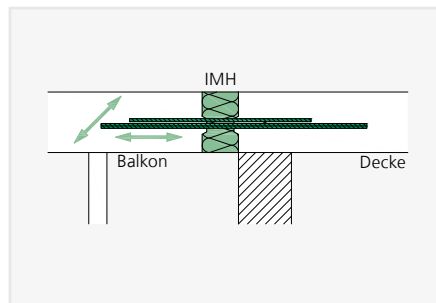
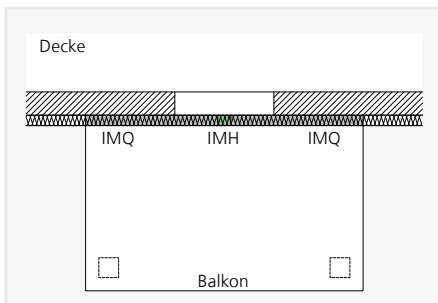
- Übertragung von negativen und positiven Querkraften
- Ausführung mit Stahldruckstäben
- S. 64



ISOMAXX® IMTQQS

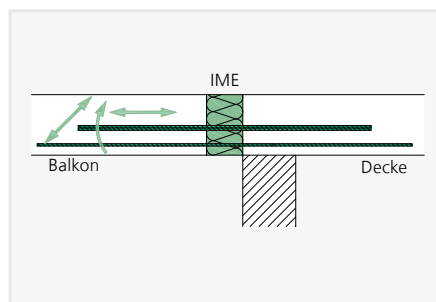
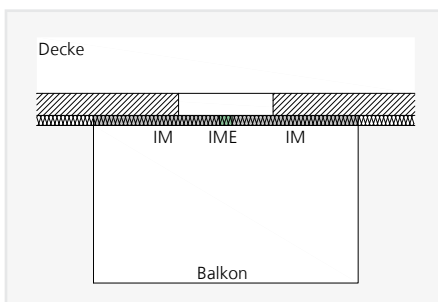
- Übertragung von negativen und positiven Querkraften
- Ausführung mit Stahldruckstäben
- Kurzelement zur punktuellen Lastaufnahme
- S. 64

HORIZONTALE LASTEN UND ERDBEBENLASTEN



ISOMAXX® IMH

- Übertragung von Horizontalkräften parallel und/oder senkrecht zur Dämmebene
- S.76

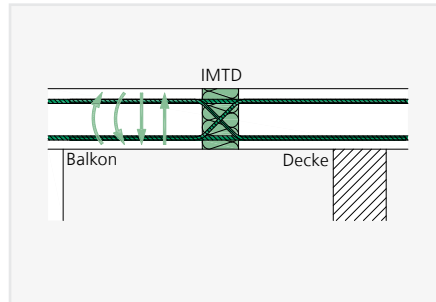
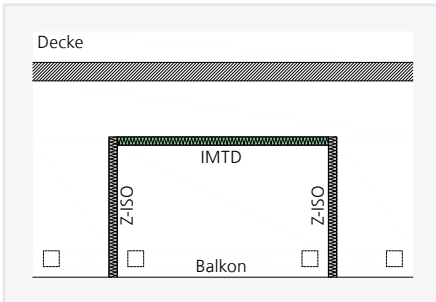


ISOMAXX® IME

- Übertragung von Horizontalkräften parallel und senkrecht zur Dämmebene
- In Kombination mit den ISOMAXX® Elementen IM und IMTD Übertragung von positiven Momenten
- Einsatz für den Erdbebenfall
- S. 80

TYPENÜBERSICHT

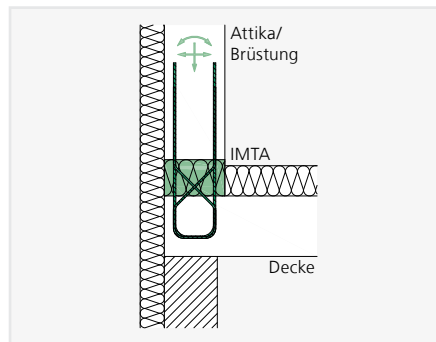
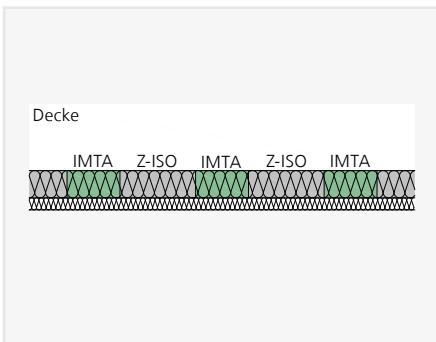
DURCHLAUFENDE PLATTEN



ISOMAXX® IMTD

- Übertragung von positiven und negativen Momenten und Querkraften
- Ausführung mit Zug-/Druckstäben
- S. 70

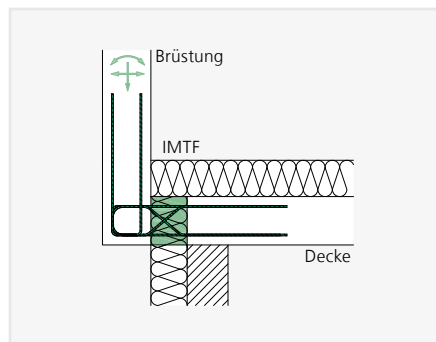
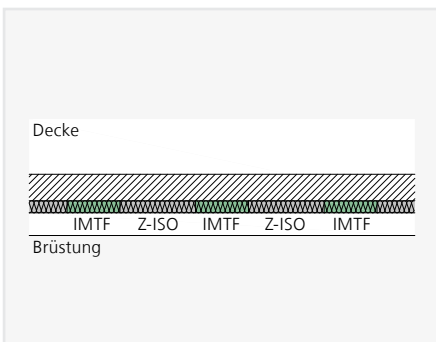
AUFGESETZTE ATTIKEN UND BRÜSTUNGEN



ISOMAXX® IMTA

- Übertragung von Momenten, Normalkräften sowie Horizontalkräften
- Punktueller Einsatz
- S. 84

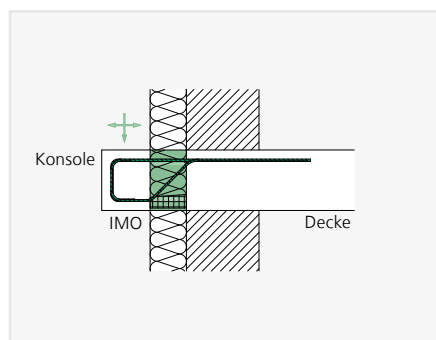
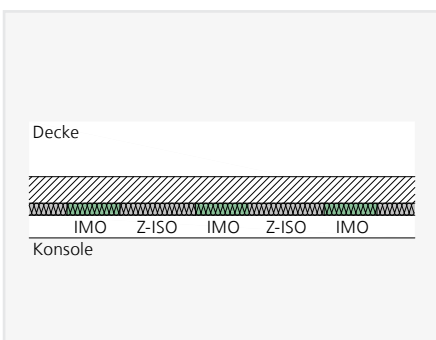
VORGESETZTE BRÜSTUNGEN



ISOMAXX® IMTF

- Übertragung von Momenten, Querkraften sowie Horizontalkräften
- Punktueller Einsatz
- S. 88

KONSOLEN

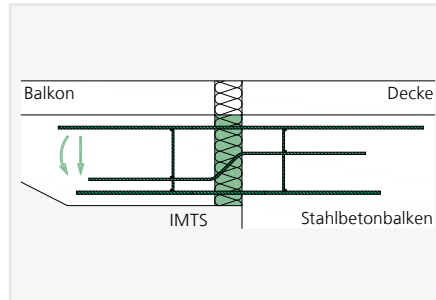
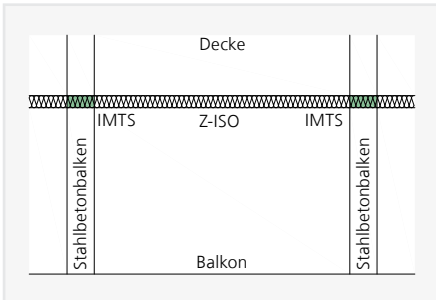


ISOMAXX® IMO

- Übertragung von Querkraften und Horizontalkräften
- Punktueller Einsatz
- S. 92

TYPENÜBERSICHT

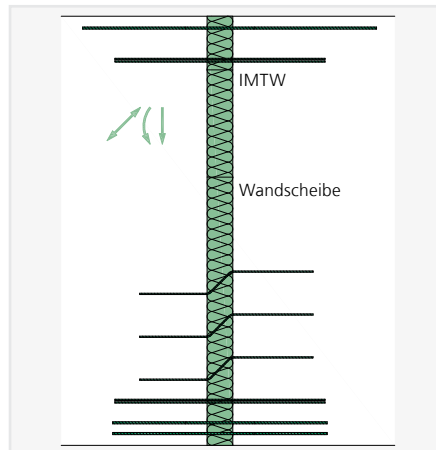
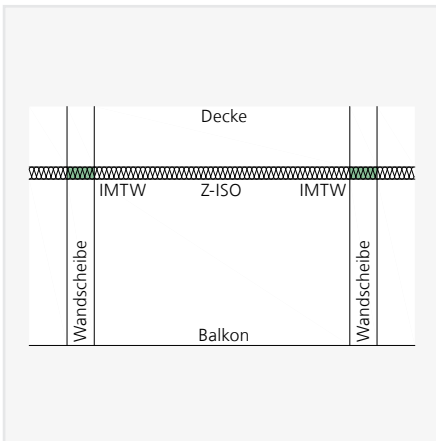
BALKEN



ISOMAXX® IMTS

- Übertragung von negativen Momenten und positiven Querkraften
- Ausführung mit Druckstäben
- S. 96

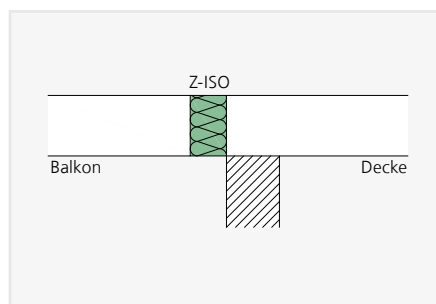
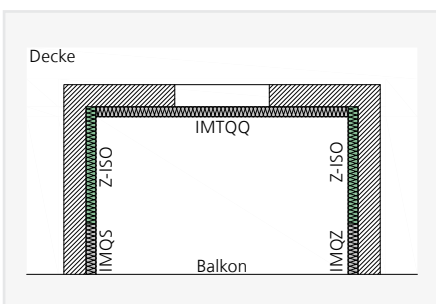
WÄNDE



ISOMAXX® IMTW

- Übertragung von negativen Momenten, positiven Querkraften sowie Horizontalkraften
- Ausführung mit Druckstäben
- S. 100

ZWISCHENDÄMMUNG



ISOMAXX® Z-ISO

- Keine statische Funktion
- Zwischendämmung bei punktueller Lagerung
- S. 106

PRODUKTINFORMATIONEN

FUNKTION DES ISOMAXX® ELEMENTS

Als tragendes Wärmedämmelement übernimmt ISOMAXX® folgende Funktionen:

- Thermische Trennung von Stahlbetonbauteilen zur Lösung von bauphysikalischen Problemen am Übergang zwischen Innen- und Außenbauteilen
- Kraftschlüssige Verbindung der Stahlbetonbauteile über die Dämmfuge hinweg

Die Lastübertragung über die Fuge hinweg erfolgt über Zug- und Querkraftstäbe sowie eine Druckkomponente. In Abhängigkeit des ISOMAXX® Typs erfolgt die Ausführung der Druckkomponente als Drucklager aus Spezialbeton (Elemente IM) oder als Druckstab aus Stahl (z.B. Elemente IMTD). Aus Korrosionsschutzgründen und zur Reduzierung des Wärmedurchgangs durch die statischen Komponenten werden Bewehrungselemente im Bereich des Dämmkörpers in Edelstahl ausgeführt. Der Wechsel von Edelstahl auf Baustahl erfolgt über ein spezielles Schweißverfahren. Bei Standardelementen werden die Zugstäbe im Bereich der Dämmung aus Edelstahl mit im Vergleich zum angeschlossenen Baustahl reduzierten Durchmessern ausgeführt.

Das ISOMAXX® Element ist in unterschiedlichen Tragstufen erhältlich. In den Tragstufen variieren die Elemente hinsichtlich Anzahl und Durchmesser von Zug- und Querkraftstäben sowie Druckkomponenten. Zur Erhöhung der Stabilität werden bei großen Stabdurchmessern deckenseitig konstruktive Verbinder angebracht. Die Elemente sind grundsätzlich ab einer Höhe von 160 mm verfügbar. In Abhängigkeit des verwendeten Querkraftstabdurchmessers kann es jedoch zu Einschränkungen bei der Mindesthöhe kommen.

Beim Einbau ist zwingend die auf dem Etikett angegebene Einbaurichtung zu beachten. Die Einbaurichtung ist durch die Angabe "oben" und mit einem Pfeil in Richtung der Balkenseite (des Kaltbereichs) eindeutig auf jedem Element markiert.

MATERIALIEN DES ISOMAXX® ELEMENTS

Zug-, Querkraft-, Druckstab:	Betonstahl B500B Nichtrostender Betonrippenstahl nach allgemeiner bauaufsichtlicher Zulassung Werkstoff-Nr. 1.4571, 1.4362 oder 1.4482
Drucklager:	Hochleistungsspezialbeton
Dämmkörper:	NEOPOR®* Polystyrol-Hartschaum, $\lambda = 0,031 \text{ W/mK}$
Brandschutzplatten:	Faserzementplatten der Baustoffklasse A1 Brandschichtbildner

ALLGEMEINE BAUAUFSICHTLICHE ZULASSUNGEN

ISOMAXX®:	Z-15.7-243 und Z-15.7-244, DIBt Berlin
-----------	--

MATERIALIEN DER ANGRENZENDEN BAUTEILE

Beton:	Normalbeton nach DIN 1045-1 bzw. DIN EN 206-1 mit einer Rohdichte von 2.000 bis 2.600 kg/m ³
Betonfestigkeitsklassen:	Außenbauteile $\geq \text{C}25/30$ Innenbauteile $\geq \text{C}20/25$
Betonstahl:	B500

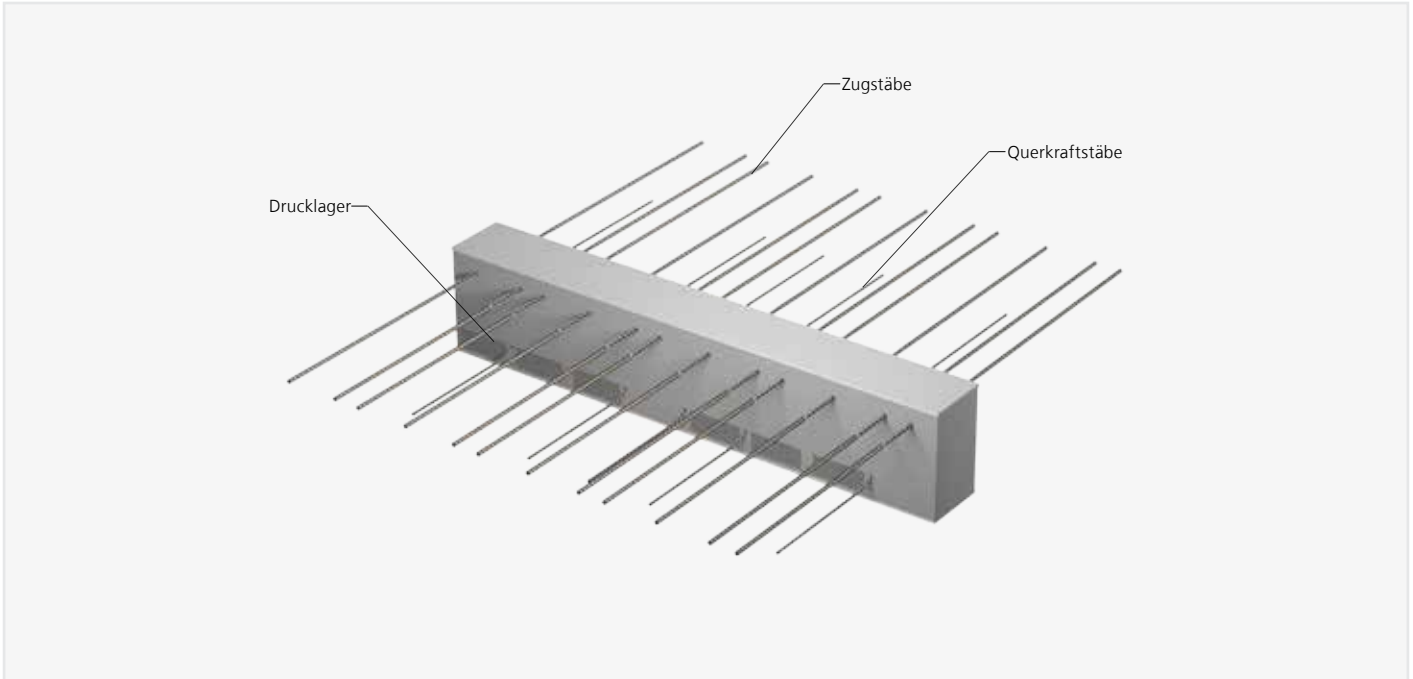
BAUSEITIGE BEWEHRUNG

Die Bewehrung der an die ISOMAXX® Elemente anschließenden Bauteile erfolgt gemäß den Angaben des Tragwerksplaners aufgrund der statisch erforderlichen Bewehrung.

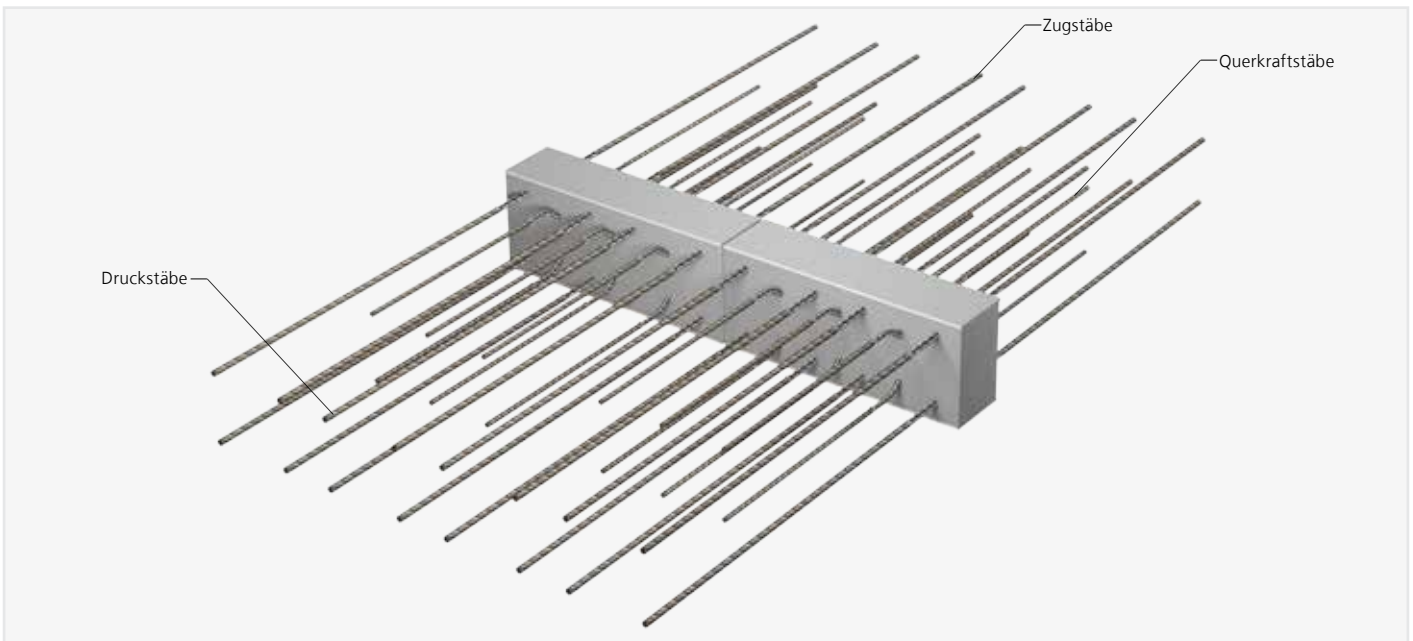
*Neopor® ist eine eingetragene Marke der Firma BASF, Ludwigshafen

PRODUKTKOMPONENTEN

ISOMAXX® IM



ISOMAXX® IMTD



Für weitere Lösungen ist unsere Anwendungstechnik gerne für Sie da.
 Phone: +49 7742 9215-300
 Fax: +49 7742 9215-319
 Email: technik@h-bau.de

BETONDECKUNG

EXPOSITIONSKLASSE UND BETONDECKUNG

In Abhängigkeit der Expositionsklasse und der Zulassung wird die Mindestbetonfestigkeit für die an die ISOMAXX® Elemente angrenzenden Bauteile sowie die erforderliche Betondeckung cv für die ISOMAXX® Elemente bestimmt. Die jeweils höhere Mindestbetonfestigkeitsklasse ist maßgebend.

Bewehrungskorrosion		Mindestbetonfestigkeitsklasse			Betonüberdeckung [mm]	
DIN EN 1992-1-1		DIN EN 1992-1-1/NA	Anforderung Innenbauteile (Zulassung)	Anforderung Außenbauteile (Zulassung)	Bauteile c_{nom}	ISOMAXX® cv
XC3	Mäßige Feuchte, Außenbauteile, Feuchträume	C20/25	C20/25	C25/30	35	30
XC4	Wechselnd nass und trocken, Außenbauteile mit direkter Beregnung	C25/30			40	35
XD1	Mäßige Feuchte, Sprühnebelbereich von Verkehrsflächen	C30/37			55	50
XS1	Salzhaltige Luft, Außenbauteile in Küstennähe	C30/37			55	50
XD1	Mäßige Feuchte, Sprühnebelbereich von Verkehrsflächen	C30/37			55	50
XS1	Salzhaltige Luft, Außenbauteile in Küstennähe	C30/37			55	50

BETONDECKUNG ISOMAXX®

- Das cv-Maß der ISOMAXX® Elemente darf durch geeignete Qualitätsmaßnahmen bei der Herstellung gemäß DIN EN 1992-1-1/NA um $\Delta c_{dev} = 5$ mm reduziert werden.
- Für die ISOMAXX® Elemente IM/IM 2-teilig/IM Var. kann cv35 oder cv50 für die Betondeckung der Zugstäbe gewählt werden.
- Die ISOMAXX® Elemente IM Eck und IMT Eck sind mit einer Betondeckung für die Zugstäbe von cv35/cv50 verfügbar.
- Für die Querkraftelemente ist die Betondeckung oben in Abhängigkeit der Elementhöhe cv35 bis cv85.
- Die Betondeckung der Druckstäbe und der Querkraftstäbe unten beträgt generell cv30 (i.d.R. geringere Exposition im Vergleich zur Balkonoberseite).
- Die ISOMAXX® Elemente IMTD haben für die gewählte obere Betondeckung von cv35 unten eine Betondeckung cv30, für die gewählte obere Betondeckung cv50 unten eine Betondeckung cv50.

BEMESSUNG UND EINBAU

BEMESSUNG

- Der Nachweis der an die ISOMAXX® Elemente angrenzenden Stahlbetonbauteile erfolgt durch den Tragwerksplaner.
- Bei unterschiedlichen Betongütern der angrenzenden Bauteile (z.B. Balkon C25/30; Decke C20/25) ist die kleinere Betongüte für die Dimensionierung der ISOMAXX® Elemente maßgebend.
- Die angegebenen Bemessungswerte gelten für Betongütern \geq C25/30. Werte für C20/25 auf Anfrage.
- Die für die bauseitige Bewehrung angegebenen Tabellenwerte gelten für Vollausslastung der ISOMAXX® Elemente. Eine Abminderung um m_{Ed}/m_{Rd} beziehungsweise v_{Ed}/v_{Rd} ist zulässig.
- Die angegebenen Mindesthöhen in Abhängigkeit der Querkrafttragstufe gelten für Betondeckung cv35. Für cv50 sind die Mindesthöhen entsprechend um 20 mm zu erhöhen.
- Zur Aufnahme von planmäßig auftretenden Horizontalkräften können die Kurzelemente IMH oder IME eingesetzt werden.
- Bei auskragenden Konstruktionen ohne Nutzlast mit planmäßig auftretendem Moment aus einer nicht querkrafterhöhenden Last sind die ISOMAXX® IM Elemente gesondert durch unsere Anwendungstechnik nachzuweisen.
- Bei der Bewehrungsführung ist auf die Betonierbarkeit zu achten. Dies gilt besonders für ISOMAXX® Elemente mit hohem Bewehrungsgrad.

SONDERELEMENTE

- Über die in dieser Dokumentation geführten Standardelemente hinaus bieten wir auf das Bauvorhaben, die Schnittgrößen und die Bauteilgeometrie abgestimmte Sonderkonstruktionen an. Die Planung, Bemessung und Fertigung von Sonderkonstruktionen erfolgt unter Einhaltung der Anforderungen der Zulassungen und der DIN EN 1992-1-1 und DIN EN 1992-1-1/NA.

HANDHABUNG UND EINBAU AUF DER BAUSTELLE

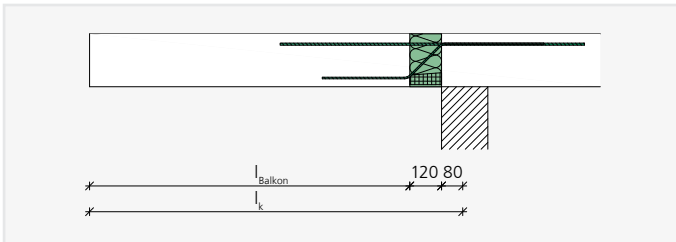
- Bei Verwendung von ISOMAXX® Elementen mit Betondrucklagern ist darauf zu achten, dass der Kraftschluss zwischen Drucklager und dem Beton des Bauteils gewährleistet ist. Bei Verwendung von Elementplatten ist ein Ort beton- bzw. Vergussstreifen mit mindestens 100 mm Breite zu berücksichtigen.
- Bei gleichzeitiger Verwendung von ISOMAXX® Elementen mit Stahldruckstäben und deckenseitigen Elementplatten ist darauf zu achten, die Breite des Ort betonstreifens auf die Länge der Druckstäbe abzustimmen.
- Bei Verwendung von ISOMAXX® Elementen mit Brandschutzausführung R 90/REI 120 ist darauf zu achten, die Brandschutzplatten nicht zu beschädigen.
- Nachträgliches Biegen der Bewehrungsstäbe auf der Baustelle führt zum Erlöschen der Zulassung und der Gewährleistung durch die H-BAU Technik GmbH.
- Die bauseitige Teilung der ISOMAXX® Meterelemente ist möglich. Reduzierte Tragkraft und minimale Randabstände der ISOMAXX® Komponenten sind zu beachten.
- In hochbewehrten Bauteilen (z.B. Unterzügen) ist das Verlegen des ISOMAXX® Elements vor der bauseitigen Bewehrung zu erwägen.

DIMENSIONIERUNG

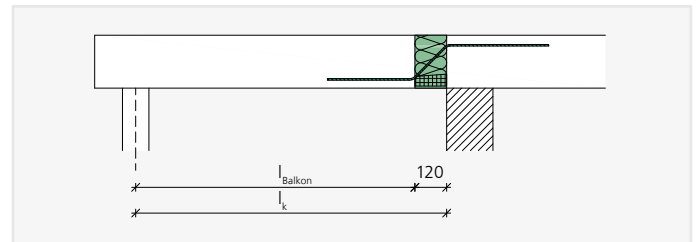
DIMENSIONIERUNG DER ISOMAXX® ELEMENTE – FEM-BERECHNUNG/HANDRECHNUNG

SYSTEMERMITTLUNG

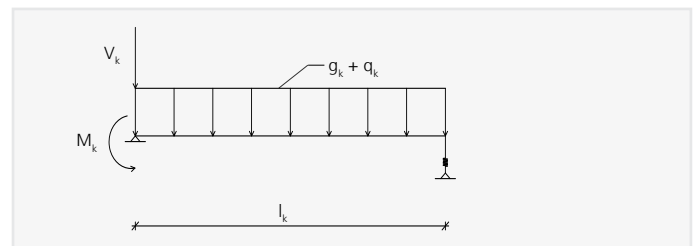
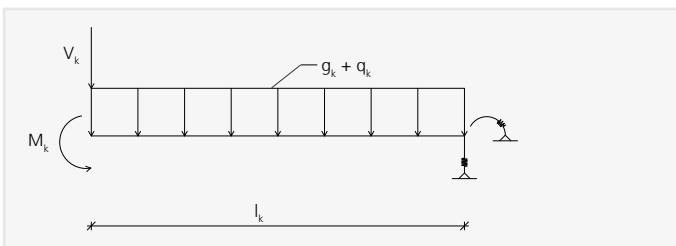
Balkon auskragend



Balkon gestützt



Modell



LAGERBEDINGUNGEN

Handrechnung: eingespannt

gelenkig

FEM-Berechnung:

Drehfeder: 10.000 kNm/rad/m

Drehfeder: –

Senkfeder: 250.000 kN/m/m

Senkfeder: 250.000 kN/m/m

LASTANNAHMEN:

g_k : Ständige Lasten (Eigengewicht + Auflast)

q_k : Nutzlast

V_k : Randlast (Geländer, Brüstung, Sockel, etc...)

M_k : Randmoment (infolge Horizontallast auf Geländer, Brüstung etc.)

VORGEHEN BEI DER FEM-BERECHNUNG

- Balkonplatte als von der Tragstruktur des Gebäudes getrenntes System berechnen
- Auflager im Anschlussbereich mit den oben angegebenen Steifigkeiten definieren
- Schnittgrößen linear-elastisch ermitteln
- ISOMAXX® Elemente auswählen
- Die ermittelten Schnittgrößen als Randlast auf die Tragstruktur des Gebäudes ansetzen

HINWEIS

Wenn die Steifigkeitsverhältnisse entlang des Plattenrandes stark variieren (z. B. Stützen entlang des Plattenrandes und keine durchgehende Wand), sollte die Balkonplatte nicht als vom Gebäude getrenntes System berechnet werden. In diesem Fall sollte entlang des Balkonplattenrandes eine Gelenklinie mit den oben angegebenen Steifigkeiten definiert werden. Mittels der Gelenkkräfte können die ISOMAXX® Elemente bestimmt werden.

NACHWEIS DER GEBRAUCHSTAUGLICHKEIT

ÜBERHÖHUNG

Eine auskragende Platte unter Belastung verformt sich, wobei die maximale Verformung am Kragarmende auftritt. Wird eine auskragende Platte mit einem ISOMAXX® Element angeschlossen, muss zur Ermittlung der maximalen Verformung der Anteil aus der Platte selbst mit dem des ISOMAXX® Elements überlagert werden. Hierbei verhalten sich die ISOMAXX® Komponenten Zug und Druck näherungsweise ähnlich einem Federsystem, das gestreckt beziehungsweise gestaucht wird. Der entstehende Drehwinkel α wird zur Ermittlung der maximalen Verformung durch das ISOMAXX® Element herangezogen. Wir empfehlen den Nachweis im Grenzzustand der Gebrauchstauglichkeit für die quasi-ständige Lastfallkombination zu führen. Zur Ermittlung der erforderlichen Überhöhung der auskragenden Platte sollte die Verformung entsprechend der Richtung der planmäßigen Entwässerung auf- beziehungsweise abgerundet werden.

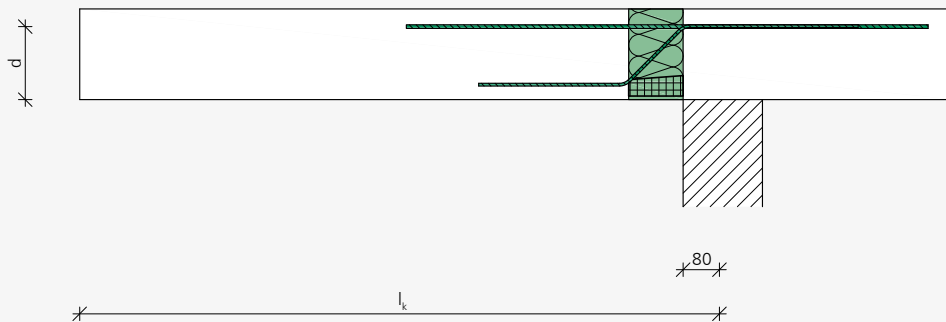
Für die Ermittlung der Verformung siehe Einzelkapitel der ISOMAXX® Typen.

w_1 = Verformung aus Plattenverformung
 w_2 = Verformung aus Wärmedämmelement



BIEGESCHLANKHEIT

Die Biegeschlankheit ist definiert als Verhältnis der statischen Höhe d der Balkonplatte zur Auskragungslänge l_k . Die Biegeschlankheit einer Platte hat Auswirkungen auf deren Schwingverhalten. Daher empfehlen wir, die Biegeschlankheit zu begrenzen. Grenzwerte für die Biegeschlankheit sind auf Seite 31 angegeben.

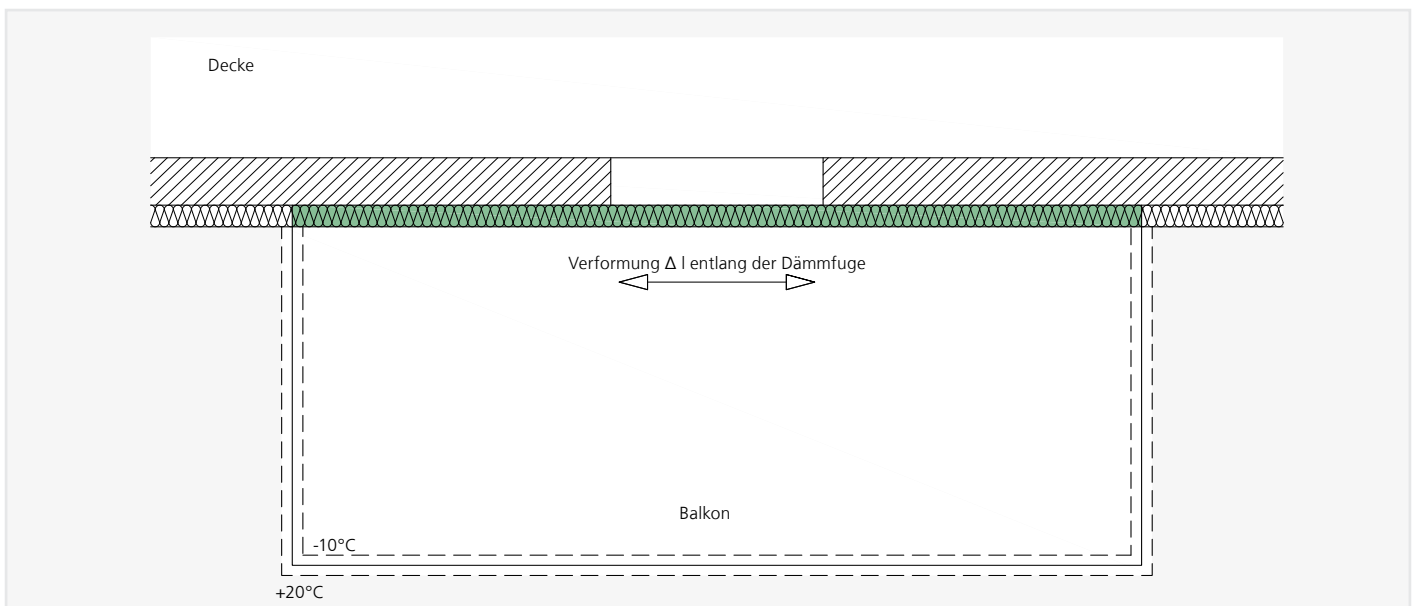


ISOMAXX® IM – Statisches System

DEHNFUGENABSTAND

VERFORMUNGEN DURCH TEMPERATUREINWIRKUNG

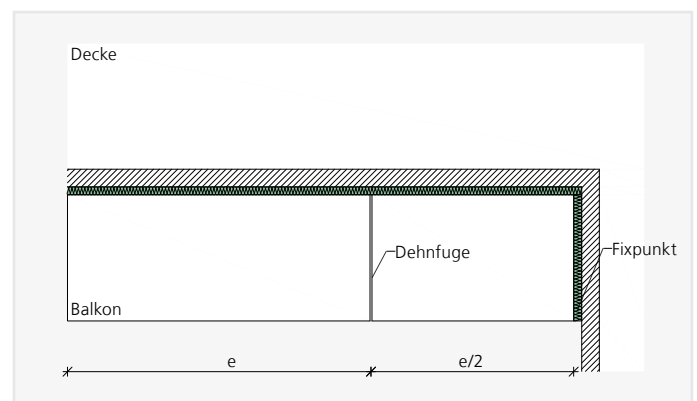
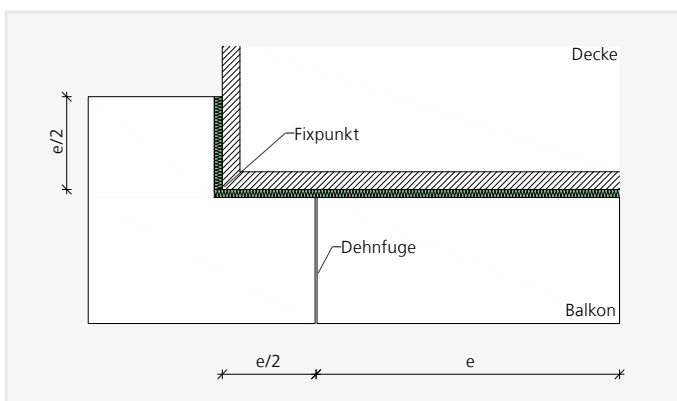
Durch Temperatureinwirkung auf Außenbauteile wie Balkone oder Vordächer kommt es zur Verformung von Stahlbetonbauteilen. Diese dehnen sich beim Erwärmen aus und ziehen sich beim Abkühlen zusammen. Werden die Stahlbetonbauteile mit ISOMAXX® Elementen thermisch getrennt so kommt es parallel zur Dämmfuge zu einer Auslenkung der ISOMAXX® Komponenten infolge der Verformung der Stahlbetonplatte.



Balkonplatte unter Temperatureinwirkung

Um die Beanspruchung der ISOMAXX® Elemente bedingt durch Temperatureinwirkungen zu begrenzen, sind sehr lange Stahlbetonbauteile durch Dehnfugen zu trennen. Der maximal zulässige Dehnfugenabstand e ist in der Zulassung geregelt. Der Dehnfugenabstand e ist vom Stabdurchmesser und somit vom eingesetzten ISOMAXX® Typ abhängig und in den jeweiligen Produktkapiteln ersichtlich. Durch Fixpunkte, wie eine Auflagerung über Eck oder die Verwendung von ISOMAXX® IMH oder IME Elementen, kommt es zu erhöhten Zwängungen, wodurch der maximal zulässige Dehnfugenabstand auf $e/2$ reduziert werden muss.

Zur Verhinderung unterschiedlicher Setzungen von durch Dehnfugen getrennten Bauteilen können diese mit längsverschiebbaren Schubdornen Typ HED verbunden werden.



Dehnfugenanordnung bei unterschiedlichen Balkonsystemen

WÄRMESCHUTZ

WÄRMEBRÜCKEN

Wärmebrücken sind Schwachstellen in der wärmeübertragenden Gebäudehülle, die im Vergleich zu den Regelbauteilen zu einem örtlich erhöhten Wärmeverlust führen. Hierbei unterscheidet man geometrische Wärmebrücken, bei denen dem Wärmeabfluss der Innenfläche eine größere Außenfläche gegenübersteht und materialbedingte Wärmebrücken, bei denen durch lokale Einbauteile oder Materialwechsel ein erhöhter Wärmeverlust stattfindet.

AUSWIRKUNGEN VON WÄRMEBRÜCKEN

Wärmebrücken weisen einen im Vergleich zur restlichen Hüllfläche deutlich höheren Wärmestrom auf. Durch den erhöhten Wärmefluss sinkt in diesem Bereich die innere Oberflächentemperatur stark ab. Die Folge ist ein erhöhter Heizenergiebedarf.

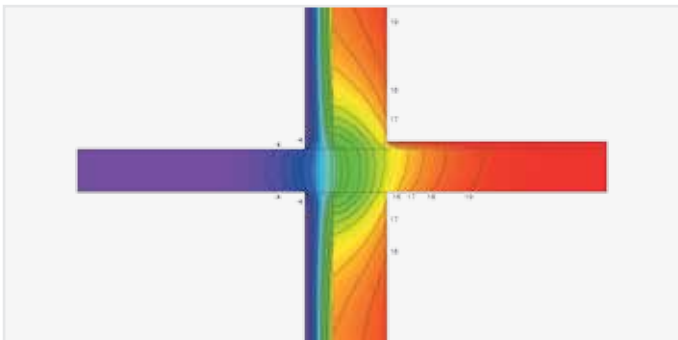
Wird durch weiteres Absinken der Oberflächentemperatur die Taupunkttemperatur unterschritten, kondensiert die in der Raumluft befindliche Feuchtigkeit, was zur Tauwasserausbildung auf den betroffenen kalten Oberflächen führt. Als Folge kann es zu Schimmelpilzbildung kommen und gesundheitliche Belastungen auslösen.

DIE WÄRMEBRÜCKE BALKON

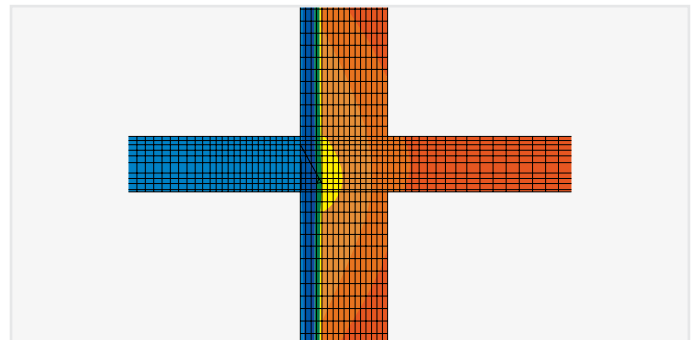
Ein Balkon als auskragende Stahlbetonplatte ist das klassische Beispiel einer linienförmigen Wärmebrücke.

Durchdringt eine stark wärmeleitende Stahlbetonplatte als „durchbetonierter“ Balkon die Wärmedämmebene des Gebäudes, werden die Effekte der geometrisch bedingten Wärmebrücken durch die große Außenoberfläche und die Effekte der materialbedingten Wärmebrücke überlagert. Die Folgen sind eine starke Auskühlung der Decke in den Räumen und daraus resultierend erhöhte Heizkosten, Tauwasserausfall und Schimmelbildung.

Bei Verwendung von ISOMAXX® Wärmedämmelementen im Anschlussbereich von Stahlbetonplatten an Gebäude werden Wärmebrücken auf ein Minimum reduziert.



Temperaturverteilung bei durchbetonierter Stahlbetonplatte



Temperaturverteilung bei thermisch getrennter Stahlbetonplatte

WÄRMESCHUTZ

WÄRMESCHUTZNACHWEIS – WÄRMEBRÜCKEN NACH EnEV

Für den Energienachweis nach der Energieeinsparverordnung EnEV sind sämtliche durch Wärmebrücken bedingte Verluste zu berücksichtigen. Hierfür stehen drei mögliche Verfahren für die rechnerische Erfassung zur Verfügung.

Wenn auf einen Nachweis der Wärmebrücken verzichtet wird oder deren Ausführung nicht den Konstruktionsbeispielen gemäß DIN 4108 Bbl. 2:2006-03 entspricht, muss ein Strafzuschlag auf den mittleren U-Wert des gesamten Gebäudes von $\Delta U_{WB} = 0,10 \text{ W/(m}^2\text{K)}$ berücksichtigt werden. Weitere Nachweise sind dann nicht erforderlich.

Der Wärmebrückenzuschlag darf auf $\Delta U_{WB} = 0,05 \text{ W/(m}^2\text{K)}$ reduziert werden, wenn sämtliche Wärmebrücken des Gebäudes konform zur DIN 4108 Bbl.2:2006-03 ausgeführt werden. Die Konformität der Balkondämmelemente zur DIN 4108 Bbl. 2:2006-03 Bild 70 ist in der allgemeinen bauaufsichtlichen Zulassung geregelt. Gemäß den Zulassungen Z-15.7-243 und Z-15.7-244 erfüllen die ISOMAXX® Elemente die Anforderungen nach DIN 4108 Bbl.2:2006-03, was die Verwendung des reduzierten Wärmebrückenzuschlags $\Delta U_{WB} = 0,05 \text{ W/(m}^2\text{K)}$ ermöglicht.

Eine weitere Möglichkeit der Berücksichtigung von Wärmebrücken ist der detaillierte Nachweis jeder einzelnen am Gebäude vorhandenen Wärmebrücke nach DIN V 4108-6:2003-06. In diesem Fall sind für alle Wärmebrücken eines Gebäudes die Wärmebrückenverlustkoeffizienten ψ und χ für linienförmige bzw. punktuelle Wärmebrücken sowie die Temperaturfaktoren $f_{RSI} \geq 0,7$ zu bestimmen.

DIE VERFAHREN NACH EnEV IM ÜBERBLICK:

	Verfahren 1	Verfahren 2	Verfahren 3
Beschreibung	Die Wärmebrücken des Gebäudes werden nicht einzeln nachgewiesen und entsprechen nicht der Ausführung gemäß DIN 4108 Bbl. 2:2006-03	Die Wärmebrücken des Gebäudes werden konform zur DIN 4108 Bbl. 2:2006-03 ausgeführt	Die Wärmebrücken werden detailliert berechnet und nach DIN V 4108-6:2003-06 in Verbindung mit weiteren anerkannten Regeln der Technik (DIN EN ISO 10211) nachgewiesen
Nachweis	Ohne weiteren Nachweis	In den Zulassungen der Balkondämmelemente geregelt	Nachweis durch detaillierte, dreidimensionale Wärmebrückenberechnung erbracht
Berücksichtigung	Pauschal: $\Delta U_{WB} = 0,10 \text{ W/(m}^2\text{K)}$	Pauschal: $\Delta U_{WB} = 0,05 \text{ W/(m}^2\text{K)}$	Detailliert: $H_T = \sum U_i \cdot A_i \cdot F_{x,i} + \sum \psi_i \cdot l_i \cdot F_{x,i} + \sum \chi_i \cdot F_{x,i}$

HINWEISE

- Eine Mischung der Verfahren untereinander ist nicht zulässig.
- Objektbezogene Berechnung der ψ -Werte auf Anfrage.

Für weitere Lösungen ist unsere Anwendungstechnik gerne für Sie da.
 Phone: +49 7742 9215-300
 Fax: +49 7742 9215-319
 Email: technik@h-bau.de

WÄRMESCHUTZ – TRITTSCHALLSCHUTZ

WÄRMESCHUTZ – BAUPHYSIKALISCHE KENNDATEN

Die allgemeine bauaufsichtliche Zulassung ISOMAXX® verlangt die Beurteilung der Tauwassergefahr bzw. die Unterschreitung der Tauwassersertemperatur für die Bauteikonstruktionen.

Hierbei ist der rechnerische Nachweis nach DIN 4108-2, Abschnitt 6.2 zu führen. Es ist der Temperaturfaktor an der ungünstigsten Stelle für die Mindestanforderung von $f_{RSi} \geq 0,7$ und $\theta_{si} \geq 12,6$ °C entsprechend DIN EN ISO 10211 nachzuweisen.

Sämtliche ISOMAXX® Wärmedämmelemente erfüllen die Anforderungen bei weitem. Die Tabelle führt exemplarisch die bauphysikalischen Kenndaten einiger ISOMAXX® Elemente auf:

ISOMAXX® Typ	Einbausituation WDVS [mm]	ψ -Wert [W/mK]	f_{RSi} []	θ_{si} [°C]	λ_{eq} [W/mK]	R_{eq} [m ² K/W]
IM 25 Q8 h180	200	0,138	0,928	18,2	0,136	0,882
IM 50 h200	200	0,174	0,920	18,0	0,158	0,759
IM 100 Q10 h240	200	0,254	0,900	17,5	0,205	0,585
IMQ 30 h200	200	0,112	0,936	18,4	0,100	1,200

Die allgemeine bauaufsichtliche Zulassung regelt außerdem die Berücksichtigung des erhöhten Transmissionswärmeverlustes nach DIN V 4108-6:

Der Plattenanschluss darf, wenn kein genauere Nachweis geführt wird, als thermisch getrennte Konstruktion im Sinne von DIN 4108 Bbl. 2 angesehen werden. Es darf daher bei Anwendung des pauschalisierten Nachweisverfahrens mit dem reduzierten spezifischen Wärmebrückenzuschlag von $\Delta U_{WB} = 0,05$ W/m²K für die gesamte Umfassungsfläche gerechnet werden.

TRITTSCHALLSCHUTZ – NORMATIVE RAHMENBEDINGUNGEN

In die Neufassung der DIN 4109 vom Januar 2018 wurden Mindestanforderungen für die Schalldämmung von Balkonen von Mehrfamilienhäusern, Bürogebäuden und gemischt genutzten Gebäuden aufgenommen, da hierfür bis dahin keine Anforderungen festgelegt waren. Personen, die sich auf Balkonen aufhalten, verursachen Geräusche, die bei fehlender Trittschalldämmung in die angrenzenden, sogenannten schutzbedürftigen Räume übertragen werden.

Für mit Wärmedämmelementen angeschlossene Balkone ergibt sich aufgrund der geringeren Übertragung des Körperschalls im Vergleich zu durchbetonierten Stahlbetonplatten ein geringerer Trittschallpegel in den schutzbedürftigen Räumen.

Die Einschätzung eines Geräuschpegels erfolgt über den bewerteten Norm-Trittschallpegel $L'_{n,w}$. Für die Minderung des Trittschalls durch Wärmedämmelemente wird die bewertete Trittschallpegeldifferenz $\Delta L_{n,w}$ herangezogen.

TRITTSCHALLMESSUNGEN ISOMAXX® ELEMENTE

Für drei ISOMAXX® Elemente wurden am Fraunhofer-Institut für Bauphysik in Stuttgart exemplarisch die bewerteten Normtrittschallpegel und die bewerteten Trittschallpegeldifferenzen ermittelt.

Bei den Messungen wurden die Mindestanforderungen der DIN 4109 durch die Balkonanschlüsse mit ISOMAXX® Elemente eingehalten. Falls für ein Bauvorhaben höhere Schallschutzanforderungen bestehen, kann der Trittschallpegel durch zusätzliche Maßnahmen (wie z.B. die Verwendung von Unterlagsmatten) weiter reduziert werden.

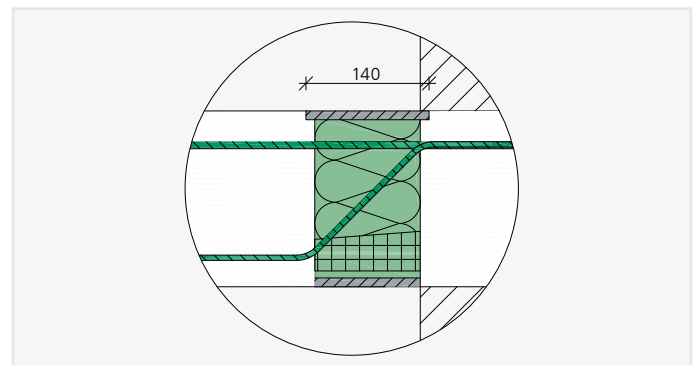
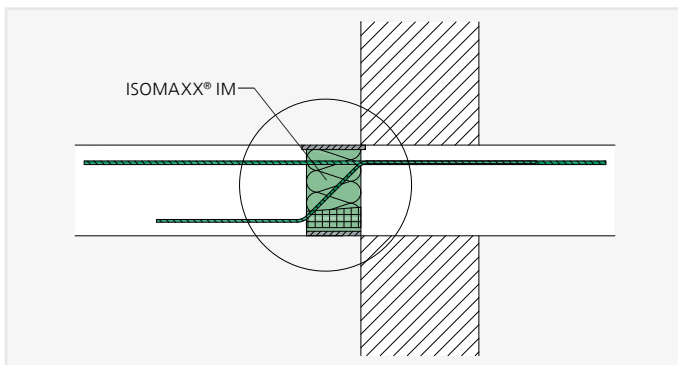
BRANDSCHUTZ

BRANDSCHUTZKLASSEN R 90/REI 120

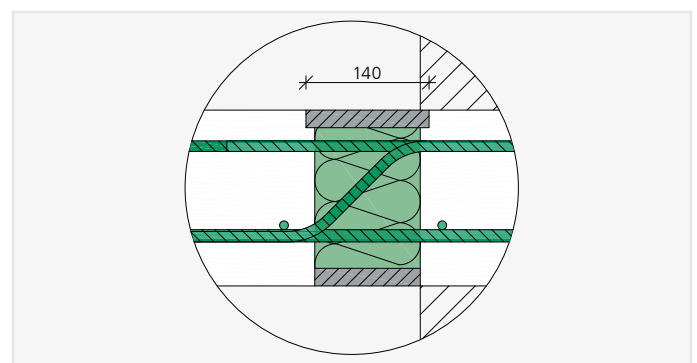
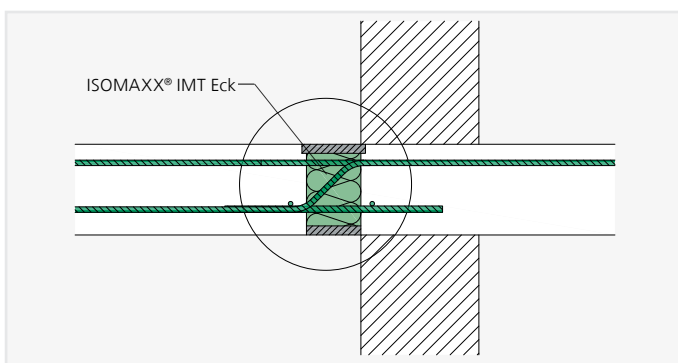
Bei brandschutztechnischen Anforderungen an die Feuerwiderstandsklasse von Bauteilen sind alle ISOMAXX® Elemente mit Betondrucklagern in der Feuerwiderstandsklasse REI 120 und alle ISOMAXX® Elemente mit Stahldruckebene in der Feuerwiderstandsklasse R 90 verfügbar.

Hierzu werden die ISOMAXX® Elemente an der Ober- und Unterseite werkseitig mit Brandschutzplatten ausgerüstet. Die Kurzelemente IMQS / IMQZ / IMTQQS / IMTA / IMTF / IMO sowie die Elemente für Balken und Wände IMTS und IMTW werden werkseitig umlaufend mit Brandschutzplatten hergestellt.

Voraussetzung für die Klassifizierung in R 90/REI 120 ist, dass die angrenzenden Bauteile den Anforderungen an die jeweilige Feuerwiderstandsklasse genügen. Wird für den Brandfall auch Raumabschluss (E) und Hitzeabschirmung (I) gefordert, ist bei punktuellm Einsatz der ISOMAXX® Elemente darauf zu achten, als Zwischendämmung ISOMAXX® Z-ISO FP1 in EI 120 einzusetzen.



ISOMAXX® Element mit Betondrucklagern in REI 120: Ausführung mit Brandschutzplatten oben überstehend, unten bündig



ISOMAXX® Element mit Stahldruckstäben in R 90: Ausführung mit Brandschutzplatten oben überstehend, unten bündig

BRANDSCHUTZKLASSEN DER ISOMAXX® ELEMENTE

ISOMAXX® Elemente erreichen folgende Brandschutzklassen:

ISOMAXX®	IM, IM 2-teilig, IM Eck, IM Var., IMQ, IMZQ, IMQS, IMQZ, IMH, IME, IMO	IMT Eck, IMTQS, IMTQQ, IMTQQS, IMTD, IMTA, IMTF, IMTS, IMTW	IM Z-ISO FP1
Brandschutzklasse	REI 120	R 90	EI 120

BRANDSCHUTZ

BRANDSCHUTZVORSCHRIFTEN FÜR BALKONE

Gemäß DIN EN 13501-2:2010-02 (1a) gelten Balkone als tragende Bauteile ohne raumabschließende Funktion. In der Musterbauordnung §31 werden bei Balkonen keine konkreten Anforderungen an den Brandschutz gestellt. Folglich sind die Anforderungen an den Brandschutz im Einzelfall zu prüfen.

BRANDSCHUTZVORSCHRIFTEN FÜR LAUBENGÄNGE

Gemäß DIN EN 13501-2:2010-02 (1a) gelten Laubengänge als tragende Bauteile ohne raumabschließende Funktion. Sofern Laubengänge keine Funktion als „notwendiger Flur“ haben, werden gemäß Musterbauordnung §31 keine konkreten Anforderungen an den Brandschutz gestellt. Notwendige Flure müssen in Abhängigkeit der Gebäudeklasse feuerbeständig, hochfeuerhemmend oder feuerhemmend ausgeführt werden. Ob eine Ausführung des Wärmedämmanschlusses raumabschließend erfolgen muss, ist im Einzelfall zu prüfen.

ANFORDERUNGEN AN LAUBENGÄNGE ALS NOTWENDIGE FLURE:

Gebäudeklasse nach Musterbauordnung §2	Anforderungen an Laubengänge als notwendige Flure		
	Musterbauordnung §31	DIN EN 13501-2	DIN 4102-2
1	Tragend und raumabschließend	Keine Angabe	Keine Angabe
2	Tragend und raumabschließend feuerhemmend	REI 30	F 30-B
3	Tragend und raumabschließend feuerhemmend	REI 30	F 30-AB (raumabschließend)
4	Tragend und raumabschließend hochfeuerhemmend	REI 60	F 60-AB (raumabschließend)
5	Tragend und raumabschließend feuerbeständig	REI 90	R 90-AB (raumabschließend)

HINWEIS

Bei Anforderungen an den Brandschutz ist darauf zu achten, dass auch eine mögliche Dämmung zwischen einzelnen ISOMAXX® Elementen den Brandschutzanforderungen genügt. Die Ausführung kann mit ISOMAXX® Z-ISO FP1 in EI 120 erfolgen.

BRANDRIEGEL*

Brandriegel sind bei Gebäuden ab 3 Geschossen und einem WDVS aus EPS-Dämmstoffen mit einer Dicke größer als 100 mm in jedem zweiten Geschoss erforderlich. Dies wird durch die vollständige, horizontale Unterbrechung der Dämmung erreicht. Balkone, Loggien und Laubengänge, die ein WDVS vollständig horizontal unterbrechen, können die Funktion einer Brandsperre übernehmen, sodass in diesem Bereich auf die zusätzliche Ausführung von Brandriegeln verzichtet werden kann. Der Brandriegel muss jedoch seitlich an die Kragplatten anschließen, sodass die brandschutztechnische Unterbrechung der Dämmung durchgängig ist. In der beschriebenen Situation müssen ISOMAXX® Elemente in den Brandschutzausführungen REI 120 oder R 90 eingesetzt werden.

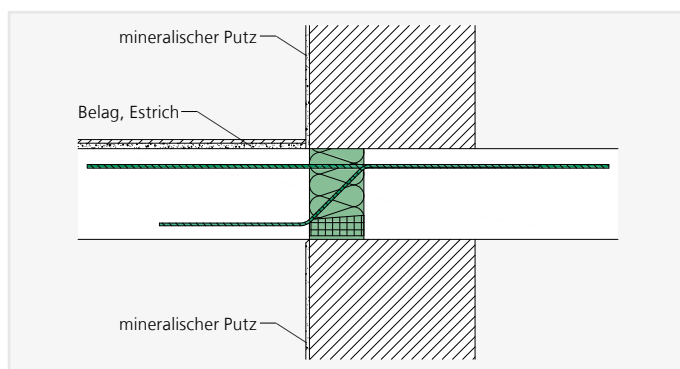
*Quelle: "Technische Systeminformation WDVS und Brandschutz" Fachverband Wärmedämm-Verbundsysteme, März 2016

BRANDSCHUTZ

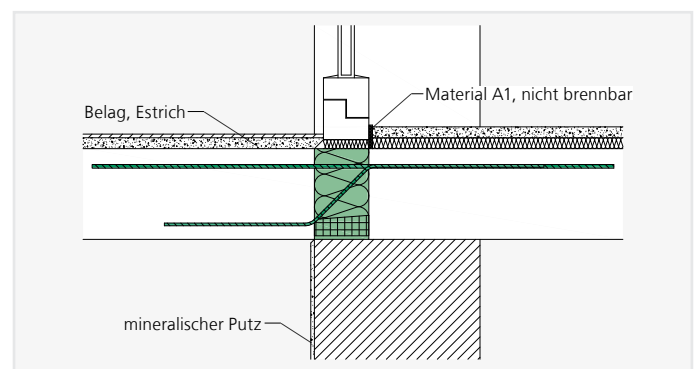
BRANDSCHUTZKLASSE REI 30

Alle ISOMAXX® Standardelemente können in die Feuerwiderstandsklasse REI 30 eingestuft werden, wenn folgende Anforderungen an die Gesamtkonstruktion erfüllt sind:

- Die an das ISOMAXX® Element angrenzenden Bauteile werden an der Oberfläche mittels mineralischer Schutzschichten bekleidet oder
- Die an das ISOMAXX® Element angrenzenden Bauteile werden an der Oberfläche mittels Schutzschichten aus nicht brennbaren Baustoffen bekleidet und
- Das ISOMAXX® Element ist in die Gesamtkonstruktion mit Schutz vor direkter Beflammung von oben und unten eingebettet.



REI 30 Ausbildung im Wandbereich

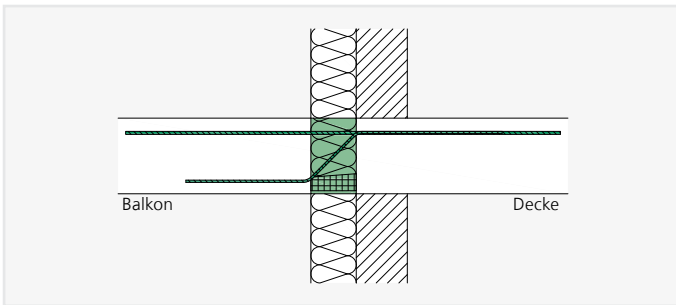


REI 30 Ausbildung im Türbereich

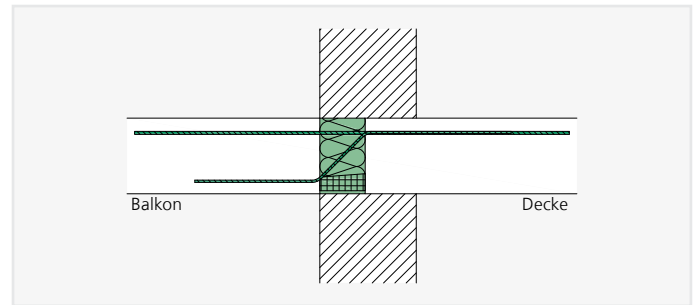
EINBAUHINWEISE

LAGE IM BAUTEIL

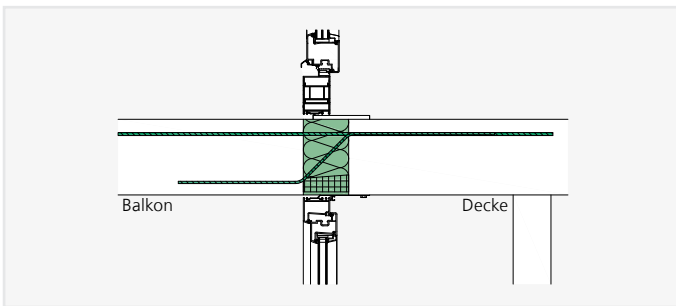
Um Wärmebrücken sicher zu verhindern erfolgt der Einbau der ISOMAXX® Elemente in der Dämmebene.



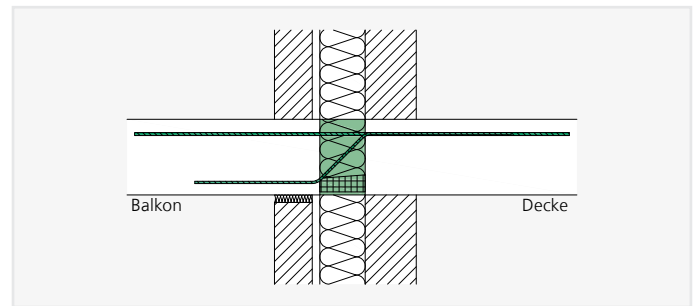
ISOMAXX® IM – Einbauschritt Wärmedämmverbundsystem



ISOMAXX® IM – Einbauschritt einschaliges Mauerwerk



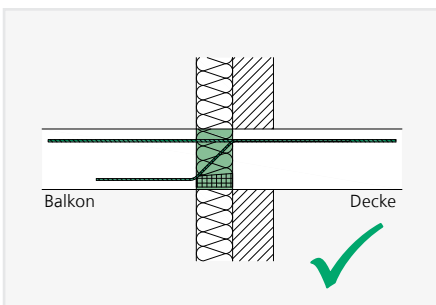
ISOMAXX® IM – Einbauschritt Glasfassade



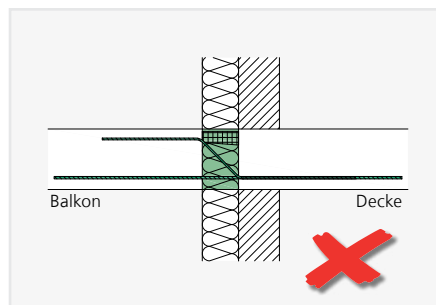
ISOMAXX® IM – Einbauschritt zweischaliges Mauerwerk

EINBAURICHTUNG

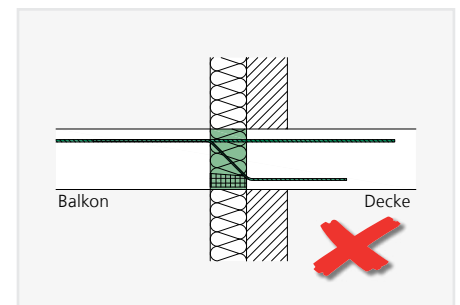
Beim Einbau ist auf die richtige Einbaurichtung Balkonseite/Deckenseite sowie oben/unten zu achten. Bei korrektem Einbau liegen die Zugstäbe oben und das Drucklager/die Druckstäbe unten. Der Querkraftstab verläuft auf der Balkonseite unten beginnend diagonal durch das ISOMAXX® Element und endet auf der Deckenseite oben.



ISOMAXX® IM – richtiger Einbau



ISOMAXX® IM – falscher Einbau, Zugstab muss oben liegen

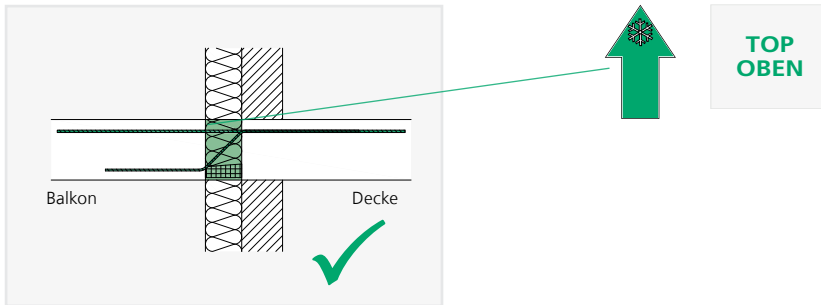


ISOMAXX® IM – falscher Einbau, Querkraftstab muss auf der Balkonseite unten liegen

EINBAUHINWEISE – DRUCKFUGE

EINBAURICHTUNG

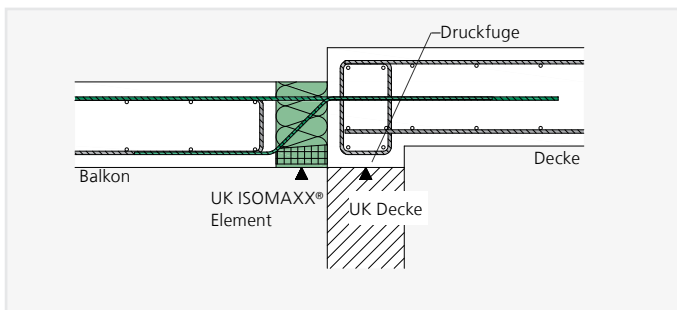
Beim Einbau ist zwingend die auf dem Etikett angegebene Einbaurichtung zu beachten. Die Einbaurichtung ist durch die Angabe "oben" und mit einem Pfeil in Richtung der Balkonseite (des Kaltbereichs) eindeutig auf jedem Element markiert.



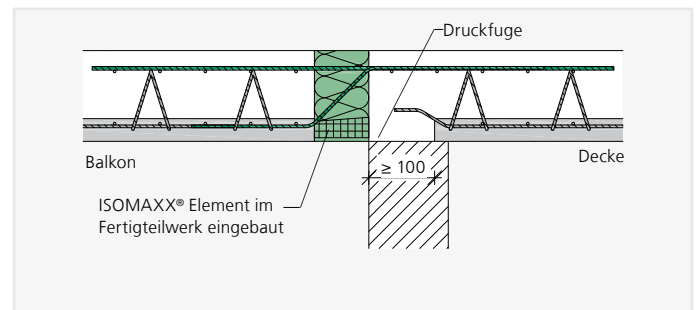
ISOMAXX® IM – richtiger Einbau

DRUCKFUGE

- Beim Einbau ist auf den Formschluss des Drucklagers mit Frischbeton zu achten. Hierzu ist eine Druckfuge von ≥ 100 mm vorzusehen, die Betonierabschnittsgrenzen sind entsprechend zu wählen.
- Zwischen ISOMAXX® Elementen und Fertigteilen bzw. Elementplatten ist ein Ortbeton- bzw. Vergussstreifen von ≥ 100 mm vorzusehen.



ISOMAXX® Elemente bei Ortbetonbauweise und höhenversetzten Deckenplatten



ISOMAXX® Elemente in Verbindung mit Elementplatten



ISOMAXX® IM

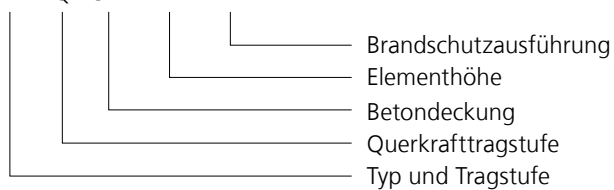
ELEMENTE FÜR
AUSKRAGENDE
BALKONE

ISOMAXX® IM

- Zur Übertragung von negativen Momenten sowie positiven und ausführungsabhängig (QX) auch negativen Querkräften
- Druckebene mit Betondrucklagern
- Tragstufen IM 15 bis IM 100
- Querkrafttragstufen Standard, Q8, Q10, Q12, Q8X und Q10X
- Betondeckung der Zugstäbe cv35 oder cv50
- Elementhöhen in Abhängigkeit der Querkrafttragstufe h_{\min} ab 160 mm
- Feuerwiderstandsklasse REI 120 verfügbar

TYPENBEZEICHNUNG

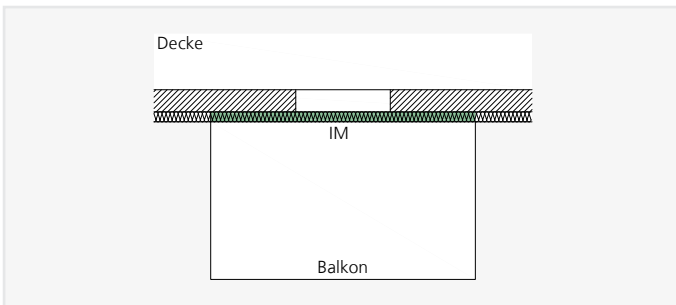
IM 65 Q8 cv35 h200 REI 120



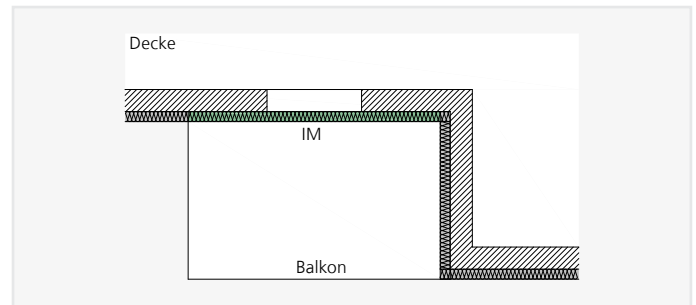
ANWENDUNG – ELEMENTANORDNUNG



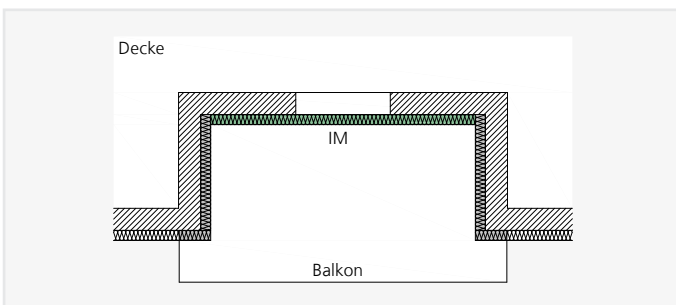
In diesem Kapitel finden sich Planungshilfen und spezifische Informationen zu diesem Produkt. Darüber hinaus sind auch die generellen Hinweise zu Materialien, Bemessung, Wärme- und Brandschutz, Einbau auf der Baustelle, etc. auf den Seiten 10 – 25 zu berücksichtigen.



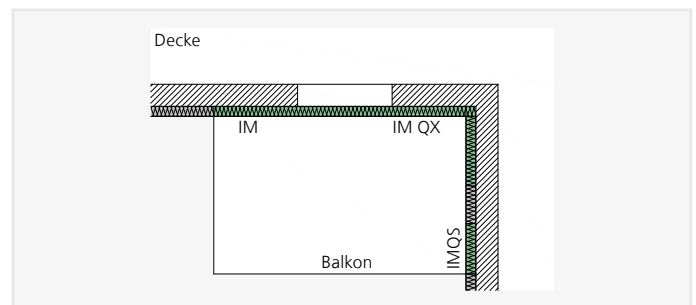
ISOMAXX® IM – Auskragende Balkone



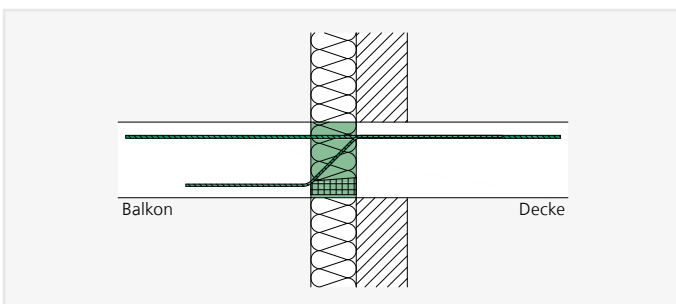
ISOMAXX® IM – Auskragende Balkone in Fassadenversprüngen



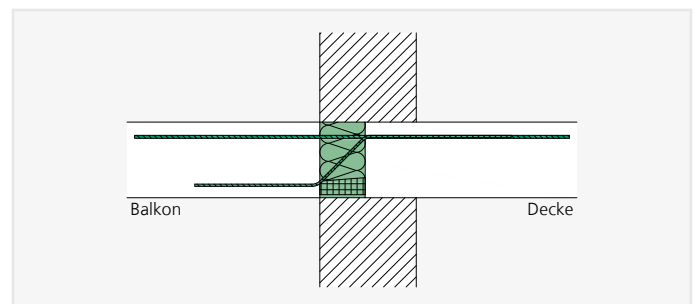
ISOMAXX® IM – Auskragende Balkone in Fassadenrücksprüngen



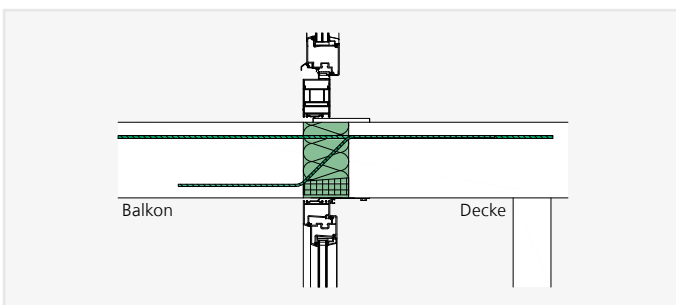
ISOMAXX® IM in Kombination mit IM QX und IMQS bei Inneneckbalkonen



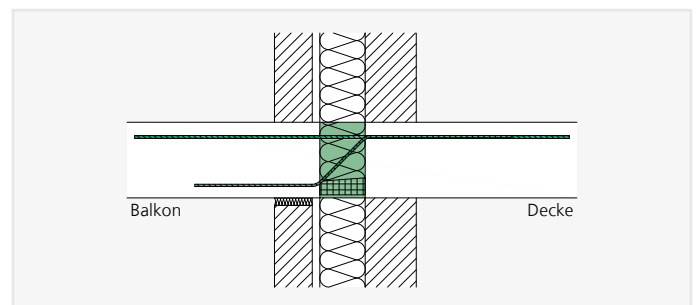
ISOMAXX® IM – Einbauschchnitt Wärmedämmverbundsystem



ISOMAXX® IM – Einbauschchnitt einschaliges Mauerwerk



ISOMAXX® IM – Einbauschchnitt Glasfassaden



ISOMAXX® IM – Einbauschchnitt zweischaliges Mauerwerk

BEMESSUNGSTABELLE FÜR BETON \geq C25/30

BEMESSUNGSWERTE DER AUFNEHMBAREN MOMENTE m_{Rd} [kNm/m]

Elementhöhe [mm] in Abhängigkeit von c_v [mm]		ISOMAXX®					
		Beton \geq C25/30					
35	50	IM 15	IM 20	IM 25	IM 30	IM 40	IM 45
160	–	9,0	13,2	15,4	21,7	23,8	28,0
–	180	9,5	14,0	16,2	22,9	25,1	29,5
170	–	10,0	14,8	17,1	24,1	26,5	31,1
–	190	10,5	15,5	18,0	25,3	27,8	32,7
180	–	11,1	16,3	18,9	26,6	29,2	34,3
–	200	11,6	17,1	19,8	27,8	30,5	35,9
190	–	12,2	17,9	20,7	29,1	31,9	37,5
–	210	12,7	18,6	21,6	30,3	33,3	39,1
200	–	13,3	19,4	22,5	31,6	34,7	40,7
–	220	13,8	20,2	23,4	32,9	36,0	42,3
210	–	14,4	21,0	24,3	34,2	37,5	44,0
–	230	14,9	21,8	25,2	35,4	38,8	45,6
220	–	15,5	22,6	26,2	36,8	40,3	47,3
–	240	16,0	23,4	27,1	38,0	41,7	48,9
230	–	16,6	24,3	28,1	39,4	43,1	50,6
–	250	17,2	25,1	29,0	40,6	44,5	52,2
240	–	17,8	25,9	30,0	42,0	46,0	53,9
250	–	18,9	27,6	31,9	44,7	48,9	57,3

BEMESSUNGSWERTE DER AUFNEHMBAREN QUERKRÄFTE v_{Rd} [kN/m]

Tragstufe	h_{min} [mm]	IM 15	IM 20	IM 25	IM 30	IM 40	IM 45
Standard	160	34,8		43,5			
Q8	160	92,7					
Q10	170	144,9					
Q12	180	208,6					
Q8X	160	+61,8/-61,8					
Q10X	160	+108,2/-61,8					

ABMESSUNGEN UND BELEGUNG

ISOMAXX®	IM 15	IM 20	IM 25	IM 30	IM 40	IM 45
Elementlänge [mm]	1000					
Zugstäbe	4 \emptyset 8	6 \emptyset 8	7 \emptyset 8	10 \emptyset 8	11 \emptyset 8	13 \emptyset 8
Zugstäbe QX	5 \emptyset 8	7 \emptyset 8	8 \emptyset 8	12 \emptyset 8	13 \emptyset 8	15 \emptyset 8
Drucklager	4			5		
Querkraftstäbe Standard	4 \emptyset 6		5 \emptyset 6			
Querkraftstäbe Q8	6 \emptyset 8					
Querkraftstäbe Q10	6 \emptyset 10					
Querkraftstäbe Q12	6 \emptyset 12					
Querkraftstäbe Q8X	4 \emptyset 8 + 4 \emptyset 8					
Querkraftstäbe Q10X	7 \emptyset 8 + 4 \emptyset 8					

BEMESSUNGSTABELLE FÜR BETON \geq C25/30

BEMESSUNGSWERTE DER AUFNEHMBAREN MOMENTE m_{Rd} [kNm/m]

Elementhöhe [mm] in Abhängigkeit von c_v [mm]		ISOMAXX®					
		Beton \geq C25/30					Beton \geq C30/37
		IM 50	IM 55	IM 65	IM 75	IM 90	IM 100
35	50						
160	–	30,1	36,3	39,5	–	–	–
–	180	31,7	38,3	41,7	–	–	–
170	–	33,4	40,4	44,0	47,6	51,1	57,1
–	190	35,1	42,4	46,2	49,9	53,6	60,0
180	–	36,8	44,6	48,5	52,4	56,1	63,0
–	200	38,5	46,6	50,7	54,8	58,6	65,9
190	–	40,3	48,7	53,0	57,3	61,2	68,9
–	210	42,0	50,8	55,3	59,7	63,7	71,8
200	–	43,7	52,9	57,6	62,2	66,2	74,7
–	220	45,5	55,0	59,8	64,7	68,8	77,6
210	–	47,2	57,2	62,2	67,2	71,3	80,4
–	230	49,0	59,2	64,4	69,6	73,8	83,3
220	–	50,8	61,4	66,8	72,2	76,3	86,1
–	240	52,5	63,5	69,1	74,6	78,9	89,0
230	–	54,3	65,7	71,5	77,2	81,4	91,8
–	250	56,1	67,8	73,8	79,7	83,9	94,7
240	–	57,9	70,1	76,1	82,3	86,5	97,5
250	–	61,5	74,4	80,5	87,4	91,5	103,2

BEMESSUNGSWERTE DER AUFNEHMBAREN QUERKRÄFTE v_{Rd} [kN/m]

Tragstufe	h_{min} [mm]	IM 50	IM 55	IM 65	IM 75	IM 90	IM 100
Standard	160		43,5			–	
Q8	160		92,7			–	
Q10	170		144,9			144,9	
Q12	180		208,6			208,6	
Q8X	160		+61,8/-61,8			–	
Q10X	160		+108,2/-61,8			+108,2/-61,8	

ABMESSUNGEN UND BELEGUNG

ISOMAXX®	IM 50	IM 55	IM 65	IM 75	IM 90	IM 100
Elementlänge [mm]	1000				500 + 500 (QX Elemente: 1000 mm)	
Zugstäbe	14 Ø 8	11 Ø 10	12 Ø 10	13 Ø 10	10 Ø 12	12 Ø 12
Zugstäbe QX	16 Ø 8	12 Ø 10	13 Ø 10	14 Ø 10	11 Ø 12	12 Ø 12
Drucklager	6	7			8	
Querkraftstäbe Standard		5 Ø 6			–	
Querkraftstäbe Q8		6 Ø 8			–	
Querkraftstäbe Q10		6 Ø 10			6 Ø 10	
Querkraftstäbe Q12		6 Ø 12			6 Ø 12	
Querkraftstäbe Q8X		4 Ø 8 + 4 Ø 8			–	
Querkraftstäbe Q10X		7 Ø 8 + 4 Ø 8			7 Ø 8 + 4 Ø 8	

VERFORMUNG UND ÜBERHÖHUNG

VERFORMUNG

Auskragende Stahlbetonkonstruktionen werden bei ihrer Erstellung für die voraussichtlich auftretende Verformung überhöht. Sind diese Konstruktionen mit ISOMAXX® Elementen thermisch getrennt, so wird für die Ermittlung der Überhöhung die Verformung infolge ISOMAXX® Element selbst mit der Verformung infolge Plattenkrümmung nach DIN EN 1992-1-1/NA überlagert. Hierbei ist darauf zu achten, die erforderliche Überhöhung in Abhängigkeit der planmäßigen Entwässerungsrichtung auf- beziehungsweise abzurunden. Wird an der Gebäudefassade entwässert, ist der Wert aufzurunden, bei Entwässerung am Kragarmende abzurunden. Wir empfehlen den Nachweis im Grenzzustand der Gebrauchstauglichkeit für die quasi-ständige Lastfallkombination zu führen ($\gamma_G = 1,0$, $\gamma_Q = 1,0$, $\psi_2 = 0,3$). In den unten stehenden Tabellen sind die Verformungsfaktoren $\tan \alpha$ zur Ermittlung der Verformung infolge ISOMAXX® ersichtlich.

VERFORMUNG INFOLGE DES KRAGPLATTENANSCHLUSSES ISOMAXX®

$$w = \tan \alpha \cdot (m_{Ed}/m_{Rd}) \cdot l_k \cdot 10$$

mit

w = Verformung am Kragarmende [mm]

$\tan \alpha$ = Verformungsfaktor, siehe Tabelle

m_{Ed} = Biegemoment für die Ermittlung der Überhöhung infolge des ISOMAXX® Elements. Die maßgebende Lastfallkombination im Grenzzustand der Gebrauchstauglichkeit wird durch den Planer getroffen.

m_{Rd} = Widerstandsmoment des ISOMAXX® Elementes, siehe Seite 28 – 29

l_k = Systemlänge [m]

VERFORMUNGSFAKTOR $\tan \alpha$ FÜR BETON $\geq C 25/30$

ISOMAXX®	Betondeckung c_v [mm]	Höhe h [mm]									
		160	170	180	190	200	210	220	230	240	250
IM 15 bis IM 50	35	0,75	0,68	0,62	0,58	0,53	0,50	0,47	0,44	0,42	0,40
	50	–	–	0,71	0,65	0,60	0,55	0,52	0,48	0,46	0,43
IM 55 bis IM 90	35	0,87	0,79	0,72	0,66	0,62	0,57	0,54	0,51	0,48	0,45
	50	–	–	0,83	0,75	0,69	0,64	0,59	0,55	0,52	0,49

VERFORMUNGSFAKTOR $\tan \alpha$ FÜR BETON $\geq C 30/37$

ISOMAXX®	Betondeckung c_v [mm]	Höhe h [mm]									
		160	170	180	190	200	210	220	230	240	250
IM 100	35	–	0,87	0,80	0,73	0,68	0,63	0,59	0,55	0,52	0,49
	50	–	–	0,92	0,83	0,76	0,71	0,65	0,61	0,57	0,54

BIEGESCHLANKHEIT – DEHNFUGENABSTAND

BIEGESCHLANKHEIT

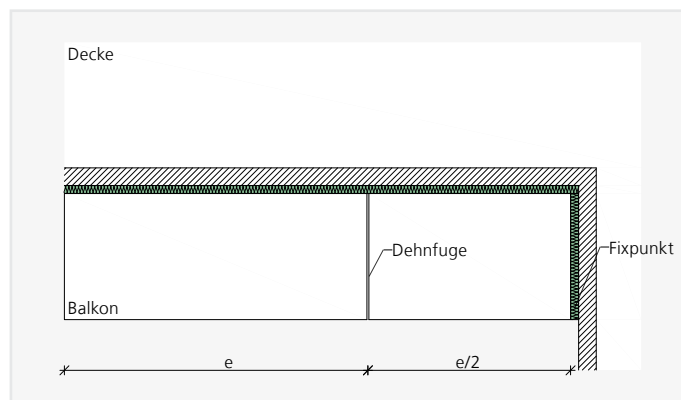
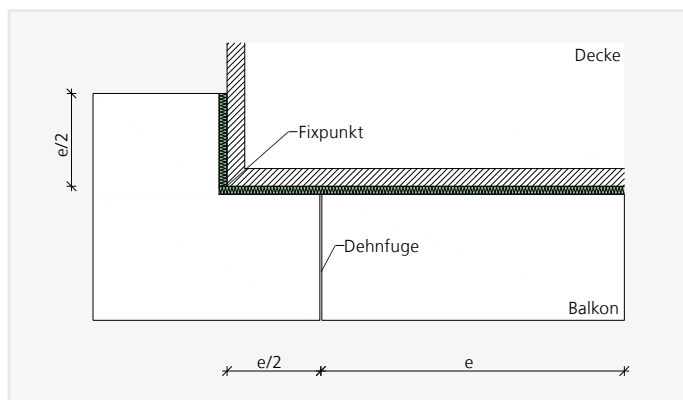
Die Biegeschlankheit ist definiert als Verhältnis der statischen Höhe d der Balkonplatte zur Auskrügelungslänge l_k . Die Biegeschlankheit einer Platte hat Auswirkungen auf deren Schwingungsverhalten. Daher wird empfohlen die Biegeschlankheit für auskragende Stahlbetonkonstruktionen gemäß DIN EN 1992-1-1 auf einen Maximalwert von $l_k/d = 14$ zu begrenzen. Daraus resultieren maximale Auskrügelungslängen l_k :

Betondeckung [mm]	max. l_k [m] in Abhängigkeit der Elementhöhe h [mm]									
	160	170	180	190	200	210	220	230	240	250
cv35	1,68	1,82	1,96	2,10	2,24	2,38	2,52	2,66	2,80	2,94
cv50	1,47	1,61	1,75	1,89	2,03	2,17	2,31	2,45	2,59	2,73

DEHNFUGENABSTAND

Überschreiten die Bauteilabmessungen den maximal zulässigen Dehnfugenabstand, so sind senkrecht zur Dämmebene Dehnfugen anzuordnen. Der maximal zulässige Dehnfugenabstand e ist abhängig vom maximal über die Dehnfuge hinweg geführten Stabdurchmesser und somit typenabhängig.

Durch Fixpunkte, wie eine Auflagerung über Eck oder die Verwendung von ISOMAXX® IMH oder IME Elementen, kommt es zu erhöhten Zwängungen, wodurch der maximal zulässige Dehnfugenabstand auf $e/2$ reduziert werden muss. Der halbe maximale Dehnfugenabstand wird immer vom Fixpunkt aus gemessen.



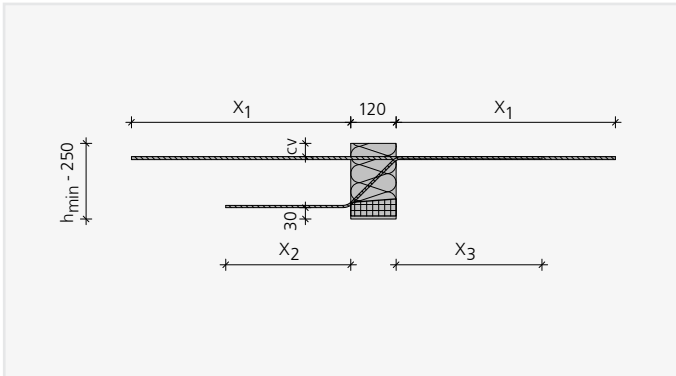
Dehnfugenanordnung bei unterschiedlichen Balkonsystemen

MAXIMAL ZULÄSSIGER DEHNFUGENABSTAND

ISOMAXX®	IM 15 bis IM 75		IM 90 bis IM 100
Querkrafttragstufe	Standard bis Q10, Q8X, Q10X	Q12	Q10 bis Q12, Q10X
Fugenabstand e [m]	21,7	19,8	19,8

ELEMENTAUFBAU

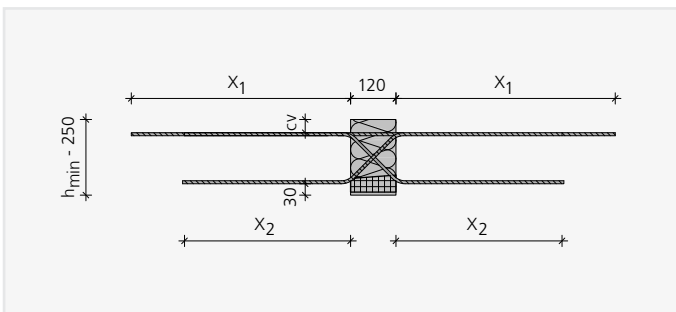
ISOMAXX® IM 15 BIS IM 100 – POSITIVE QUERKRÄFTE



Länge Zugstab [mm]	IM 15 bis IM 50	IM 55 bis IM 75	IM 90 bis IM 100
X ₁	580	720	840

Länge Querkraftstab [mm]	Querkrafttragstufe			
	Standard	Q8	Q10	Q12
X ₂	335	450	560	670
X ₃	≤ 435	≤ 490	≤ 600	≤ 705
h _{min}	160	160	170	180

ISOMAXX® IM 15 BIS IM 100 – POSITIVE UND NEGATIVE QUERKRÄFTE



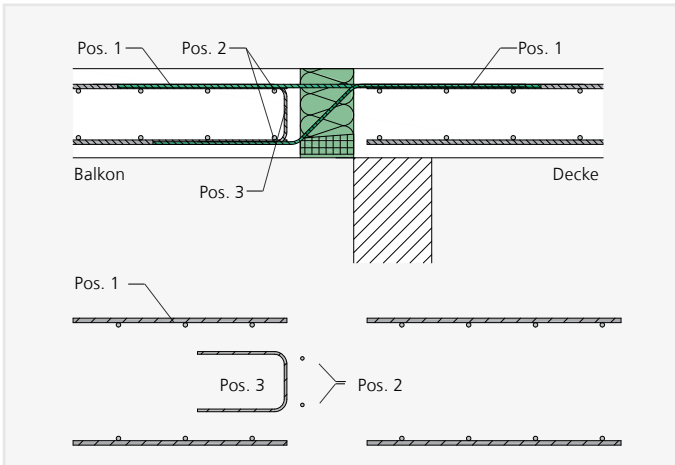
Länge Zugstab [mm]	IM 15 bis IM 50	IM 55 bis IM 75	IM 90 bis IM 100
X ₁	580	720	840

Länge Querkraftstab [mm]	Querkrafttragstufe
	Q8X und Q10X
X ₂	≤ 450
h _{min}	160

BAUSEITIGE BEWEHRUNG

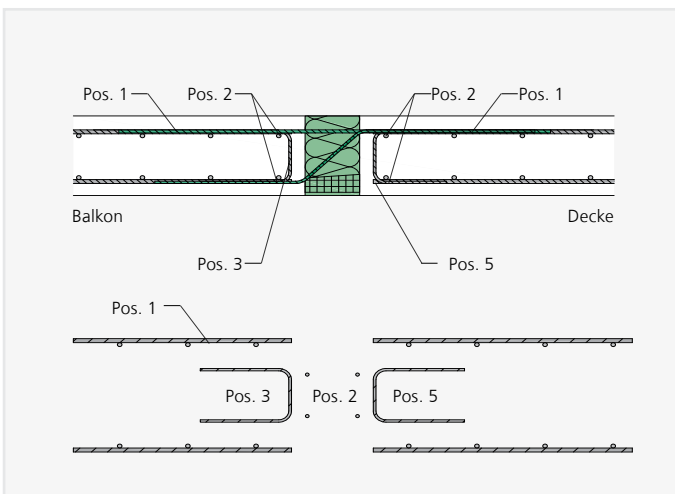
ISOMAXX® IM 15 BIS IM 100

DIREKTE LAGERUNG



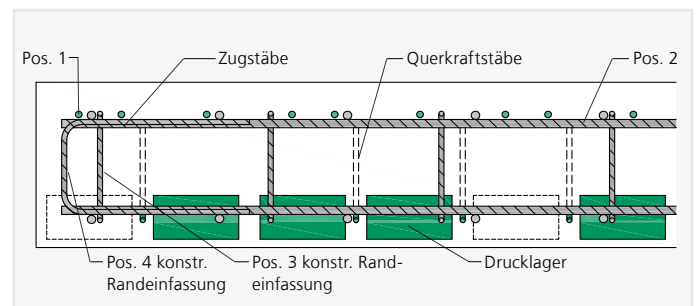
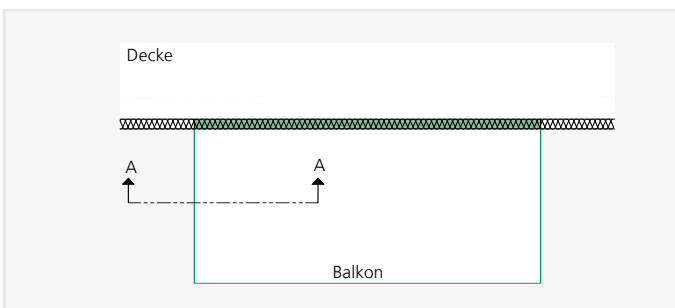
- Pos. 1 Anschlussbewehrung für das ISOMAXX® Element – S. 34
- Pos. 2 Verteilereisen 2 Ø 8 balkonseitig
- Pos. 3 konstruktive Randeinfassung parallel zum Dämmelement nach DIN EN 1992-1-1 mind. Ø 6/250 bzw. nach Angaben des Tragwerksplaners
- Pos. 4 konstruktive Randeinfassung am freien Balkonrand nach DIN EN 1992-1-1 mind. Ø 6/250 bzw. nach Angaben des Tragwerksplaners (hier nicht dargestellt)

INDIREKTE LAGERUNG



- Pos. 1 Anschlussbewehrung für das ISOMAXX® Element – S. 34
- Pos. 2 Verteilereisen 2 x 2 Ø 8 balkon- und deckenseitig
- Pos. 3 konstruktive Randeinfassung parallel zum Dämmelement nach DIN EN 1992-1-1 mind. Ø 6/250 bzw. nach Angaben des Tragwerksplaners
- Pos. 4 konstruktive Randeinfassung am freien Balkonrand nach DIN EN 1992-1-1 mind. Ø 6/250 bzw. nach Angaben des Tragwerksplaners (hier nicht dargestellt)
- Pos. 5 Rand- bzw. Aufhängebewehrung – S.34

RANDEINFASSUNG AM FREIEN BALKONRAND



ISOMAXX® IM – Schnitt A-A

BAUSEITIGE BEWEHRUNG

ANSCHLUSSBEWEHRUNG POS. 1

ISOMAXX® IM 15 BIS IM 100

ISOMAXX®	$a_{s,erf}$ [cm ² /m]	Betonstahl B500B
IM 15	2,37	5 Ø 8
IM 20	3,47	7 Ø 8
IM 25	4,00	8 Ø 8
IM 30	5,62	12 Ø 8
IM 40	6,14	13 Ø 8
IM 45	7,20	10 Ø 10
IM 50	7,73	10 Ø 10
IM 55	9,40	12 Ø 10
IM 65	10,17	13 Ø 10
IM 75	11,04	14 Ø 10
IM 90	11,62	11 Ø 12
IM 100	13,11	12 Ø 12

RAND- BZW. AUFHÄNGEBEWehrUNG BEI INDIREKTER LAGERUNG POS. 5

ISOMAXX® IM 15 BIS IM 100

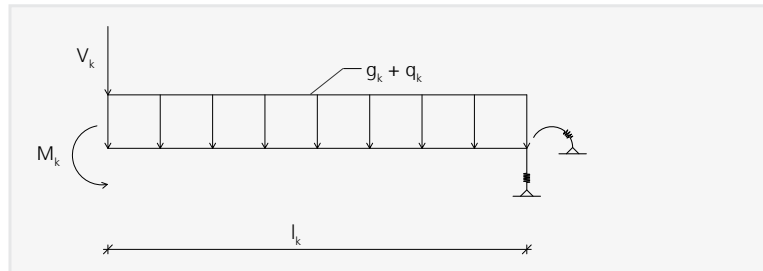
Querkrafttragstufe	ISOMAXX®		
	IM 10 bis IM 20	IM 25 bis IM 65	IM 75 bis IM 100
	$a_{s,erf}$ [cm ² /m]	$a_{s,erf}$ [cm ² /m]	$a_{s,erf}$ [cm ² /m]
Standard	1,13	1,00	–
Q8	2,13	2,13	–
Q10	3,33	3,33	3,33
Q12	4,79	4,79	4,79
Q8X	1,42	1,42	–
Q10X	2,22	2,22	2,48

BEMESSUNGSBEISPIEL

ELEMENTAUSWAHL, VERFORMUNG UND ÜBERHÖHUNG

SYSTEM:

Kragarm frei auskragend
 Kragarmlänge $l_k = 2,0$ m
 Plattendicke Balkon = 180 mm
 Betondeckung cv35
 Beton C25/30 Balkon und Decke



LASTANNAHMEN:

Eigengewicht $g_k = 4,50$ kN/m²
 Auflast/Belag $g_k = 1,50$ kN/m²
 Verkehrslast $q_k = 4,00$ kN/m²
 Randlast $V_k = 1,50$ kN/m
 Randmoment $M_k = 0,00$ kNm/m

SCHNITTKRÄFTE:

$$m_{Ed} = (g_k \cdot 1,35 + q_k \cdot 1,5) \cdot l_k^2 / 2 + (G_k \cdot 1,35) \cdot l_k$$

$$v_{Ed} = (g_k \cdot 1,35 + q_k \cdot 1,5) \cdot l_k + (G_k \cdot 1,35)$$

$$m_{Ed} = (6,00 \cdot 1,35 + 4,00 \cdot 1,5) \cdot 2,00^2 / 2 + (1,5 \cdot 1,35) \cdot 2,00 = \underline{32,25 \text{ kNm/m}}$$

$$v_{Ed} = (6,00 \cdot 1,35 + 4,00 \cdot 1,5) \cdot 2,00 + (1,5 \cdot 1,35) = \underline{30,23 \text{ kN/m}}$$

BEMESSUNG:

Gewählt: IM 50 cv35 h = 180 mm $m_{Rd} = 36,80$ kNm/m $\geq 32,25$ kNm/m (siehe Seite 29)
 $v_{Rd} = 43,50$ kN/m $\geq 30,23$ kN/m

VERFORMUNG INFOLGE WÄRMEDÄMMELEMENT:

Lastfallkombination quasi ständig $\Psi_2 = 0,30$, $\gamma_G = 1,00$, $\gamma_Q = 1,00$

$$m_{Ed,perm} = m_{gk} + m_{qk} \cdot \Psi_2$$

$$m_{Ed,perm} = (g_k + q_k \cdot \Psi_2) \cdot l_k^2 / 2 + G_k \cdot l_k$$

$$m_{Ed,perm} = (6,00 + 4,00 \cdot 0,3) \cdot 2,00^2 / 2 + 1,50 \cdot 2,00 = \underline{17,40 \text{ kNm/m}}$$

$$w_1 = \tan \alpha \cdot (m_{Ed,perm} / m_{Rd}) \cdot l_k \cdot 10$$

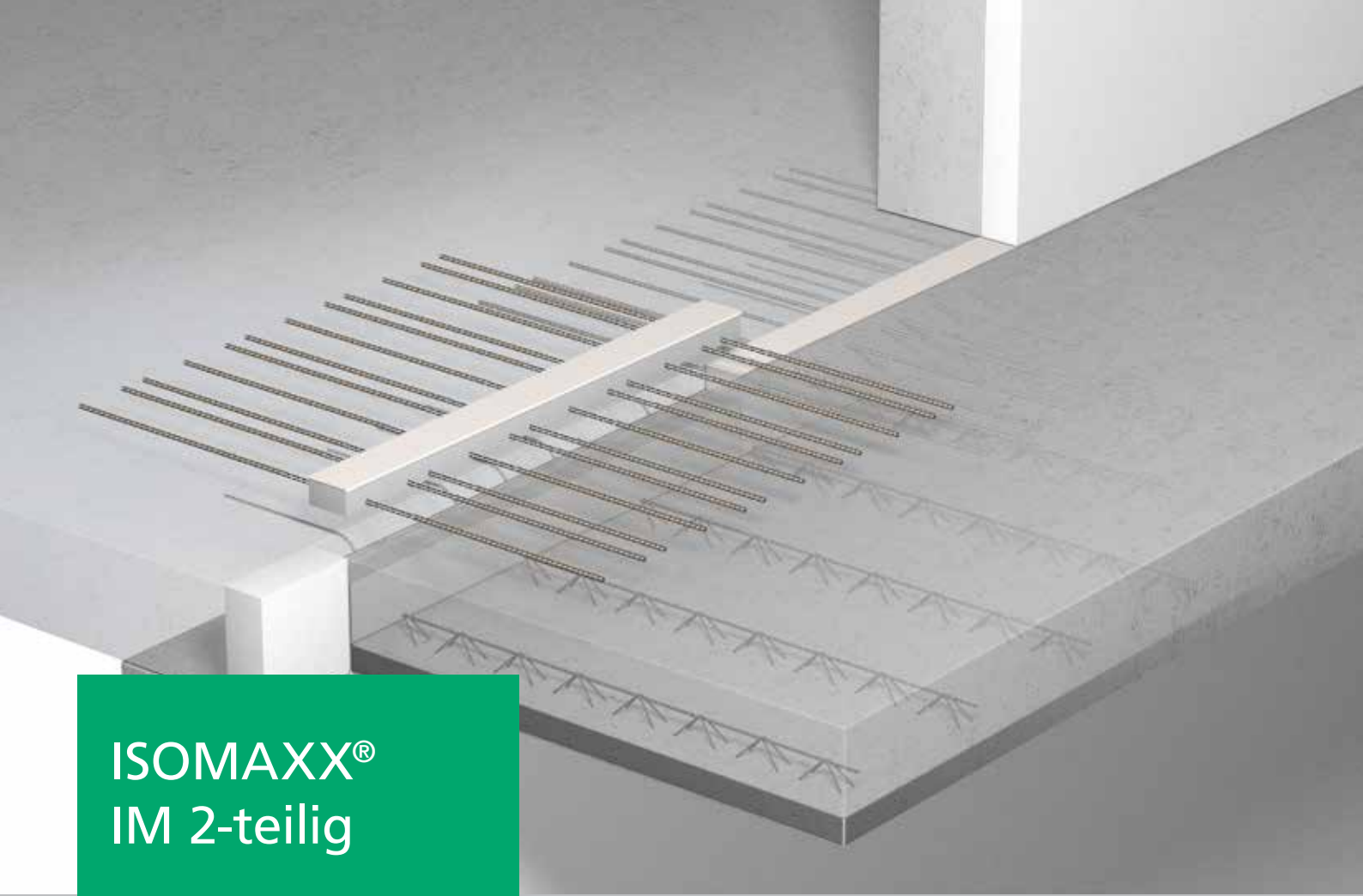
$$\tan \alpha = 0,79 \text{ (s. Seite 30)}$$

$$w_1 = 0,79 \cdot (17,40 / 36,80) \cdot 2,00 \cdot 10 = \underline{7,47 \text{ mm}} \text{ (~ 7,00 mm)*}$$

*) Verformung infolge Wärmedämmelement. Zu dieser Verformung am Kragarmende ist vom Tragwerksplaner die Verformung aus Plattenkrümmung w_2 zu addieren. Die Verformung aus Plattenkrümmung w_2 ist in der Regel wesentlich kleiner als die Verformung aus den Wärmedämmelementen (Faustformel $w_2 \sim 0,25 \cdot w_1$).

ÜBERHÖHUNG:

Fall 1) Entwässerung Richtung Kragarmende, gewählt: Überhöhung 7,00 mm (**Abrundung**)
 Fall 2) Entwässerung Richtung Gebäudeseite, gewählt: Überhöhung 10,00 mm (**Aufrundung**)



ISOMAXX® IM 2-teilig

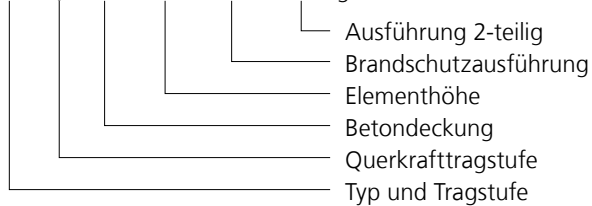
ELEMENTE FÜR
AUSKRAGENDE
BALKONE

ISOMAXX® IM 2-TEILIG

- 2-teilige Elemente zum Einbau des Unterteils in Elementplatten im Fertigteilwerk und Aufsetzen des Oberteils auf der Baustelle
- Zur Übertragung von negativen Momenten und positiven Querkraften
- Druckebene mit Betondrucklagern
- Tragstufen IM 15 2-teilig bis IM 100 2-teilig
- Querkrafttragstufen Standard, Q8, Q10, Q12
- Betondeckung der Zugstäbe cv35 oder cv50
- Elementhöhen in Abhängigkeit der Querkrafttragstufe h_{min} ab 160 mm
- Feuerwiderstandsklasse REI 120 verfügbar

TYPENBEZEICHNUNG

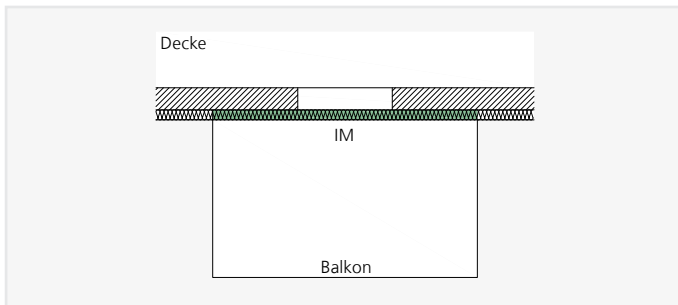
IM 65 Q8 cv35 h200 REI 120 2-teilig



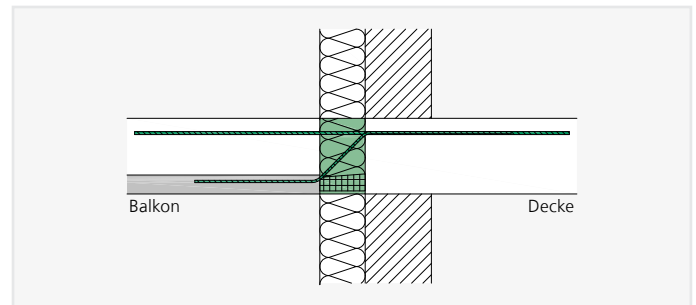
ANWENDUNG – ELEMENTAUFBAU



In diesem Kapitel finden sich Planungshilfen und spezifische Informationen zu diesem Produkt. Darüber hinaus sind auch die generellen Hinweise zu Materialien, Bemessung, Wärme- und Brandschutz, Einbau auf der Baustelle, etc. auf den Seiten 10 – 25 zu berücksichtigen.

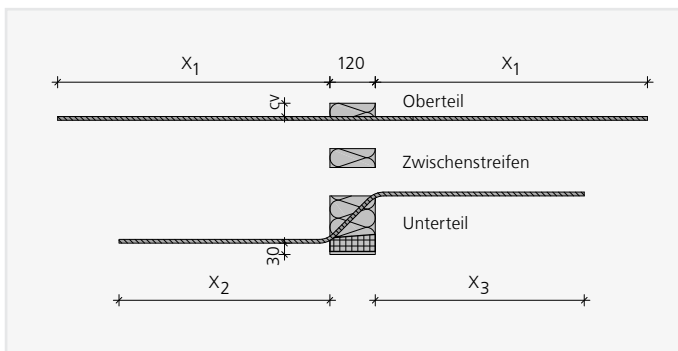


ISOMAXX® IM 2-teilig – Auskragende Balkone



ISOMAXX® IM 2-teilig – Einbauschritt Wärmedämmverbundsystem

ELEMENTAUFBAU ISOMAXX® IM 15 2-TEILIG BIS IM 100 2-TEILIG



Länge Zugstab [mm]	IM 15 bis IM 50	IM 55 bis IM 75	IM 90 bis IM 100
X ₁	580	720	840

Länge Querkraftstab [mm]	Querkrafttragstufe			
	Standard	Q8	Q10	Q12
X ₂	335	450	560	670
X ₃	≤ 435	≤ 490	≤ 600	≤ 705
h _{min}	160	160	170	180

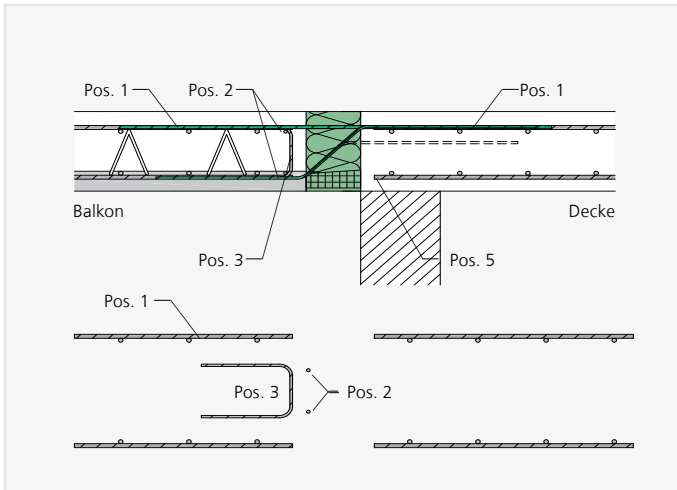
AUSFÜHRUNG DER 2-TEILIGEN ELEMENTE

- Bemessung und Belegung der Elemente identisch zu den entsprechenden einteiligen Elementen – S. 28 – 29
- Ausführung des Dämmkörpers bestehend aus einem Unterteil und einem Oberteil
- Fertigteilwerke haben die Möglichkeit, Elemente in gängigen Höhen zu bestellen und diese bei Bedarf durch Einfügen von Zwischenstreifen zu größeren Höhen aufzudoppeln. Der Querkraftstab wird auf die ursprünglich gewählte Elementhöhe ausgelegt und liegt bei Aufdopplung nicht in der Zugebene des Elementes.
- Überhöhung, Biegeschlankheit und maximal zulässige Dehnfugenabstände – S. 30 – 31

BAUSEITIGE BEWEHRUNG

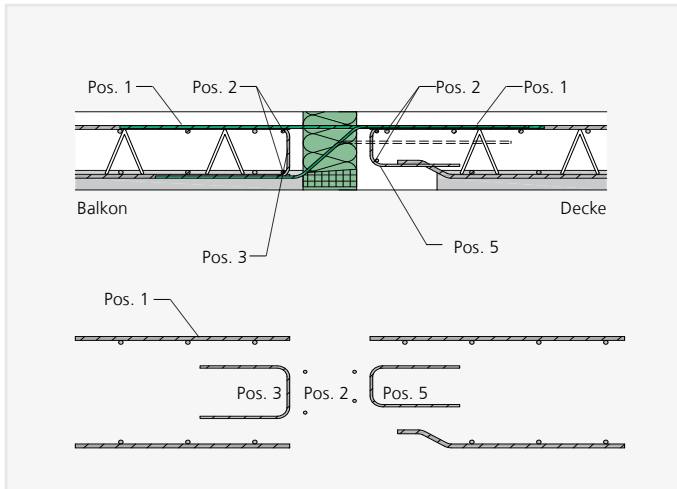
ISOMAXX® IM 15 2-teilig BIS IM 100 2-teilig

DIREKTE LAGERUNG



- Pos. 1 Anschlussbewehrung für das ISOMAXX® Element – S. 39
- Pos. 2 Verteilereisen 2 Ø 8 balkonseitig
- Pos. 3 konstruktive Randeinfassung parallel zum Dämmelement nach DIN EN 1992-1-1 mind. Ø 6/250 bzw. nach Angaben des Tragwerksplaners
- Pos. 4 konstruktive Randeinfassung am freien Balkonrand nach DIN EN 1992-1-1 mind. Ø 6/250 bzw. nach Angaben des Tragwerksplaners (hier nicht dargestellt)

INDIREKTE LAGERUNG



- Pos. 1 Anschlussbewehrung für das ISOMAXX® Element – S. 39
- Pos. 2 Verteilereisen 2 x 2 Ø 8 balkon- und deckenseitig
- Pos. 3 konstruktive Randeinfassung parallel zum Dämmelement nach DIN EN 1992-1-1 mind. Ø 6/250 bzw. nach Angaben des Tragwerksplaners
- Pos. 4 konstruktive Randeinfassung am freien Balkonrand nach DIN EN 1992-1-1 mind. Ø 6/250 bzw. nach Angaben des Tragwerksplaners (hier nicht dargestellt)
- Pos. 5 Rand- bzw. Aufhängebewehrung – S. 39

BAUSEITIGE BEWEHRUNG

ISOMAXX® IM 15 2-TEILIG BIS IM 100 2-TEILIG

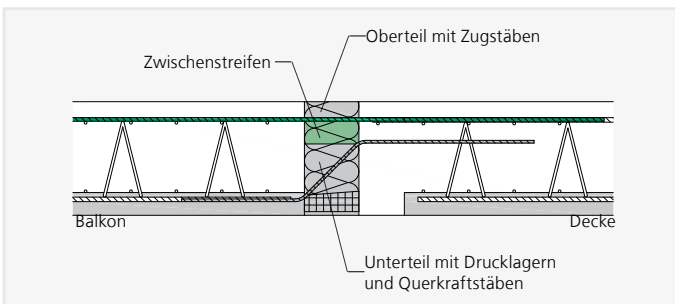
ANSCHLUSSBEWEHRUNG POS. 1

ISOMAXX®	$a_{s,erf}$ [cm ² /m]	Vorschlag Betonstahl B500B
IM 15	2,37	5 Ø 8
IM 20	3,47	7 Ø 8
IM 25	4,00	8 Ø 8
IM 30	5,62	12 Ø 8
IM 40	6,14	13 Ø 8
IM 45	7,20	10 Ø 10
IM 50	7,73	10 Ø 10
IM 55	9,40	12 Ø 10
IM 65	10,17	13 Ø 10
IM 75	11,04	14 Ø 10
IM 90	11,62	11 Ø 12
IM 100	13,11	12 Ø 12

RAND- BZW. AUFHÄNGEBEWehrUNG POS. 5

Querkraft- tragstufe	ISOMAXX®		
	IM 15 bis IM 20	IM 25 bis IM 65	IM 75 bis IM 100
	$a_{s,erf}$ [cm ² /m]	$a_{s,erf}$ [cm ² /m]	$a_{s,erf}$ [cm ² /m]
Standard	0,80	1,00	–
Q8	2,13	2,13	–
Q10	3,33	3,33	3,33
Q12	4,79	4,79	4,79

EINBAU OBERTEIL



- Das 2-teilige ISOMAXX® Element besteht aus Unter- und Ober- teil. Das Unterteil wird im Fertigteilwerk in die Elementplatte einbetoniert.
- Das Oberteil wird auf der Baustelle eingebaut.
- Ober- und Unterteil sind so beschriftet, dass sie richtig kombi- niert werden können. Auf die richtige Kombination auf der Bau- stelle ist zu achten.
- Beim Aufsetzen des Oberteils ist auf die korrekte Einbaurichtung zu achten.
- Ohne das Oberteil ist die Tragfähigkeit des Anschlusses nicht gegeben.



ISOMAXX® IM Varianten

ELEMENTE FÜR AUSKRAGENDE BALKONE

ISOMAXX® IM VAR.

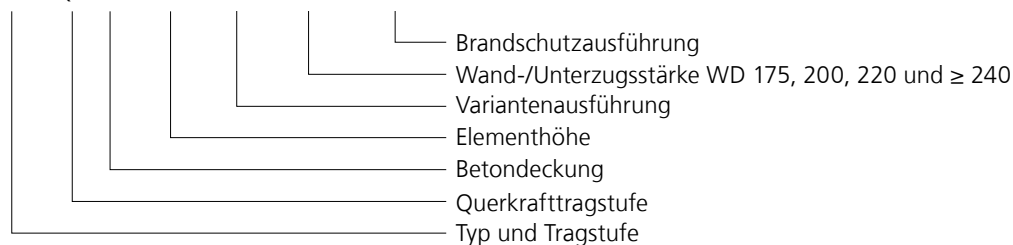
- Zur Übertragung von negativen Momenten und positiven Querkraften
- Druckebene mit Betondrucklagern
- Tragstufen IM 20 Var. bis IM 75 Var.
- Querkrafttragstufen Standard und Q8
- Betondeckung der Zugstäbe cv35 oder cv50
- Elementhöhen in Abhängigkeit der Querkrafttragstufe h_{min} ab 160 mm
- Wandstärken WD 175, 200, 220 und ≥ 240
- Feuerwiderstandsklasse REI 120 verfügbar

ANSCHLUSSGEOMETRIE

- Var. I – Anschluss an eine Wand nach unten
- Var. II – Anschluss an eine Wand nach oben
- Var. III HV – Anschluss an eine nach oben höhenversetzte Decke
- Var. III UV – Anschluss an eine nach unten höhenversetzte Decke

TYPENBEZEICHNUNG

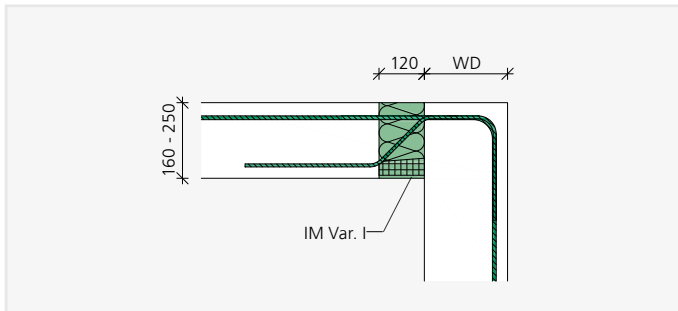
IM 65 Q8 cv35 h200 Var. I WD 220 REI 120



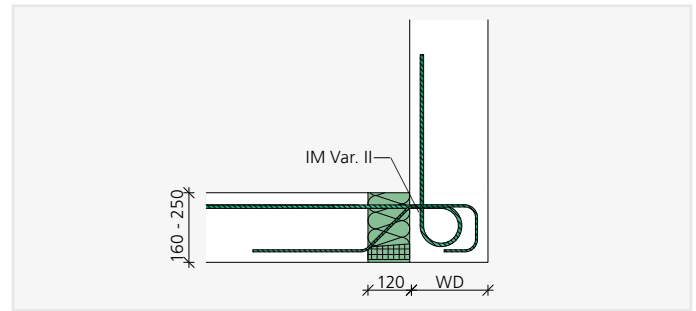
ANWENDUNG

ANSCHLUSS AN EINE WAND

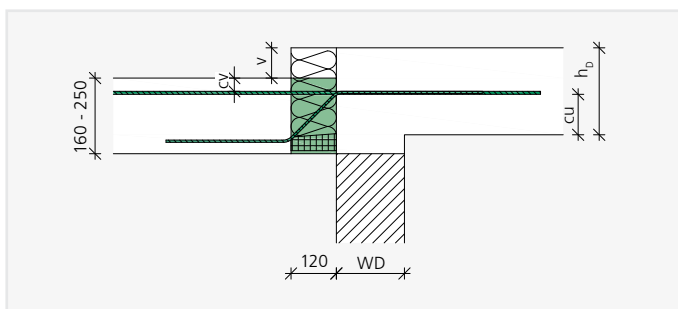
WANDANSCHLUSS NACH UNTEN – IM VAR. I



WANDANSCHLUSS NACH OBEN – IM VAR. II



ANSCHLUSS AN EINE GERING HÖHENVERSETZTE DECKE MIT EINEM STANDARD ISOMAXX® ELEMENT



$$v \leq h_D - cv - d_s - cu$$

mit

v – Höhenversatz

h_D – Deckenstärke

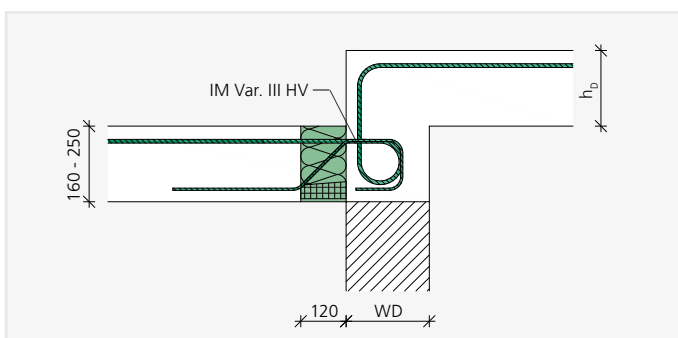
cv – Betondeckung der Zugstäbe des ISOMAXX® Elements

d_s – Durchmesser der Zugstäbe des ISOMAXX® Elements

cu – Betondeckung der Zugstäbe des ISOMAXX® Elements zu UK Decke

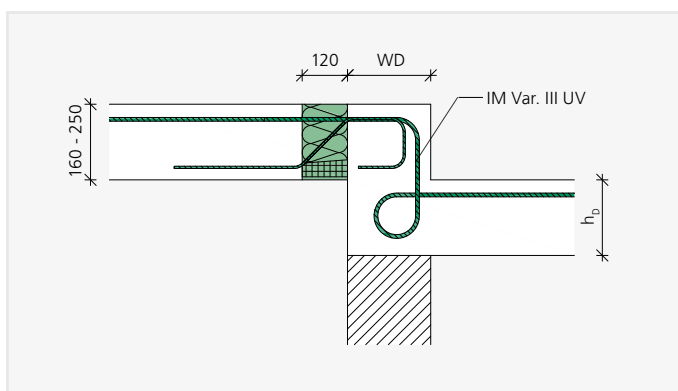
ANSCHLUSS AN DECKEN MIT EINEM VERSATZ VON 90 BIS 240 MM

HÖHER LIEGENDE DECKEN – IM VAR. III HV



Var. III HV	Höhenversatz [mm]
HV 100	90 – 149
HV 150	150 – 199
HV 200	200 – 240

TIEFER LIEGENDE DECKEN – IM VAR. III UV



Var. III UV	Höhenversatz [mm]	Var. III UV	Höhenversatz [mm]
UV 80	≤ 80	UV 150	141 bis ≤ 150
UV 90	81 bis ≤ 90	UV 160	151 bis ≤ 160
UV 100	91 bis ≤ 100	UV 170	161 bis ≤ 170
UV 110	101 bis ≤ 110	UV 180	171 bis ≤ 180
UV 120	111 bis ≤ 120	UV 190	181 bis ≤ 190
UV 130	121 bis ≤ 130	UV 200	191 bis ≤ 200
UV 140	131 bis ≤ 140		

BEMESSUNGSTABELLE FÜR BETON \geq C25/30

BEMESSUNGSWERTE DER AUFNEHMBAREN MOMENTE m_{Rd} [kNm/m]

Elementhöhe [mm] in Abhängigkeit von c_v [mm]		ISOMAXX®			
35	50	IM 20 Var.	IM 25 Var.	IM 30 Var.	IM 45 Var.
160	–	15,4	21,7	23,4	26,6
–	180	16,2	22,9	24,7	28,1
170	–	17,1	24,1	26,1	29,7
–	190	18,0	25,3	27,4	31,2
180	–	18,9	26,6	28,8	32,7
–	200	19,8	27,8	30,1	34,2
190	–	20,7	29,1	31,5	35,8
–	210	21,6	30,3	32,8	37,3
200	–	22,5	31,6	34,2	38,9
–	220	23,4	32,9	35,6	40,4
210	–	24,3	34,2	37,0	42,1
–	230	25,2	35,4	38,4	43,6
220	–	26,2	36,8	39,8	45,2
–	240	27,1	38,0	41,2	46,8
230	–	28,1	39,4	42,6	48,4
–	250	29,0	40,6	44,0	50,5
240	–	30,0	42,0	45,5	51,6
250	–	31,9	44,7	48,3	54,9

BEMESSUNGSWERTE DER AUFNEHMBAREN QUERKRÄFTE v_{Rd} [kN/m]

Tragstufe	h_{min} [mm]	IM 20 Var.	IM 25 Var.	IM 30 Var.	IM 45 Var.
Standard	160			52,2	
Q8	160			92,7	

ABMESSUNGEN UND BELEGUNG

ISOMAXX®	IM 20 Var.	IM 25 Var.	IM 30 Var.	IM 45 Var.
Elementlänge [mm]			1.000	
Zugstäbe	7 Ø 8	10 Ø 8	7 Ø 10	8 Ø 10
Drucklager	4	4	5	5
Querkraftstäbe Standard			6 Ø 6	
Querkraftstäbe Q8			6 Ø 8	

BEMESSUNGSTABELLE FÜR BETON \geq C25/30

BEMESSUNGSWERTE DER AUFNEHMBAREN MOMENTE m_{Rd} [kNm/m]

Elementhöhe [mm] in Abhängigkeit von c_v [mm]		ISOMAXX®			
35	50	IM 50 Var.	IM 55 Var.	IM 65 Var.	IM 75 Var.
160	–	29,8	33,1	39,5	42,7
–	180	31,5	34,9	41,7	45,1
170	–	33,2	36,8	44,0	47,6
–	190	34,9	38,7	46,2	49,9
180	–	36,7	40,6	48,5	52,4
–	200	38,4	42,5	50,7	54,8
190	–	40,1	44,4	53,0	57,3
–	210	41,8	46,3	55,3	59,7
200	–	43,6	48,3	57,6	62,2
–	220	45,3	50,2	59,8	64,7
210	–	47,1	52,1	62,2	67,2
–	230	48,8	54,0	64,4	69,6
220	–	50,6	56,0	66,8	72,2
–	240	52,4	58,0	69,1	74,6
230	–	54,2	60,0	71,5	77,2
–	250	55,9	61,9	73,8	79,7
240	–	57,8	63,9	76,1	82,3
250	–	61,4	67,9	80,5	87,4

BEMESSUNGSWERTE DER AUFNEHMBAREN QUERKRÄFTE v_{Rd} [kN/m]

Tragstufe	h_{min} [mm]	IM 50 Var.	IM 55 Var.	IM 65 Var.	IM 75 Var.
Standard	160			52,2	
Q8	160			92,7	

ABMESSUNGEN UND BELEGUNG

ISOMAXX®	IM 50 Var.	IM 55 Var.	IM 65 Var.	IM 75 Var.
Elementlänge [mm]			1.000	
Zugstäbe	9 Ø 10	10 Ø 10	12 Ø 10	13 Ø 10
Drucklager	6	6	7	8
Querkraftstäbe Standard			6 Ø 6	
Querkraftstäbe Q8			6 Ø 8	



In diesem Kapitel finden sich Planungshilfen und spezifische Informationen zu diesem Produkt. Darüber hinaus sind auch die generellen Hinweise zu Materialien, Bemessung, Wärme- und Brandschutz, Einbau auf der Baustelle, etc. auf den Seiten 10 – 25 zu berücksichtigen.

VERFORMUNG UND ÜBERHÖHUNG

VERFORMUNG

Auskragende Stahlbetonkonstruktionen werden bei ihrer Erstellung für die voraussichtlich auftretende Verformung überhöht. Sind diese Konstruktionen mit ISOMAXX® Elementen thermisch getrennt, so wird für die Ermittlung der Überhöhung die Verformung infolge ISOMAXX® Element selbst mit der Verformung infolge Plattenkrümmung nach DIN EN 1992-1-1/NA überlagert. Hierbei ist darauf zu achten, die erforderliche Überhöhung in Abhängigkeit der planmäßigen Entwässerungsrichtung auf- beziehungsweise abzurunden. Wird an der Gebäudefassade entwässert, ist der Wert aufzurunden, bei Entwässerung am Kragarmende abzurunden. Wir empfehlen den Nachweis im Grenzzustand der Gebrauchstauglichkeit für die quasi-ständige Lastfallkombination zu führen ($\gamma_G = 1,0$, $\gamma_Q = 1,0$, $\psi_2 = 0,3$). In den unten stehenden Tabellen sind die Verformungsfaktoren $\tan \alpha$ zur Ermittlung der Verformung infolge ISOMAXX® ersichtlich.

VERFORMUNG INFOLGE DES KRAGPLATTENANSCHLUSSES ISOMAXX®

$$w = \tan \alpha \cdot (m_{Ed}/m_{Rd}) \cdot l_k \cdot 10$$

mit

w = Verformung am Kragarmende [mm]

$\tan \alpha$ = Verformungsfaktor, siehe Tabelle

m_{Ed} = Biegemoment für die Ermittlung der Überhöhung infolge des ISOMAXX® Elements. Die maßgebende Lastfallkombination im Grenzzustand der Gebrauchstauglichkeit wird durch den Planer getroffen.

m_{Rd} = Widerstandsmoment des ISOMAXX® Elementes, siehe Seite 42 – 43

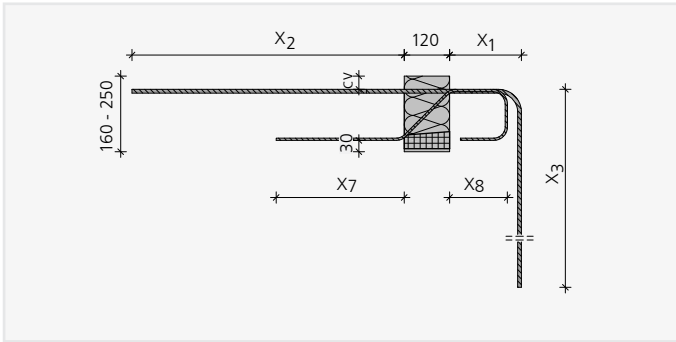
l_k = Systemlänge [m]

VERFORMUNGSFAKTOR $\tan \alpha$ FÜR BETON \geq C 25/30

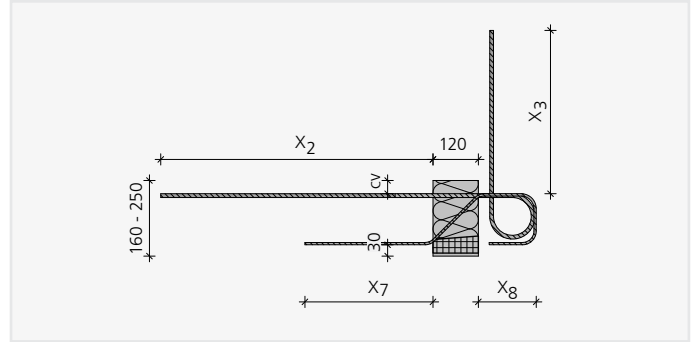
ISOMAXX®	Betondeckung cv [mm]	Höhe h [mm]									
		160	170	180	190	200	210	220	230	240	250
IM 20Var. bis IM 25 Var.	35	0,75	0,68	0,62	0,58	0,54	0,50	0,47	0,45	0,42	0,40
	50	–	–	0,71	0,65	0,60	0,56	0,52	0,49	0,46	0,43
IM 30 Var. bis IM 75 Var.	35	0,85	0,77	0,71	0,65	0,61	0,56	0,53	0,50	0,47	0,45
	50	–	–	0,81	0,74	0,68	0,63	0,58	0,55	0,51	0,48

ELEMENTAUFBAU

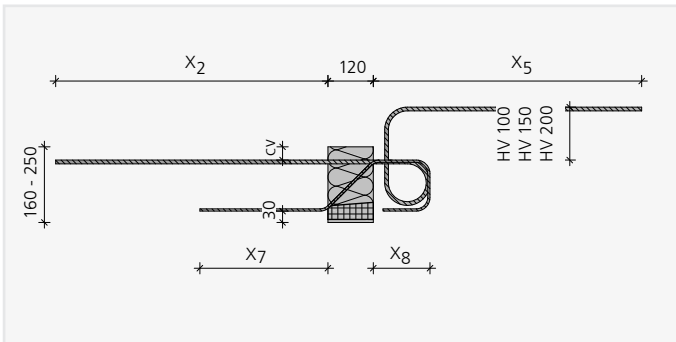
IM VAR. I



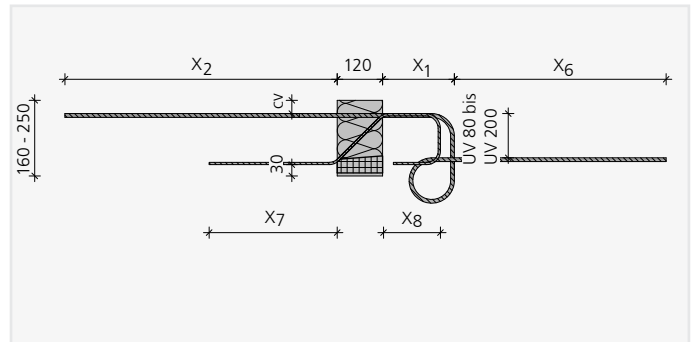
IM VAR. II



IM VAR. III HV



IM VAR. III UV



ZUGSTABABMESSUNGEN [MM]

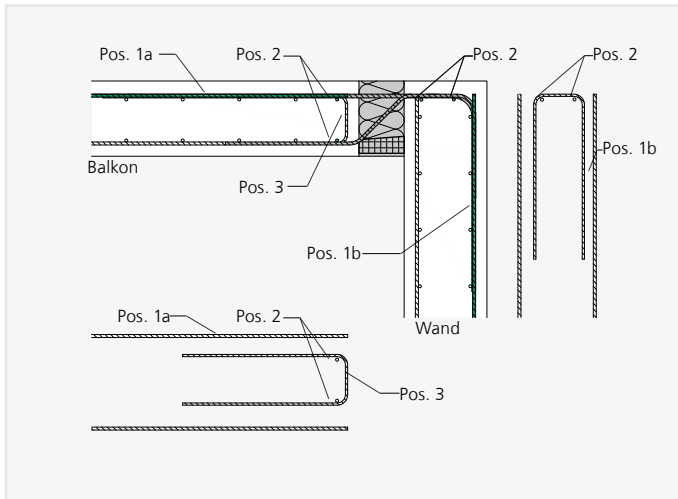
ISOMAXX®	IM 20 + IM 25				IM 30 bis IM 75			
	175	200	220	≥ 240	175	200	220	≥ 240
WD	175	200	220	≥ 240	175	200	220	≥ 240
X ₁	155	170	190	210	-	170	190	210
X ₂	580				720			
X ₃	589				794			
X ₄	482				616			
X ₅	≤744				≤854			
X ₆	≤584				≤705			

QUERKRAFTSTABABMESSUNGEN [MM]

Querkrafttragstufe	Standard		Q8	
	175	≥ 200	175	≥ 200
WD	175	≥ 200	175	≥ 200
X ₇	344		383	
X ₈	150		155	170

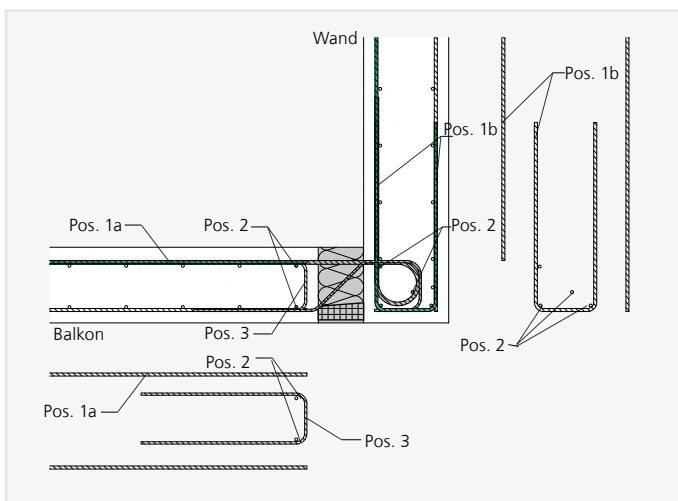
BAUSEITIGE BEWEHRUNG

ANSCHLUSS AN EINE WAND NACH UNTEN – IM VAR. I



- Pos. 1a balkonseitige Anschlussbewehrung für das ISOMAXX® Element – siehe Tabelle
- Pos. 1b deckenseitige Anschlussbewehrung zur Aufnahme des Anschlussmoments in der Wand nach Angaben des Tragwerksplaners
- Pos. 2 Verteilereisen 2 Ø 8 balkonseitig, 2 Ø 8 wandseitig
- Pos. 3 konstruktive Randeinfassung parallel zum Dämmelement nach DIN EN 1992-1-1 mind. Ø 6/250 bzw. nach Angaben des Tragwerksplaners
- Pos. 4 Platten- und Wandbewehrung und konstruktive Randeinfassung am freien Plattenrand nach DIN EN 1992-1-1, mind. Ø 6/250 bzw. nach Angaben des Tragwerksplaners (hier nicht dargestellt)
- Das ISOMAXX® Element ist idealerweise vor dem Einbau der Wandbewehrung zu verlegen.

ANSCHLUSS AN EINE WAND NACH OBEN – IM VAR. II



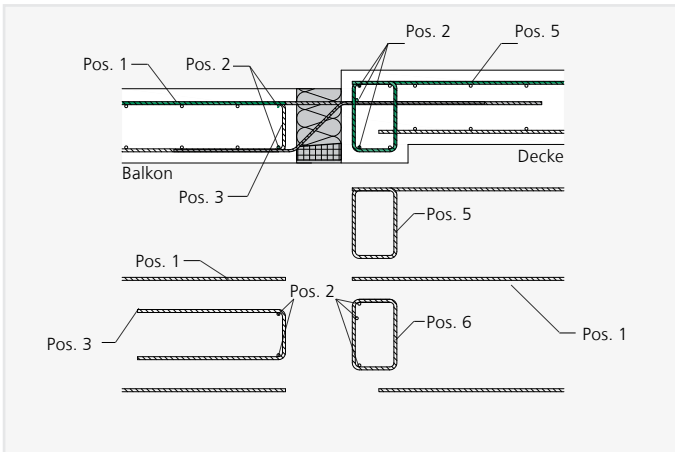
- Pos. 1a balkonseitige Anschlussbewehrung für das ISOMAXX® Element – siehe Tabelle
- Pos. 1b deckenseitige Anschlussbewehrung zur Aufnahme des Anschlussmoments und der Querkraft in der Wand nach Angaben des Tragwerksplaners
- Pos. 2 Verteilereisen 2 Ø 8 balkonseitig, 3 Ø 8 wandseitig
- Pos. 3 konstruktive Randeinfassung parallel zum Dämmelement nach DIN EN 1992-1-1 mind. Ø 6/250 bzw. nach Angaben des Tragwerksplaners
- Pos. 4 Platten- und Wandbewehrung und konstruktive Randeinfassung am freien Plattenrand nach DIN EN 1992-1-1, mind. Ø 6/250 bzw. nach Angaben des Tragwerksplaners (hier nicht dargestellt)
- Das ISOMAXX® Element ist idealerweise vor dem Einbau der Wandbewehrung zu verlegen.

ANSCHLUSSBEWEHRUNG POS. 1

ISOMAXX®	IM 20 Var.	IM 25 Var.	IM 30 Var.	IM 45 Var.	IM 50 Var.	IM 55 Var.	IM 65 Var.	IM 75 Var.
$a_{s,erf}$ [cm ² /m]	3,80	5,36	5,84	6,65	7,46	8,26	9,87	10,7
Vorschlag	8 Ø 8	11 Ø 8	8 Ø 10	9 Ø 10	10 Ø 10	11 Ø 10	13 Ø 10	14 Ø 10

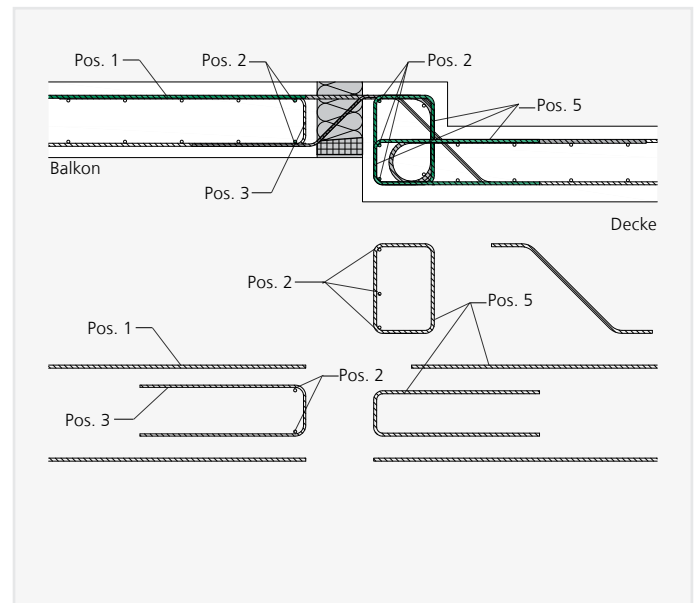
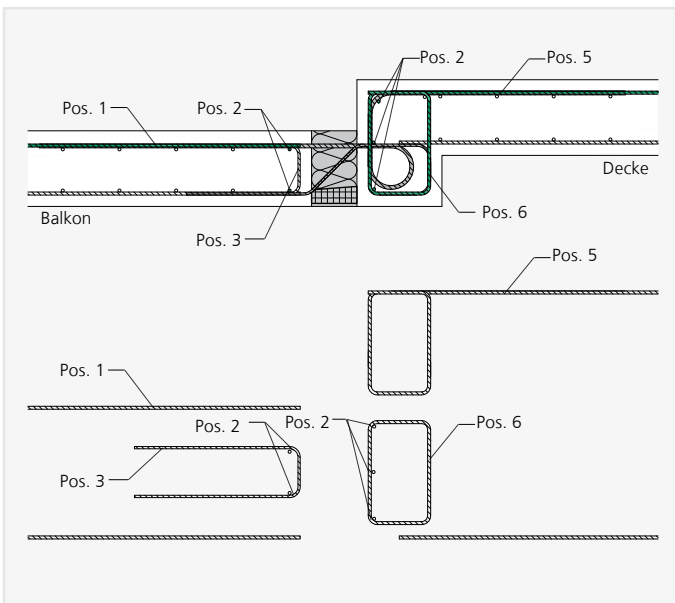
BAUSEITIGE BEWEHRUNG

ANSCHLUSS AN EINE GERING HÖHENVERSETZTE DECKE MIT EINEM STANDARD IM ELEMENT

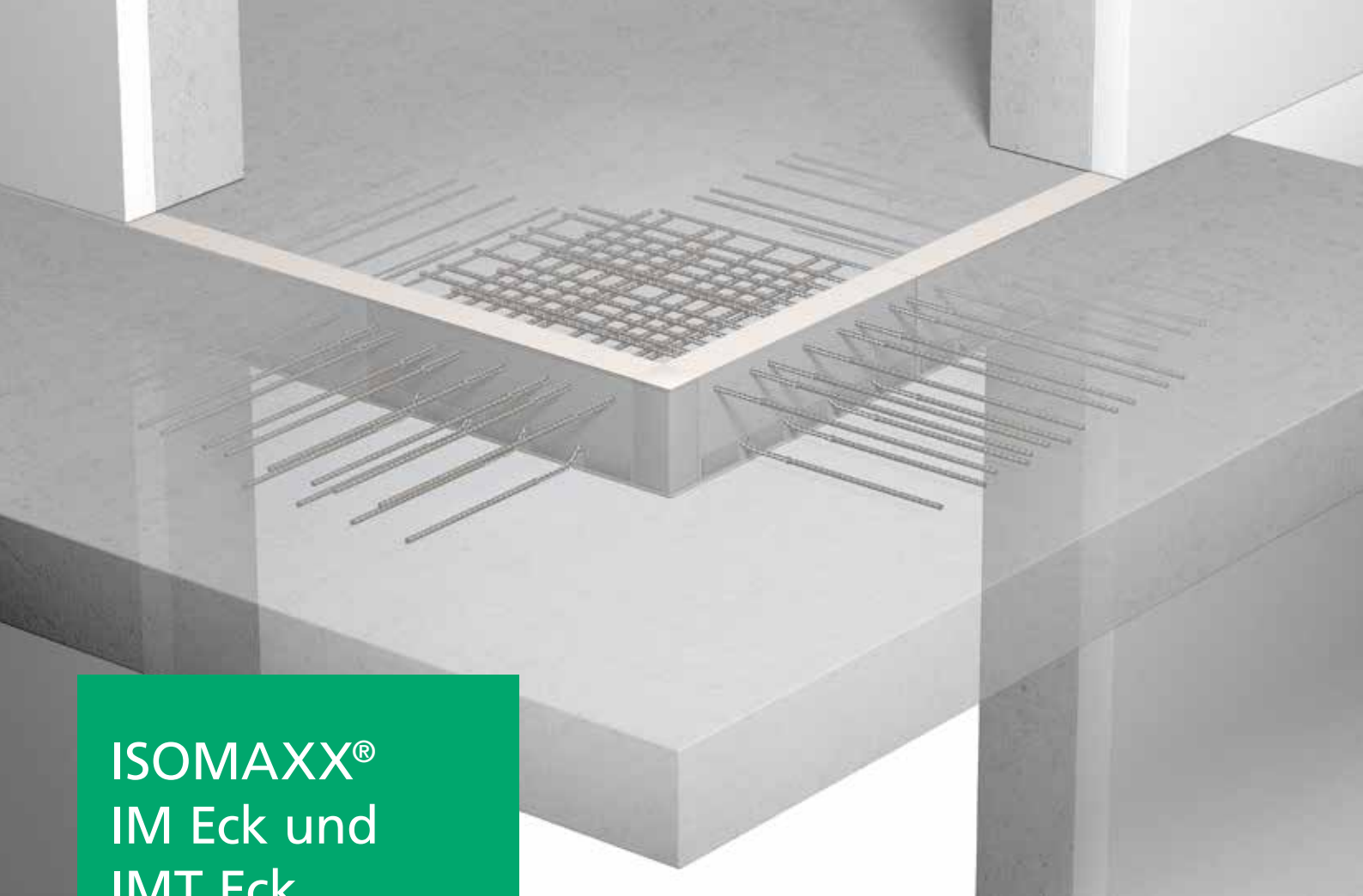


- Pos. 1 Anschlussbewehrung für das ISOMAXX® Element – S. 34
- Pos. 2 Verteilereisen 2 Ø 8 balkonseitig, 3 Ø 8 deckenseitig
- Pos. 3 konstruktive Randeinfassung parallel zum Dämmelement nach DIN EN 1992-1-1 mind. Ø 6/250 bzw. nach Angaben des Tragwerksplaners
- Pos. 4 Plattenbewehrung und konstruktive Randeinfassung am freien Plattenrand nach DIN EN 1992-1-1 mind. Ø 6/250 nach Angaben des Tragwerksplaners (hier nicht dargestellt)
- Pos. 5 Bügelbewehrung zur Umlenkung der Zugkraft im Unterzug in die obere Zugbewehrung nach Angaben des Tragwerksplaners. Die Übergreifungslänge mit der Zugbewehrung ist sicherzustellen.
- Pos. 6 Querkraftbewehrung des Unterzugs nach Angaben des Tragwerksplaners.

ANSCHLUSS AN EINE HÖHENVERSETZTE DECKE – IM VAR. III



- Pos. 1 Anschlussbewehrung für das ISOMAXX® Element – siehe Tabelle S.50
- Pos. 2 Verteilereisen 2 Ø 8 balkonseitig, 3 Ø 8 deckenseitig
- Pos. 3 konstruktive Randeinfassung parallel zum Dämmelement nach DIN EN 1992-1-1 mind. Ø 6/250 bzw. nach Angaben des Tragwerksplaners
- Pos. 4 konstruktive Randeinfassung am freien Balkonrand nach DIN EN 1992-1-1 mind. Ø 6/250 bzw. nach Angaben des Tragwerksplaners (nicht dargestellt)
- Pos. 5 Anschlussbewehrung zur Aufnahme des Anschlussmoments und zur Umlenkung der Zugkraft im Unterzug in die obere Zugbewehrung der Decke nach Angaben des Tragwerksplaners. Die Übergreifungslänge mit der Zugbewehrung ist sicherzustellen.
- Pos. 6 Querkraftbewehrung des Unterzugs nach Angaben des Tragwerksplaners
- Das ISOMAXX® Element ist idealerweise vor dem Einbau der Unterzugbewehrung zu verlegen.



ISOMAXX® IM Eck und IMT Eck

ELEMENTE FÜR
AUSKRAGENDE
ECKBALKONE

ISOMAXX® IM ECK UND IMT ECK

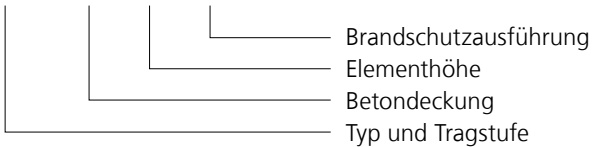
- IM Eck – Druckebene mit Betondrucklagern
- IMT Eck – Druckebene mit Stahldruckstäben
- Tragstufen IM Eck 20 und 30, IMT Eck 50, Querkrafttragstufen Q8, Q10 und Q12
- Ein Eck-Element besteht aus einem Element EL (Ecke links) in cv35 und einem Element ER (Ecke rechts) in cv50, sowie einem Eckdämmkörper 120 x 120 mm
- Elementhöhen ab 180 mm
- Feuerwiderstandsklassen IM Eck verfügbar in REI 120, IMT Eck verfügbar in R 90

ISOMAXX® IM(T) TEILELEMENT EL/ER

- IM EL/ER – Druckebene mit Betondrucklagern
- IMT EL/ER – Druckebene mit Stahldruckstäben
- Tragstufen IM EL und IM ER 20 und 30, IMT EL 50 und IMT ER 50, Querkrafttragstufen Q8, Q10 und Q12
- Betondeckung der Zugstäbe cv35 (EL) oder cv50 (ER)
- Elementhöhen ab 180 mm
- Feuerwiderstandsklassen: IM EL und IM ER verfügbar in REI 120, IMT EL und IMT ER verfügbar in R 90

TYPENBEZEICHNUNG

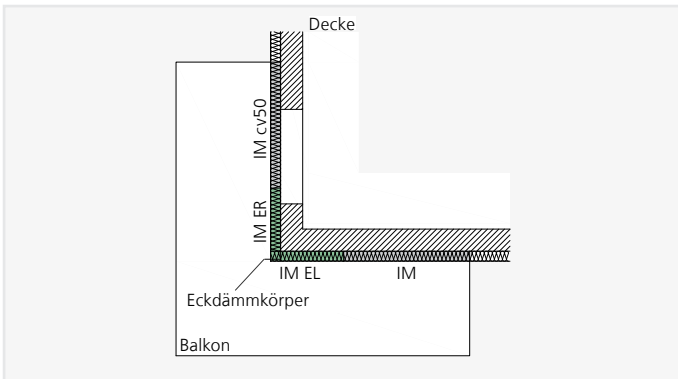
IM Eck 20 cv35 h200 REI 120



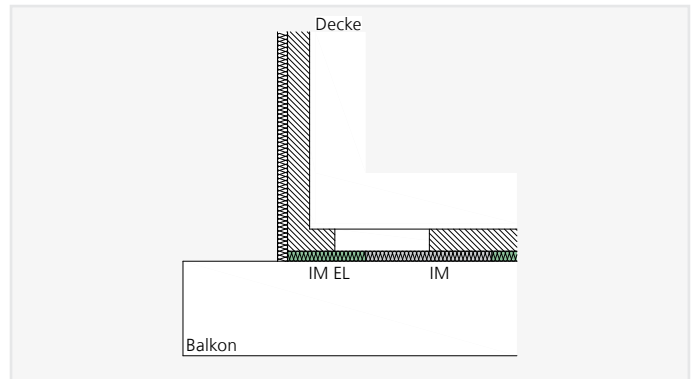
ANWENDUNG – ELEMENTANORDNUNG



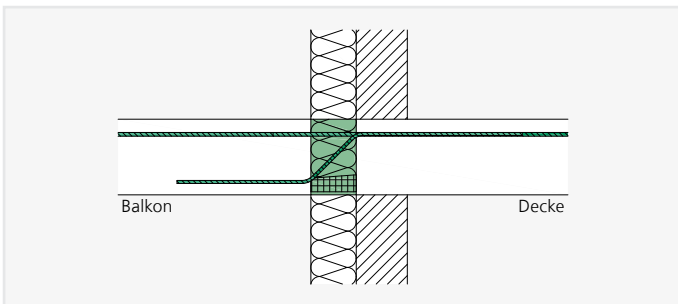
In diesem Kapitel finden sich Planungshilfen und spezifische Informationen zu diesem Produkt. Darüber hinaus sind auch die generellen Hinweise zu Materialien, Bemessung, Wärme- und Brandschutz, Einbau auf der Baustelle, etc. auf den Seiten 10 – 25 zu berücksichtigen.



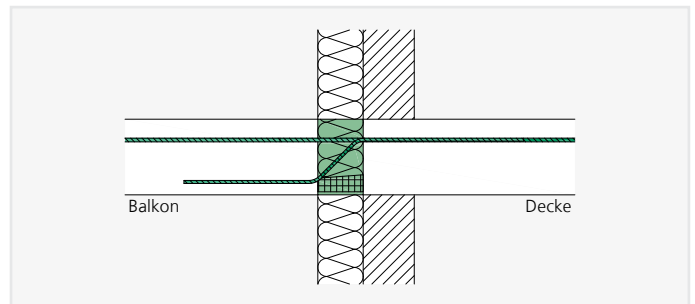
ISOMAXX® IM Eck – Ausragender Außeneckbalkon



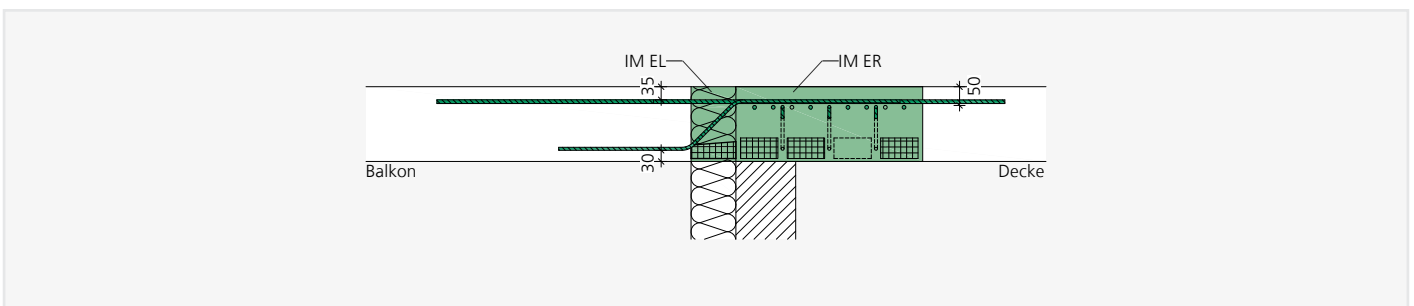
ISOMAXX® IM EL – Ausragender Balkon mit über das Auflager überstehender Platte



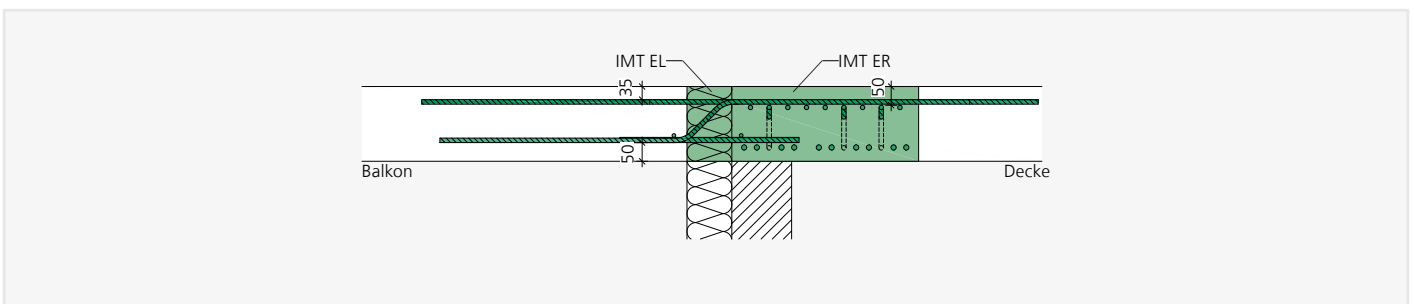
ISOMAXX® IM EL/ER – Einbauschritt cv35



ISOMAXX® IM EL/ER – Einbauschritt cv50



ISOMAXX® IM Eck – Schnitt durch die Ecksituation



ISOMAXX® IMT Eck – Schnitt durch die Ecksituation

BEMESSUNGSTABELLE FÜR BETON \geq C25/30

BEMESSUNGSWERTE DER AUFNEHMBAREN MOMENTE M_{RD} [kNm] JE TEILELEMENT EL/ER

Elementhöhe [mm] für cv 35/50 mm	ISOMAXX®		
	IM Eck 20	IM Eck 30	IMT Eck 50
180	14,1	21,4	24,7
190	15,6	23,7	27,7
200	17,1	26,0	30,8
210	18,7	28,4	33,8
220	20,3	30,8	36,9
230	21,9	33,2	39,9
240	23,6	35,7	42,9
250	25,2	38,1	46,0

BEMESSUNGSWERTE DER AUFNEHMBAREN QUERKRÄFTE V_{Rd} [kN] JE TEILELEMENT EL/ER

Tragstufe	h_{min} [mm] cv 35/50 mm	IM Eck 20	IM Eck 30	IMT Eck 50
Q8	180	72,4	–	–
Q10	180/200	104,3	104,3	104,3
Q12	190/210	–	142,1	142,1

ABMESSUNGEN UND BELEGUNG

ISOMAXX®	IM Eck 20	IM Eck 30	IMT Eck 50
Elementlänge [mm]	500 + 500		
Zugstäbe	2 x 6 Ø 8	2 x 6 Ø 10	2 x 5 Ø 14
Drucklager DL/ Druckstäbe DS	2 x 3 DL	2 x 4 DL	2 x DS 10 Ø 14
Querkraftstäbe Q8	2 x 3 Ø 10	–	–
Querkraftstäbe Q10	2 x 3 Ø 12	2 x 3 Ø 12	2 x 3 Ø 12
Querkraftstäbe Q12	–	2 x 3 Ø 14	2 x 3 Ø 14

HINWEISE

- Bei kleinen Kragarmlängen kann anstelle des ISOMAXX® IM Eck/IMT Eck Elements auch eine Kombination aus einem Standard Element ISOMAXX® IM in cv35 und einem Element ISOMAXX® IM in cv50 zum Einsatz kommen.
- Teilelemente des Eck-Elementes sind auch einzeln verfügbar zum Einsatz bei punktuell auftretenden hohen Momenten und Querkraften.
- Bei einem ISOMAXX® IM Eck/IMT Eck wird das Element EL immer in cv35 und das Element ER in cv50 ausgeführt. Anordnung links und rechts vom Standpunkt der Decke.
- Bei der Verwendung eines Eck-Elementes ist an das Element ER angrenzend ein ISOMAXX® IM Element in cv50 erforderlich. Danach kann in cv35 oder cv50 weiter verfahren werden. Die Bewehrungsführung kann unter Umständen vereinfacht werden, wenn weiter in cv50 verfahren wird.

VERFORMUNG – DEHNFUGENABSTAND

VERFORMUNG

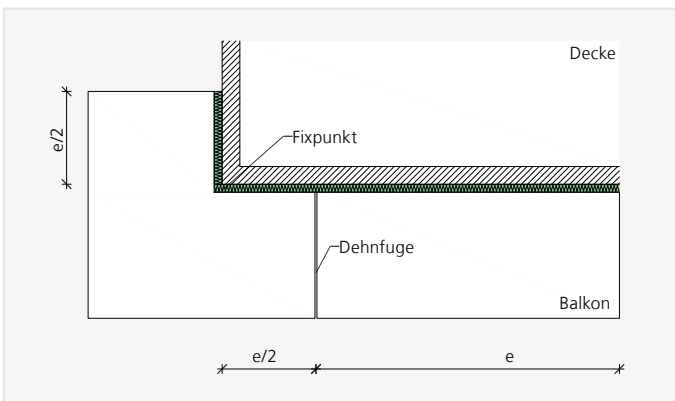
Die Ermittlung der erforderlichen Überhöhung der Stahlbetonbauteile erfolgt analog zu den ISOMAXX® Elementen Seite 30 unter Verwendung der unten stehenden Verformungsfaktoren.

VERFORMUNGSFAKTOR $\tan \alpha$ FÜR BETON \geq C 25/30

ISOMAXX®	Betondeckung cv [mm]								
		180	190	200	210	220	230	240	250
IM Eck 20	35/50	1,07	0,98	0,90	0,84	0,78	0,73	0,69	0,66
IM Eck 30	35/50	1,26	1,14	1,05	0,97	0,91	0,85	0,80	0,76
IMT Eck 50	35/50	1,60	1,42	1,28	1,17	1,07	0,99	0,92	0,86

DEHNFUGENABSTAND

Bei Balkonen, die über Eck gehen, ist zu berücksichtigen, dass die Ecke einen Fixpunkt darstellt. Dadurch reduziert sich der maximal zulässige Dehnfugenabstand auf $e/2$. Überschreiten die Bauteilabmessungen den maximal zulässigen Dehnfugenabstand, so sind senkrecht zur Dämmebene Dehnfugen anzuordnen.



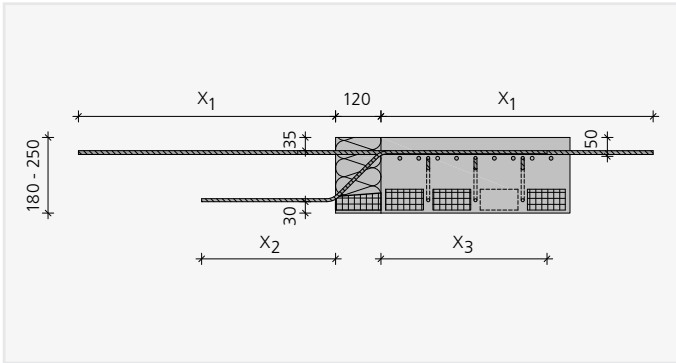
Dehnfugenanordnung bei Eckbalkonen

MAXIMAL ZULÄSSIGER DEHNFUGENABSTAND

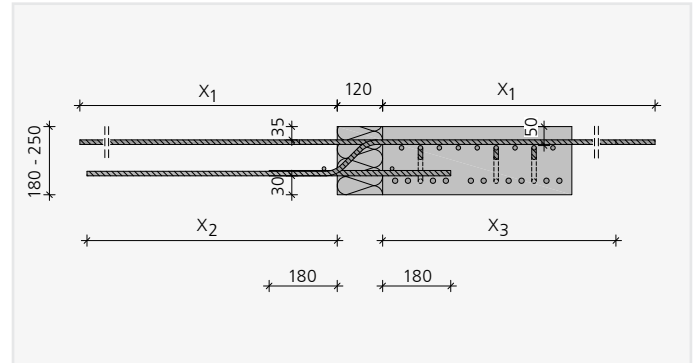
ISOMAXX®	IM Eck 20		IM Eck 30		IMT Eck 50	
Querkrafttragstufe	Q8	Q10	Q10	Q12	Q10	Q12
Fugenabstand $e/2$ [m]	10,8	9,9	9,9	8,5	8,5	8,5

ELEMENTAUFBAU

ISOMAXX® IM ECK



ISOMAXX® IMT ECK 50



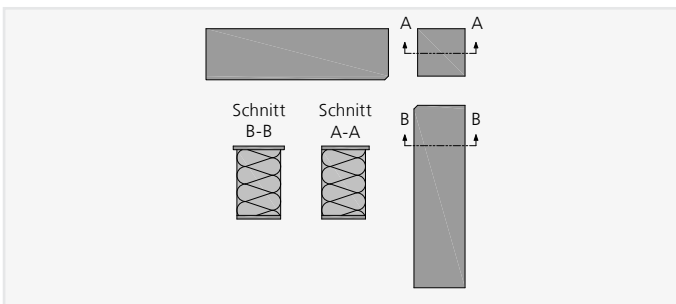
ZUGSTABABMESSUNGEN [MM]

Länge Zugstab [mm]	IM Eck 20	IM Eck 30	IMT Eck 50
X ₁	580	720	980

QUERKRAFTSTABABMESSUNGEN [MM]

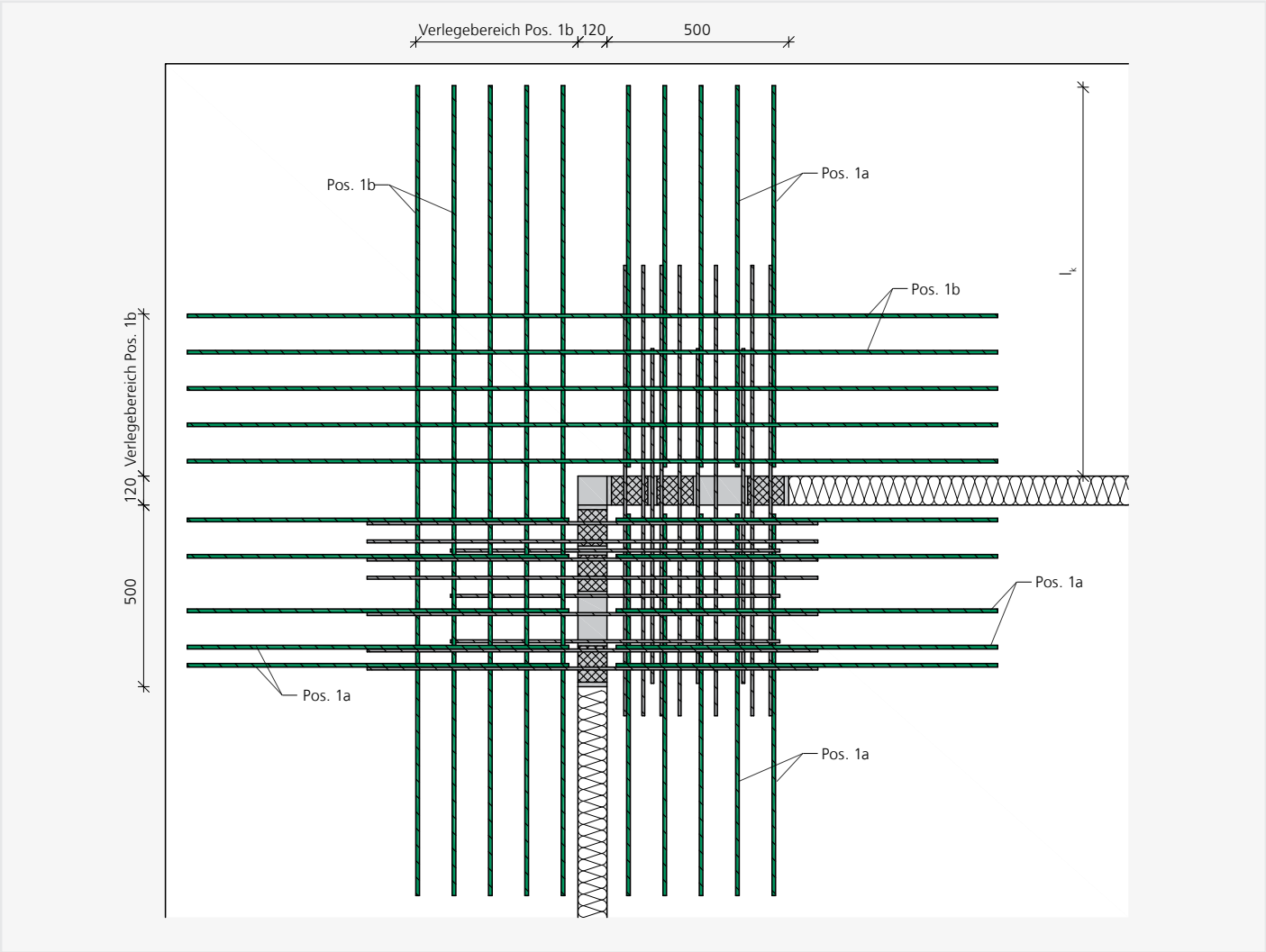
Länge Querkraftstab [mm]	Q8	Q10	Q12
X ₂	560	670	780
X ₃	≤ 600	≤ 705	≤ 815
h _{min} bei cv 35	180	180	190
h _{min} bei cv 50	180	200	210

ISOMAXX® IM ECK BRANDSCHUTZAUSFÜHRUNG, SCHEMATISCHE DARSTELLUNG DÄMMKÖRPER



BAUSEITIGE BEWEHRUNG

ISOMAXX® IM ECK

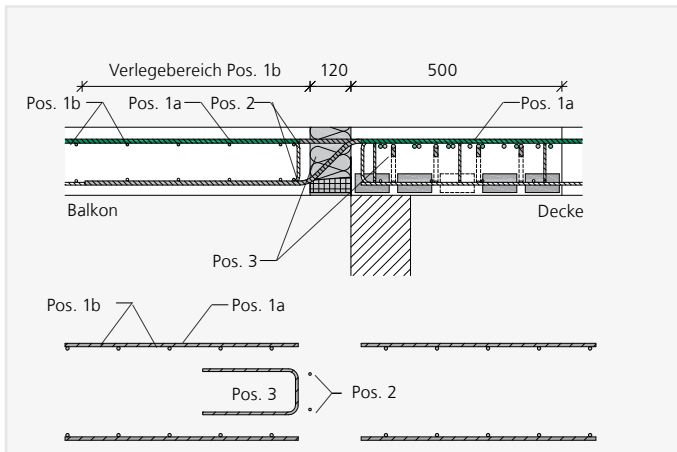


ISOMAXX® IM Eck – Draufsicht bauseitige Bewehrung, beispielhafte Darstellung IM Eck 20

BAUSEITIGE BEWEHRUNG

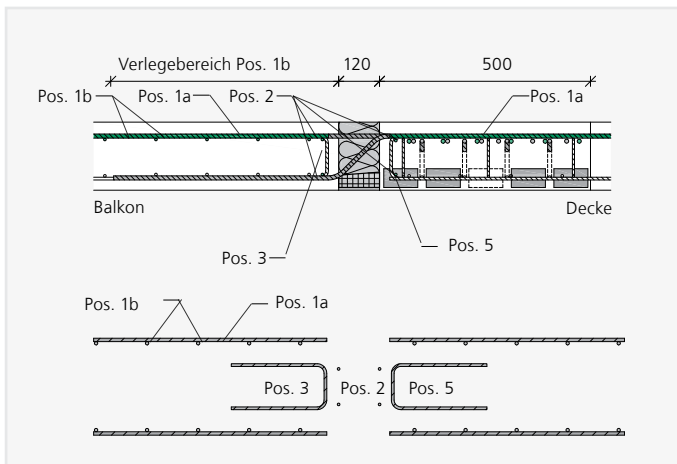
ISOMAXX® IM ECK UND IMT ECK

DIREKTE LAGERUNG



- Pos. 1a Anschlussbewehrung und Pos. 1b Zulagebewehrung für das ISOMAXX® Element – siehe Tabelle
- Pos. 2 Verteilereisen 2 Ø 8 balkonseitig
- Pos. 3 konstruktive Randeinfassung parallel zum Dämmelement nach DIN EN 1992-1-1 mind. Ø 6/250 bzw. nach Angaben des Tragwerksplaners
- Pos. 4 konstruktive Randeinfassung am freien Balkonrand nach DIN EN 1992-1-1 mind. Ø 6/250 bzw. nach Angaben des Tragwerksplaners (nicht dargestellt)

INDIREKTE LAGERUNG



- Pos. 1a Anschlussbewehrung und Pos. 1b Zulagebewehrung für das ISOMAXX® Element – siehe Tabelle
- Pos. 2 Verteilereisen 2 x 2 Ø 8 balkon- und deckenseitig
- Pos. 3 konstruktive Randeinfassung am freien Balkonrand nach DIN EN 1992-1-1 mind. Ø 6/250 nach Angaben des Tragwerksplaners
- Pos. 4 konstruktive Randeinfassung am freien Balkonrand nach DIN EN 1992-1-1 mind. Ø 6/250 bzw. nach Angaben des Tragwerksplaners (nicht dargestellt)
- Pos. 5 Aufhängebewehrung für das ISOMAXX® Element – siehe Tabelle

ANSCHLUSS- UND ZULAGEBEWEHRUNG

ISOMAXX®	IM Eck 20	IM Eck 30	IMT Eck 50
Anschlussbewehrung Pos. 1a	7 Ø 8	7 Ø 10	5 Ø 14
Stablänge Pos. 1a	$l_k - 70$	$l_k - 70$	$l_k - 70$
Zulagebewehrung Pos. 1b	2 x 7 Ø 8/100	2 x 7 Ø 10/100	2 x 5 Ø 14/100
Stablänge Pos. 1b	2 x l_k	2 x l_k	2 x l_k
Verlegebereich Pos. 1b	640	640	440
Aufhängebewehrung Pos. 5	–	–	3 Ø 12





ISOMAXX® IMQ und IMZQ, IMQS/IMTQS und IMQZ

ELEMENTE FÜR
GESTÜTZTE BALKONE

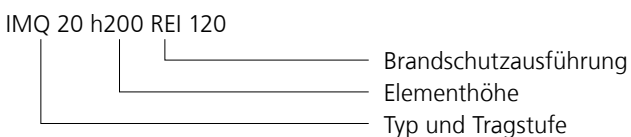
ISOMAXX® IMQ, IMZQ

- Zur Übertragung von positiven Querkräften
- Elementlänge 1,0 m
- Typ IMQ Druckebene mit Betondrucklagern
- Typ IMZQ zur zwängungsfreien Lagerung ohne Druckkomponente
- Elementhöhen in Abhängigkeit der Tragstufe ab 160 mm
- Feuerwiderstandsklasse REI 120 verfügbar

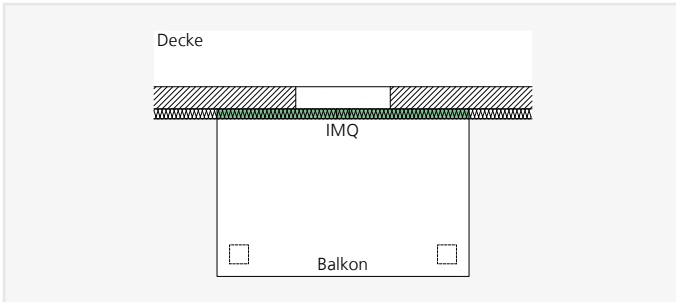
ISOMAXX® IMQS/IMTQS, IMQZ

- Kurzelemente für punktuelle Lastspitzen
- Elementlänge in Abhängigkeit der Tragstufe 0,3 m, 0,4 m oder 0,5 m
- Typ IMQS Druckebene mit Betondrucklagern
- Typ IMTQS Druckebene mit Stahldruckstäben
- Typ IMQZ zur zwängungsfreien Lagerung ohne Druckkomponente
- Elementhöhen in Abhängigkeit der Tragstufe ab 160 mm
- Feuerwiderstandsklasse: IMQS und IMQZ verfügbar in REI 120, IMTQS verfügbar in R 90

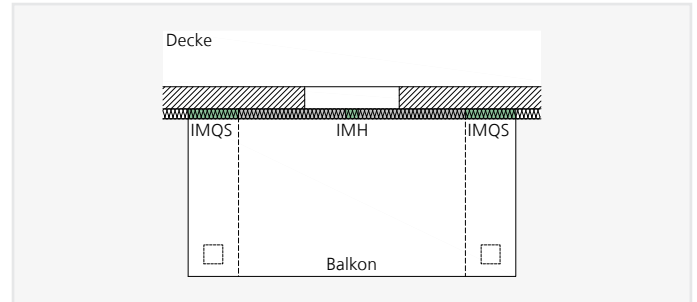
TYPENBEZEICHNUNG



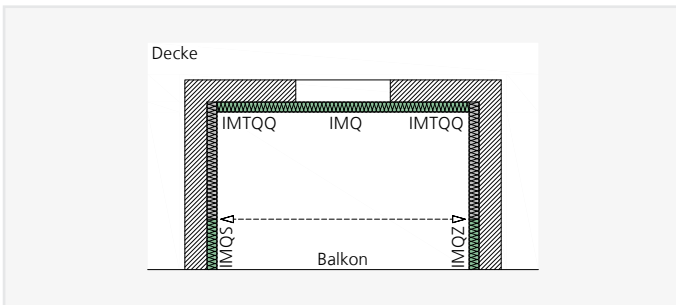
ANWENDUNG – ELEMENTANORDNUNG



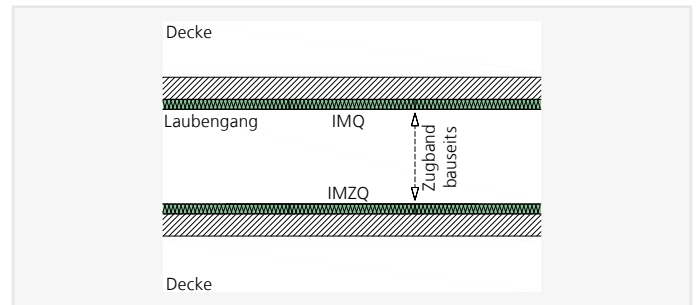
ISOMAXX® IMQ – Gestützter Balkon



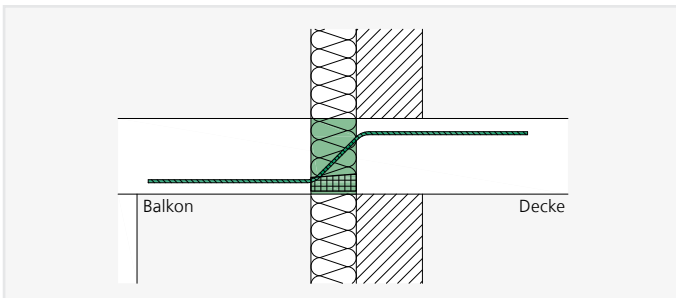
ISOMAXX® IMQS – Gestützter Balkon mit Unterzügen und punktueller Lagerung mit ISOMAXX® IMQS Elementen



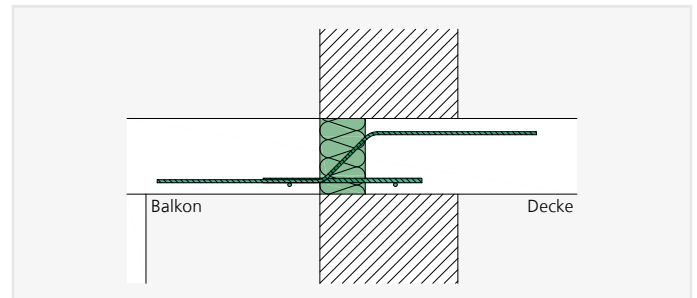
ISOMAXX® IMQ, IMTQQ, IMQS/IMTQS, IMQZ – Loggiabalkon mit punktueller Lastspitze und zwängungsfreier Lagerung vorne



ISOMAXX® IMQ, IMZQ – Laubengang mit zwängungsfreier Lagerung

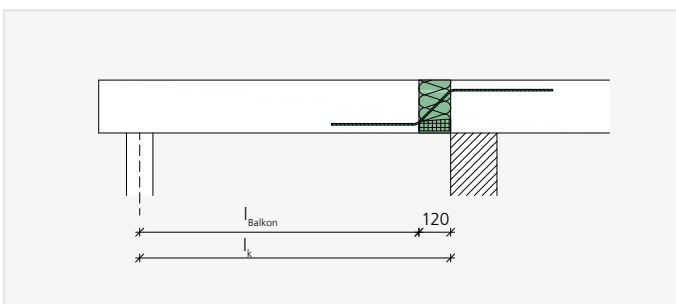


ISOMAXX® IMQ, IMQS – Einbauschnitt Wärmedämmverbundsystem

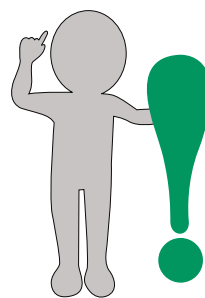


ISOMAXX® IMTQS – Einbauschnitt einschaliges Mauerwerk

STATISCHES SYSTEM



ISOMAXX® IMQ – Statisches System



Bei mit Querkraftelementen angeschlossenen Balkonen ist eine entsprechende Unterstützung in allen Bauzuständen sicherzustellen. Temporäre Stützen dürfen erst entfernt werden, wenn die möglicherweise zu einem späteren Zeitpunkt installierten dauerhaften Unterstützungen ausreichend tragfähig und kraftschlüssig mit dem Balkon verbunden sind.

BEMESSUNGSTABELLEN FÜR BETON \geq C25/30

ISOMAXX® IMQ – BEMESSUNGSWERTE DER AUFNEHMBAREN QUERKRAFT v_{RD} [kN/m]

ISOMAXX®	Querkraft v_{RD} [kN/m]	Element- höhe [mm]	Element- länge [mm]	Querkraft- stäbe	Drucklager
				Belegung	Belegung
IMQ 10	34,8	≥ 160	1000	4 $\emptyset 6^*$	4 DL
IMQ 20	43,5	≥ 160	1000	5 $\emptyset 6^*$	4 DL
IMQ 25	52,2	≥ 160	1000	6 $\emptyset 6^*$	4 DL
IMQ 30	60,8	≥ 160	1000	7 $\emptyset 6^*$	4 DL
IMQ 40	69,5	≥ 160	1000	8 $\emptyset 6^*$	4 DL
IMQ 45	78,2	≥ 160	1000	9 $\emptyset 6^*$	4 DL
IMQ 50	86,9	≥ 160	1000	10 $\emptyset 6^*$	4 DL
IMQ 60	92,7	≥ 160	1000	6 $\emptyset 8$	4 DL
IMQ 70	108,2	≥ 160	1000	7 $\emptyset 8$	4 DL
IMQ 80	123,6	≥ 160	1000	8 $\emptyset 8$	4 DL
IMQ 90	154,5	≥ 160	1000	10 $\emptyset 8$	4 DL
IMQ 95	169,0	≥ 170	1000	7 $\emptyset 10$	4 DL
IMQ 100	193,2	≥ 170	1000	8 $\emptyset 10$	4 DL
IMQ 110	217,3	≥ 170	1000	9 $\emptyset 10$	4 DL
IMQ 120	241,5	≥ 170	1000	10 $\emptyset 10$	4 DL

ISOMAXX® IMZQ – BEMESSUNGSWERTE DER AUFNEHMBAREN QUERKRAFT v_{RD} [kN/m]

ISOMAXX®	Querkraft v_{RD} [kN/m]	Element- höhe [mm]	Element- länge [mm]	Querkraft- stäbe	Drucklager
				Belegung	Belegung
IMZQ 10	34,8	≥ 160	1000	4 $\emptyset 6^*$	-
IMZQ 20	43,5	≥ 160	1000	5 $\emptyset 6^*$	-
IMZQ 25	52,2	≥ 160	1000	6 $\emptyset 6^*$	-
IMZQ 30	60,8	≥ 160	1000	7 $\emptyset 6^*$	-
IMZQ 40	69,5	≥ 160	1000	8 $\emptyset 6^*$	-
IMZQ 45	78,2	≥ 160	1000	9 $\emptyset 6^*$	-
IMZQ 50	86,9	≥ 160	1000	10 $\emptyset 6^*$	-
IMZQ 60	92,7	≥ 160	1000	6 $\emptyset 8$	-
IMZQ 70	108,2	≥ 160	1000	7 $\emptyset 8$	-
IMZQ 80	123,6	≥ 160	1000	8 $\emptyset 8$	-
IMZQ 90	154,5	≥ 160	1000	10 $\emptyset 8$	-
IMZQ 95	169,0	≥ 170	1000	7 $\emptyset 10$	-
IMZQ 100	193,2	≥ 170	1000	8 $\emptyset 10$	-
IMZQ 110	217,3	≥ 170	1000	9 $\emptyset 10$	-
IMZQ 120	241,5	≥ 170	1000	10 $\emptyset 10$	-

BEMESSUNGSTABELLEN FÜR BETON \geq C25/30

ISOMAXX® IMQS – BEMESSUNGSWERTE DER AUFNEHMBAREN QUERKRAFT V_{RD} [kN]

ISOMAXX®	Querkraft V_{RD} [kN]	Element- höhe [mm]	Element- länge [mm]	Querkraft- stäbe	Drucklager DL/ Druckstäbe DS
				Belegung	Belegung
IMQS 5	30,9	≥ 160	300	2 $\varnothing 8$	1 DL
IMQS 10	48,3	≥ 170	300	2 $\varnothing 10$	1 DL
IMQS 15	61,8	≥ 160	500	4 $\varnothing 8$	2 DL
IMQS 20	72,4	≥ 170	400	3 $\varnothing 10$	2 DL
IMQS 30	96,6	≥ 170	500	4 $\varnothing 10$	2 DL
IMQS 40	63,2	≥ 180	300	2 $\varnothing 12$	1 DL
IMQS 50	72,4	≥ 170	400	3 $\varnothing 10$	2 DL
IMTQS 60	84,0	≥ 190	300	2 $\varnothing 14$	DS 3 $\varnothing 14$
IMQS 70	104,3	≥ 180	400	3 $\varnothing 12$	2 DL
IMTQS 75	140,0	≥ 190	400	3 $\varnothing 14$	DS 5 $\varnothing 14$
IMQS 80	139,1	≥ 180	500	4 $\varnothing 12$	3 DL
IMTQS 100	167,9	≥ 190	500	4 $\varnothing 14$	DS 6 $\varnothing 14$

ISOMAXX® IMQZ – BEMESSUNGSWERTE DER AUFNEHMBAREN QUERKRAFT V_{RD} [kN]

ISOMAXX®	Querkraft V_{RD} [kN]	Element- höhe [mm]	Element- länge [mm]	Querkraft- stäbe	Drucklager
				Belegung	Belegung
IMQZ 5	30,9	≥ 160	300	2 $\varnothing 8$	–
IMQZ 10	48,3	≥ 170	300	2 $\varnothing 10$	–
IMQZ 15	61,8	≥ 160	500	4 $\varnothing 8$	–
IMQZ 20	72,4	≥ 170	400	3 $\varnothing 10$	–
IMQZ 30	96,6	≥ 170	500	4 $\varnothing 10$	–
IMQZ 40	63,2	≥ 180	300	2 $\varnothing 12$	–
IMQZ 50	72,4	≥ 170	400	3 $\varnothing 10$	–
IMQZ 60	84,0	≥ 190	300	2 $\varnothing 14$	–
IMQZ 70	104,3	≥ 180	400	3 $\varnothing 12$	–
IMQZ 75	140,0	≥ 190	400	3 $\varnothing 14$	–
IMQZ 80	139,1	≥ 180	500	4 $\varnothing 12$	–
IMQZ 100	167,9	≥ 190	500	4 $\varnothing 14$	–

*Elemente mit Querkraftstäben $\varnothing 6$ haben deckenseitig einen geschlachten Stab. Bei allen anderen Elementen ist der Querkraftstab auf der Deckenseite gerade (siehe auch Seite 61)



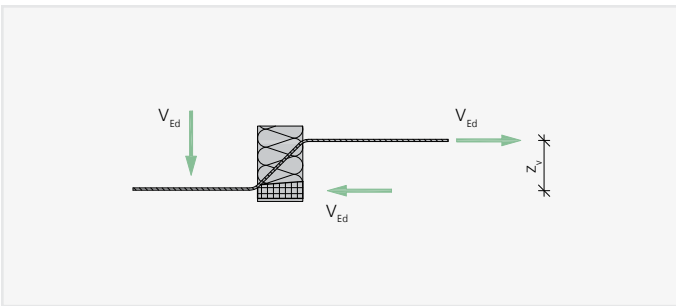
In diesem Kapitel finden sich Planungshilfen und spezifische Informationen zu diesem Produkt. Darüber hinaus sind auch die generellen Hinweise zu Materialien, Bemessung, Wärme- und Brandschutz, Einbau auf der Baustelle, etc. auf den Seiten 10 – 25 zu berücksichtigen.

BEMESSUNG – DEHNFUGEN

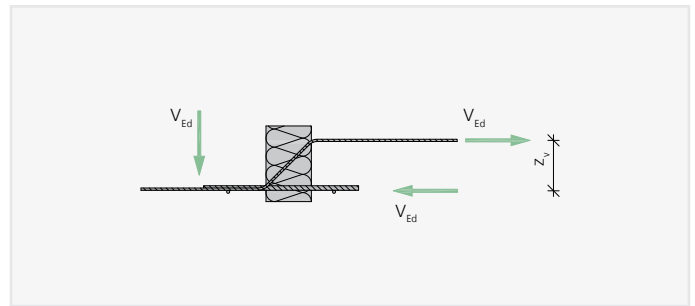
MOMENTE AUS EXZENTRISCHEM ANSCHLUSS

Bei der Bemessung der deckenseitigen Anschlussbewehrung der ISOMAXX® Querkraftelemente Typ IMQ bis IMQZ ist zusätzlich ein Moment aus exzentrischem Anschluss zu berücksichtigen. Bei gleichem Vorzeichen ist das Moment mit den Momenten aus der planmäßigen Beanspruchung zu überlagern. Die Ermittlung des Moments ΔM_{Ed} erfolgt unter der Annahme, dass die Elemente voll ausgenutzt sind.

$$\Delta M_{Ed} = V_{Ed} \cdot z_v$$



ISOMAXX® IMQ, IMQS – Elemente mit Betondrucklagern
 z_v – Hebelarm zur Ermittlung des Versatzmoments



ISOMAXX® IMTQS – Elemente mit Stahldruckstäben
 z_v – Hebelarm zur Ermittlung des Versatzmoments

VERSATZMOMENTE IMQ, IMZQ

ISOMAXX®	Δm_{Ed} [kNm/m]	
	$h < 200$ mm	$h \geq 200$ mm
IMQ/IMZQ 10	3,3	4,7
IMQ/IMZQ 20	4,1	5,8
IMQ/IMZQ 25	4,9	7,0
IMQ/IMZQ 30	5,7	8,2
IMQ/IMZQ 40	6,5	9,3
IMQ/IMZQ 45	7,4	10,5
IMQ/IMZQ 50	8,2	11,6
IMQ/IMZQ 60	8,6	12,3
IMQ/IMZQ 70	10,1	14,4
IMQ/IMZQ 80	11,5	16,4
IMQ/IMZQ 90	14,4	20,6
IMQ/IMZQ 95	15,6	22,3
IMQ/IMZQ 100	17,8	25,5
IMQ/IMZQ 110	20,0	28,7
IMQ/IMZQ 120	22,2	31,9

VERSATZMOMENTE IMQS/IMTQS, IMQZ

ISOMAXX®	ΔM_{Ed} [kNm]	
	$h < 200$ mm	$h \geq 200$ mm
IMQS/IMQZ 5	2,9	4,1
IMQS/IMQZ 10	4,4	6,4
IMQS/IMQZ 15	5,7	8,2
IMQS/IMQZ 20	6,7	9,6
IMQS/IMQZ 30	8,9	12,7
IMQS/IMQZ 40	5,8	8,3
IMQS/IMQZ 50	6,7	9,6
IMTQS/IMQZ 60	6,8	10,1
IMQS/IMQZ 70	9,5	13,7
IMTQS/IMQZ 75	11,3	16,9
IMQS/IMQZ 80	12,7	18,2
IMTQS/IMQZ 100	13,6	20,3

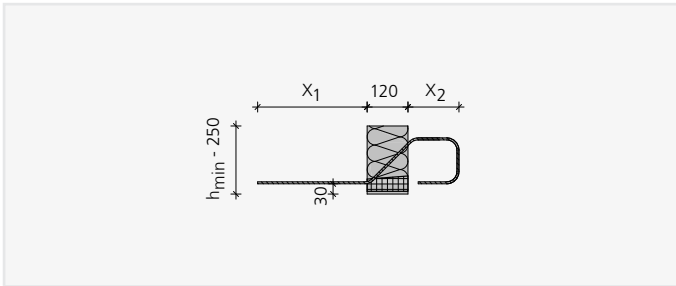
MAXIMAL ZULÄSSIGER DEHNFUGENABSTAND

ISOMAXX®	IMQ/IMZQ 10 bis 120 IMQS/IMQZ 5 bis 30 und 50	IMQS/IMQZ 40, 70, 80	IMTQS 60, 75, 100
Fugenabstand e [m]	21,7	19,8	17,0

ELEMENTAUFBAU

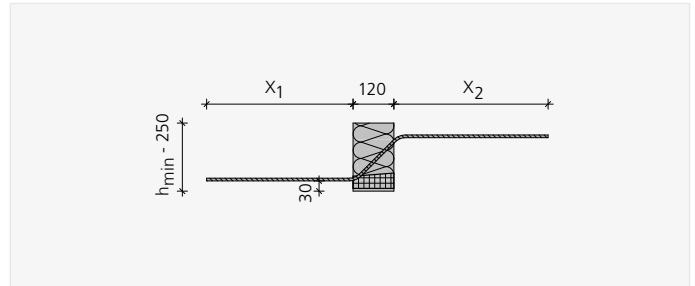
ISOMAXX® IMQ, IMQS, IMZQ*, IMQZ*

QUERKRAFTSTAB Ø 6



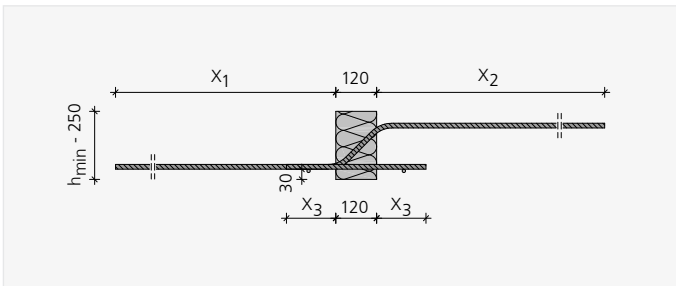
* IMZQ und IMQZ Elemente haben keine Druckebene

QUERKRAFTSTAB ≥ Ø 8



ISOMAXX® IMTQS

QUERKRAFTSTAB ≥ Ø 12



ABMESSUNGEN [MM]

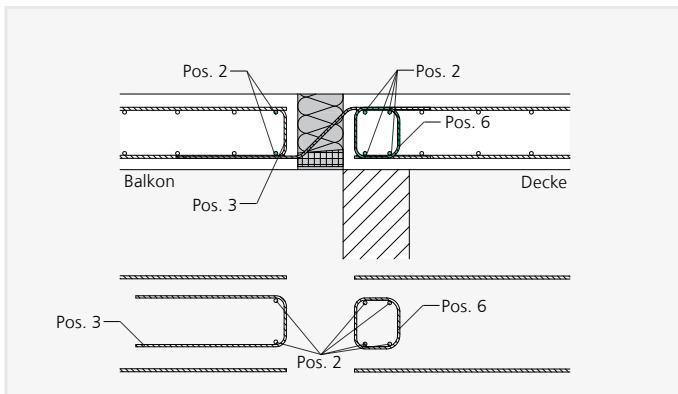
Länge Querkraftstab [mm]	IMQ 10 – 50 IMZQ 10 – 50	IMQ 60 – 90 IMZQ 60 – 90 IMQS/IMQZ 5, 15	IMQ 95 – 120 IMZQ 95 – 120 IMQS/IMQZ 10, 20, 30, 50	IMQS/IMQZ 40, 70, 80	IMTQS 60, 75, 100 IMQZ 60, 75, 100	IMTQS 60, 75, 100
	Ø 6	Ø 8	Ø 10	Ø 12	Ø 14	Druckstab Ø 14
X ₁	340	450	560	670	780	–
X ₂	150	≤ 530	≤ 640	≤ 745	≤ 815	–
X ₃	–	–	–	–	–	165
h _{min}	160	160	170	180	190	–

HINWEISE

- Die Betondeckung der Druckstäbe und der Querkraftstäbe unten beträgt generell 30 mm.
- Die Betondeckung der Querkraftstäbe oben ist in Abhängigkeit der Elementhöhe und des Stabdurchmessers cv35 bis cv85.

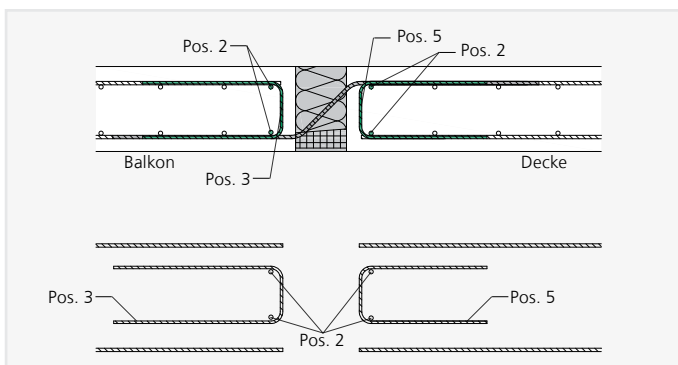
BAUSEITIGE BEWEHRUNG

ISOMAXX® IMQ, IMZQ, IMQS, IMQZ MIT QUERKRAFTSTAB Ø 6 – DECKENSEITIG GESCHLAUFT DIREKTE LAGERUNG



- Pos. 1 Plattenbewehrung nach DIN EN 1992-1-1 nach Angaben des Tragwerksplaners
- Pos. 2 Verteilereisen 2 Ø 8 balkonseitig, 4 Ø 8 deckenseitig
- Pos. 3 konstruktive Randeinfassung parallel zum Dämmelement nach DIN EN 1992-1-1 mind Ø 6/250 bzw. nach Angaben des Tragwerksplaners
- Pos. 4 konstruktive Randeinfassung am freien Balkonrand nach DIN EN 1992-1-1 mind Ø 6/250 bzw. nach Angaben des Tragwerksplaners (nicht dargestellt)
- Pos. 6 Bügel (Randbalken) Ø 6/200
- Bei indirekter Lagerung ist zusätzlich deckenseitig eine Aufhängebewehrung anzuordnen (siehe Tabelle Pos. 5)

ISOMAXX® IMQ, IMZQ, IMQS, IMQZ – QUERKRAFTSTAB DECKENSEITIG GERADE INDIREKTE LAGERUNG



- Pos. 1 Plattenbewehrung nach DIN EN 1992-1-1 nach Angaben des Tragwerksplaners
- Pos. 2 Verteilereisen 2 x 2 Ø 8 balkonseitig und deckenseitig
- Pos. 3 konstruktive Randeinfassung parallel zum Dämmelement nach DIN EN 1992-1-1 mind Ø 6/250 bzw. nach Angaben des Tragwerksplaners
- Pos. 4 konstruktive Randeinfassung am freien Balkonrand nach DIN EN 1992-1-1 mind Ø 6/250 bzw. nach Angaben des Tragwerksplaners (nicht dargestellt)
- Pos. 5 Deckenseitige Aufhängebewehrung bei indirekter Lagerung (siehe Tabelle)

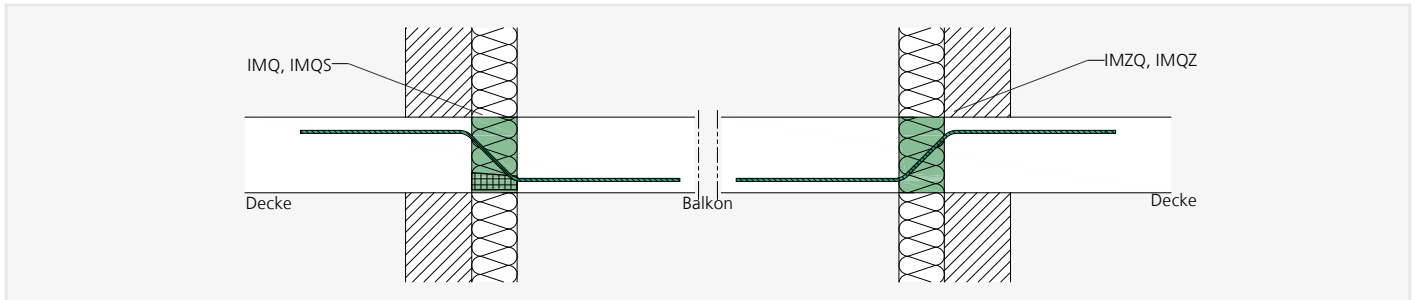
AUFHÄNGBEBEHRUNG FÜR BETON ≥ C25/30

ISOMAXX®	Aufhängebewehrung Pos. 5 $A_{s,erf}$ [cm ²]
IMQ/IMZQ 10	0,80
IMQ/IMZQ 20	1,00
IMQ/IMZQ 25	1,20
IMQ/IMZQ 30	1,40
IMQ/IMZQ 40	1,60
IMQ/IMZQ 45	1,78
IMQ/IMZQ 50	2,00
IMQ/IMZQ 60	2,13
IMQ/IMZQ 70	2,49
IMQ/IMZQ 80	2,84
IMQ/IMZQ 90	3,55
IMQ/IMZQ 95	3,89
IMQ/IMZQ 100	4,44
IMQ/IMZQ 110	5,00
IMQ/IMZQ 120	5,55

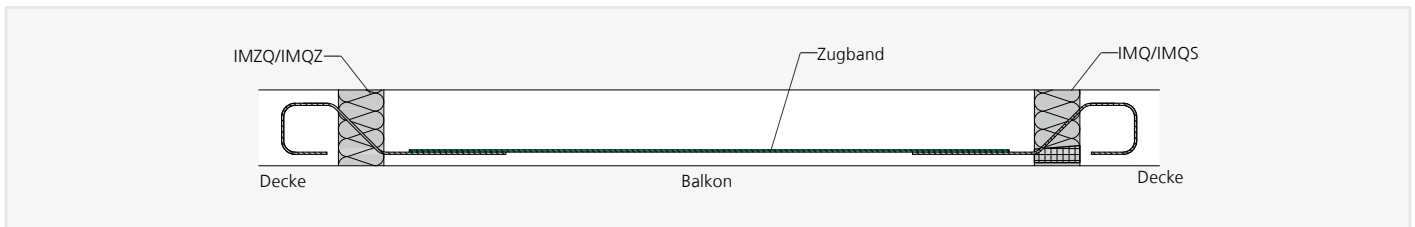
ISOMAXX®	Aufhängebewehrung Pos. 5 $A_{s,erf}$ [cm ²]
IMQS/IMQZ 5	0,71
IMQS/IMQZ 10	1,11
IMQS/IMQZ 15	1,42
IMQS/IMQZ 20	1,66
IMQS/IMQZ 30	2,22
IMQS/IMQZ 40	1,45
IMQS/IMQZ 50	1,66
IMTQS/IMQZ 60	1,93
IMQS/IMQZ 70	2,40
IMQS/IMQZ 75	3,22
IMTQS/IMQZ 80	3,20
IMTQS/IMQZ 100	3,86

BAUSEITIGE BEWEHRUNG

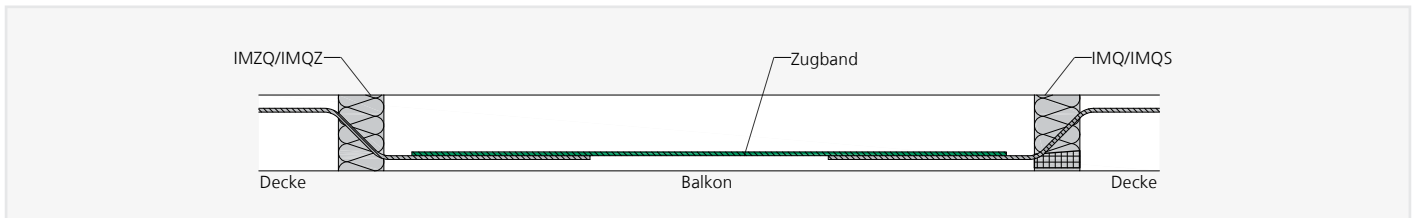
BAUSEITIGE BEWEHRUNG BEI ZWÄNGUNGSFREIER LAGERUNG



ISOMAXX® IMQ/IMZQ, IMQS/IMQZ – Einbauschritt mit gegenüberliegenden Typen gleicher Tragstufe



ISOMAXX® IMZQ/IMQ, IMQZ/IMQS – Bauseitiges Zugband in der unteren Bewehrungslage – Querkraftstab $\varnothing 6$ deckenseitig geschlauft



ISOMAXX® IMZQ/IMQ, IMQZ/IMQS – Bauseitiges Zugband in der unteren Bewehrungslage – Querkraftstab deckenseitig gerade

Für die zwängungsfreie Lagerung mit einem ISOMAXX® Element IMZQ oder IMQZ ist gegenüberliegend ein entsprechendes Element IMQ beziehungsweise IMQS/IMTQS zu verwenden. Zwischen den beiden Elementen ist ein Zugband entsprechend der Querkraftbewehrung der ISOMAXX® Elemente zu verlegen.

ZUGBAND ISOMAXX® IMZQ

ISOMAXX®	IMZQ 10	IMZQ 20	IMZQ 25	IMZQ 30	IMZQ 40	IMZQ 45	IMZQ 50
Zugband	4 $\varnothing 6$	5 $\varnothing 6$	6 $\varnothing 6$	7 $\varnothing 6$	8 $\varnothing 6$	9 $\varnothing 6$	10 $\varnothing 6$

ISOMAXX®	IMZQ 60	IMZQ 70	IMZQ 80	IMZQ 90	IMZQ 95	IMZQ 100	IMZQ 110	IMZQ 120
Zugband	6 $\varnothing 8$	7 $\varnothing 8$	8 $\varnothing 8$	10 $\varnothing 8$	7 $\varnothing 10$	8 $\varnothing 10$	9 $\varnothing 10$	10 $\varnothing 10$

ZUGBAND ISOMAXX® IMQZ

ISOMAXX®	IMQZ 5	IMQZ 10	IMQZ 15	IMQZ 20	IMQZ 30	IMQZ 40
Zugband	2 $\varnothing 8$	2 $\varnothing 10$	4 $\varnothing 8$	3 $\varnothing 10$	4 $\varnothing 10$	2 $\varnothing 12$

ISOMAXX®	IMQZ 50	IMQZ 60	IMQZ 70	IMQZ 75	IMQZ 80	IMQZ 100
Zugband	3 $\varnothing 10$	2 $\varnothing 14$	3 $\varnothing 12$	3 $\varnothing 14$	4 $\varnothing 12$	4 $\varnothing 14$



ISOMAXX® IMTQQ und IMTQQS

ELEMENTE FÜR
GESTÜTZTE BALKONE MIT
ABHEBENDEN LASTEN

ISOMAXX® IMTQQ

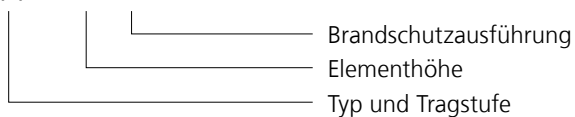
- Zur Übertragung von positiven und negativen Querkräften, Elementlänge 1,0 m
- Druckebene mit Stahldruckstäben
- Tragstufen IMTQQ 10 bis IMTQQ 100
- Zur zwängungsfreien Lagerung sind auch IMZQQ Elemente ohne Druckstäbe erhältlich
- Elementhöhen in Abhängigkeit des Stabdurchmessers ab 160 mm
- Feuerwiderstandsklasse R 90 verfügbar

ISOMAXX® IMTQQS

- Elementlänge in Abhängigkeit der Tragstufe 0,3 m, 0,4 m oder 0,5 m
- Druckebene mit Stahldruckstäben
- Tragstufen IMTQQS 5 bis IMTQQS 100
- Zur zwängungsfreien Lagerung sind auch IMQQZ Elemente ohne Druckstäbe erhältlich
- Elementhöhen in Abhängigkeit des Stabdurchmessers ab 160 mm
- Feuerwiderstandsklasse R 90 verfügbar

TYPENBEZEICHNUNG

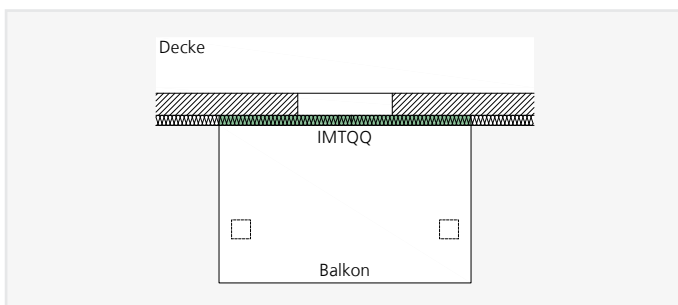
IMTQQ 20 h200 R 90



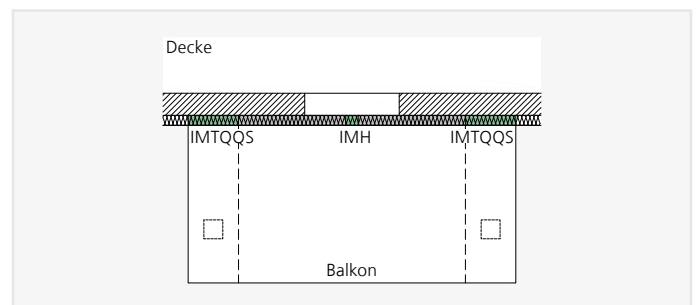
ANWENDUNG – ELEMENTANORDNUNG



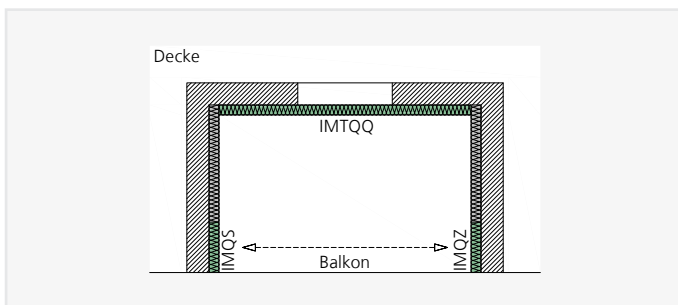
In diesem Kapitel finden sich Planungshilfen und spezifische Informationen zu diesem Produkt. Darüber hinaus sind auch die generellen Hinweise zu Materialien, Bemessung, Wärme- und Brandschutz, Einbau auf der Baustelle, etc. auf den Seiten 10 – 25 zu berücksichtigen.



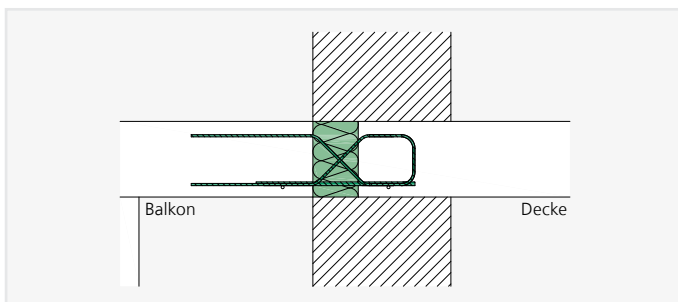
ISOMAXX® IMTQQ – Gestützter Balkon mit eingerückter Stützenlage



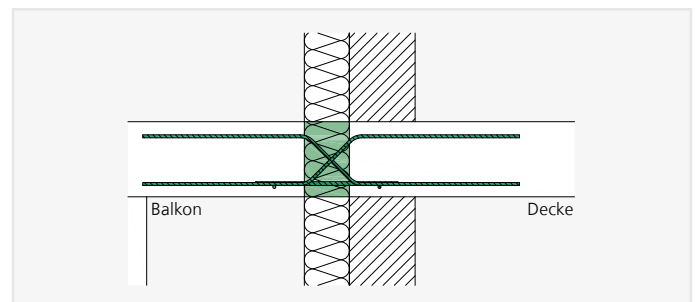
ISOMAXX® IMTQQS – Gestützter Balkon mit Unterzügen und punktueller Lagerung mit ISOMAXX® IMTQQS Elementen



ISOMAXX® IMTQQ, IMQS, IMQZ – Loggiabalkon mit punktueller Lastspitze vorne und abhebenden Lasten im Eckbereich hinten



ISOMAXX® IMTQQ – Einbauschritt einschaliges Mauerwerk – Querkraftstab deckenseitig geschlauft



ISOMAXX® IMTQQ, IMTQQS – Einbauschritt Wärmedämmverbundsystem – Querkraftstab deckenseitig gerade



Bei mit Querkraftelementen angeschlossenen Balkonen ist eine entsprechende Unterstützung in allen Bauzuständen sicherzustellen. Temporäre Stützen dürfen erst entfernt werden, wenn die möglicherweise zu einem späteren Zeitpunkt installierten dauerhaften Unterstützungen ausreichend tragfähig und kraftschlüssig mit dem Balkon verbunden sind.

BEMESSUNGSTABELLEN FÜR BETON \geq C25/30

ISOMAXX® IMTQQ – BEMESSUNGSWERTE DER AUFNEHMBAREN QUERKRAFT v_{RD} [kN/m]

ISOMAXX®	Querkraft v_{RD} [kN/m]	Element- höhe [mm]	Element- länge [mm]	Querkraft- stäbe	Druckstäbe
				Belegung	Belegung
IMTQQ 10	± 34,8	≥ 160	1000	2 x 4 Ø 6*	4 Ø 10
IMTQQ 20	± 43,5	≥ 160	1000	2 x 5 Ø 6*	4 Ø 10
IMTQQ 30	± 60,8	≥ 160	1000	2 x 7 Ø 6*	4 Ø 10
IMTQQ 40	± 69,5	≥ 160	1000	2 x 8 Ø 6*	4 Ø 10
IMTQQ 50	± 86,9	≥ 160	1000	2 x 10 Ø 6*	5 Ø 10
IMTQQ 60	± 92,7	≥ 160	1000	2 x 6 Ø 8	6 Ø 10
IMTQQ 70	± 108,2	≥ 160	1000	2 x 7 Ø 8	6 Ø 10
IMTQQ 80	± 120,9	≥ 170	1000	2 x 5 Ø 10	7 Ø 10
IMTQQ 90	± 144,9	≥ 170	1000	2 x 6 Ø 10	8 Ø 10
IMTQQ 100	± 169,2	≥ 170	1000	2 x 7 Ø 10	10 Ø 10

*Elemente mit Querkraftstäben Ø 6 haben deckenseitig einen geschlauften Stab. Bei allen anderen Elementen ist der Querkraftstab auf der Deckenseite gerade (siehe auch Seite 68).

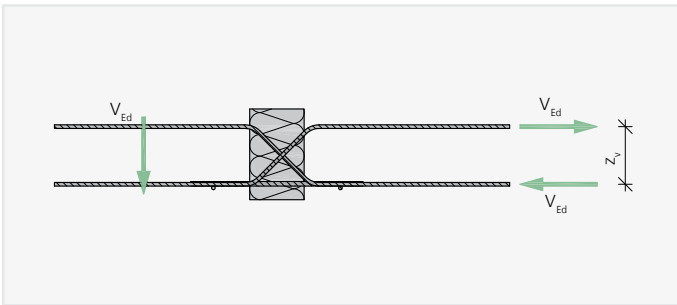
ISOMAXX® IMTQQS – BEMESSUNGSWERTE DER AUFNEHMBAREN QUERKRAFT V_{RD} [kN]

ISOMAXX®	Querkraft V_{RD} [kN]	Element- höhe [mm]	Element- länge [mm]	Querkraft- stäbe	Druckstäbe
				Belegung	Belegung
IMTQQS 5	± 30,9	≥ 160	300	2 x 2 Ø 8	2 Ø 10
IMTQQS 10	± 48,0	≥ 170	300	2 x 2 Ø 10	3 Ø 10
IMTQQS 15	± 46,4	≥ 160	400	2 x 3 Ø 8	3 Ø 10
IMTQQS 20	± 72,0	≥ 170	400	2 x 3 Ø 10	4 Ø 10
IMTQQS 30	± 96,0	≥ 170	500	2 x 4 Ø 10	6 Ø 10
IMTQQS 40	± 69,5	≥ 180	300	2 x 2 Ø 12	3 Ø 14
IMTQQS 50	± 96,0	≥ 180	400	2 x 3 Ø 12	4 Ø 14
IMTQQS 60	± 84,0	≥ 190	300	2 x 2 Ø 14	3 Ø 14
IMTQQS 70	± 104,3	≥ 180	400	2 x 3 Ø 12	4 Ø 14
IMTQQS 75	± 140,0	≥ 190	400	2 x 3 Ø 14	5 Ø 14
IMTQQS 80	± 139,1	≥ 180	500	2 x 4 Ø 12	5 Ø 14
IMTQQS 100	± 167,9	≥ 190	500	2 x 4 Ø 14	6 Ø 14

MOMENTE AUS EXZENTRISCHEM ANSCHLUSS

MOMENTE AUS EXZENTRISCHEM ANSCHLUSS

Bei der Bemessung der deckenseitigen Anschlussbewehrung der ISOMAXX® Querkraftelemente Typ IMTQQ und IMTQQS ist zusätzlich ein Moment aus exzentrischem Anschluss zu berücksichtigen. Bei gleichem Vorzeichen ist das Moment mit den Momenten aus der planmäßigen Beanspruchung zu überlagern. Die Ermittlung des Moments ΔM_{Ed} erfolgt unter der Annahme, dass die Elemente voll ausgenutzt sind.



$$\Delta M_{Ed} = V_{Ed} \cdot z_v$$

ISOMAXX® IMTQQ, IMTQQS – Elemente mit Stahldruckstäben
 z_v – Hebelarm zur Ermittlung des Versatzmoments

VERSATZMOMENTE IMTQQ

ISOMAXX®	Δm_{Ed} [kNm/m]	
	$h < 200$ mm	$h \geq 200$ mm
IMTQQ 10	3,03	4,42
IMTQQ 20	3,79	5,53
IMTQQ 30	4,54	6,63
IMTQQ 40	6,05	8,83
IMTQQ 50	7,56	11,04
IMTQQ 60	7,97	11,68
IMTQQ 70	9,31	13,63
IMTQQ 80	11,49	15,11
IMTQQ 90	13,77	18,11
IMTQQ 100	16,07	21,15

VERSATZMOMENTE IMTQQS

ISOMAXX®	ΔM_{Ed} [kNm]	
	$h < 200$ mm	$h \geq 200$ mm
IMTQQS 5	2,66	3,89
IMTQQS 10	4,56	6,00
IMTQQS 15	3,99	5,85
IMTQQS 20	6,84	9,00
IMTQQS 30	9,12	12,00
IMTQQS 40	7,09	8,48
IMTQQS 50	9,79	11,71
IMTQQS 60	9,32	10,16
IMTQQS 70	10,64	12,73
IMTQQS 75	15,54	16,94
IMTQQS 80	14,19	16,97
IMTQQS 100	18,64	20,32

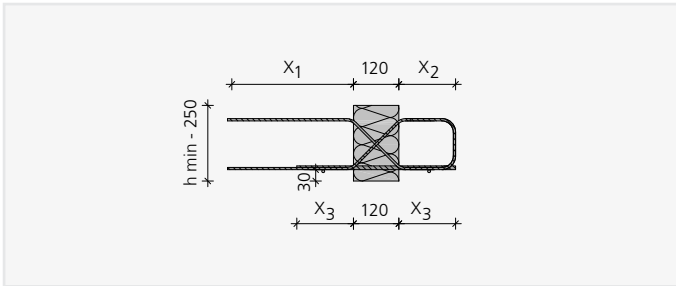
MAXIMAL ZULÄSSIGER DEHNFUGENABSTAND

ISOMAXX®	IMTQQ 10 bis 100 IMTQQS 5 bis 30	IMTQQS 40, 50, 70, 80	IMTQQS 60, 75, 100
Fugenabstand e [m]	21,7	19,8	17,0

ELEMENTAUFBAU

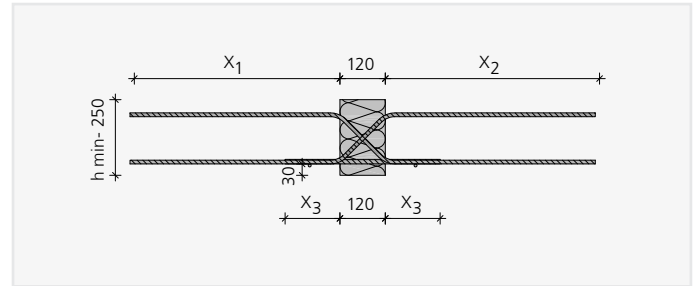
ISOMAXX® IMTQQ

QUERKRAFTSTAB Ø 6



ISOMAXX® IMTQQ, IMTQQS

QUERKRAFTSTAB $\geq \text{Ø } 8$



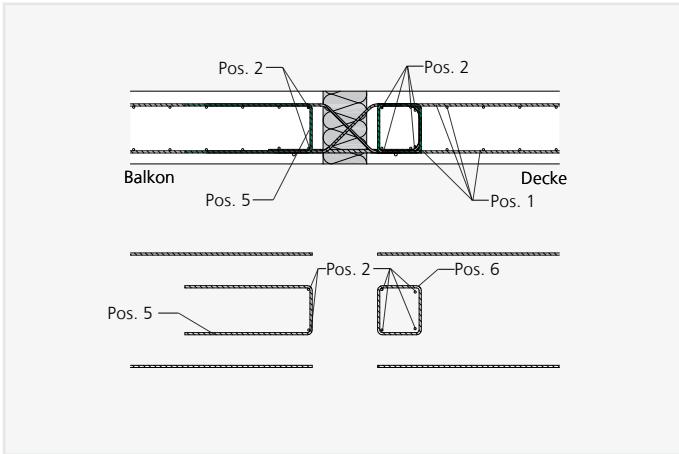
ABMESSUNGEN [MM]

Länge Querkraft- stab [mm]	IMTQQ 10 – 50	IMTQQ 10 – 50	IMTQQ 60 IMTQQ 70 IMTQQS 5 IMTQQS 15	IMTQQ 80 – 100 IMTQQS 10, 20, 30	IMTQQS 40, 50, 70, 80	IMTQQS 60, 75, 100	IMTQQ 10 – 100 IMTQQS 5 – 30	IMTQQS 40 – 100
	Ø 6	Druckstab Ø 10	Ø 8	Ø 10	Ø 12	Ø 14	Druckstab Ø 10	Druckstab Ø 14
X_1	340	–	450	560	670	780	–	–
X_2	150	–	≤ 490	≤ 600	≤ 705	≤ 815	–	–
X_3	–	150	–	–	–	–	150	165
h_{min}	160	–	160	170	180	190	–	–

- Die Betondeckung der Druck- und Querkraftstäbe unten beträgt generell 30 mm.
- Die Betondeckung der Querkraftstäbe oben ist in Abhängigkeit der Elementhöhe cv35 bis cv85.

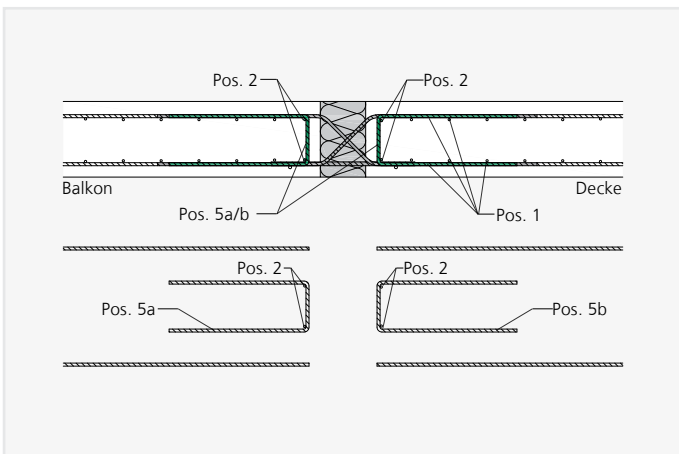
BAUSEITIGE BEWEHRUNG

ISOMAXX® IMTQQ 10 BIS 50 MIT QUERKRAFTSTAB Ø 6 – DECKENSEITIG GESCHLAUFT



- Pos. 1 Plattenbewehrung nach Angaben des Tragwerksplaners
- Pos. 2 Verteilereisen 2 Ø 8 balkonseitig, 4 Ø 8 deckenseitig
- Pos. 4 konstruktive Randeinfassung am freien Balkonrand nach DIN EN 1992-1-1 mind. Ø 6/250 bzw. nach Angaben des Tragwerksplaners (nicht dargestellt)
- Pos. 5 Balkonseitige Aufhängebewehrung (siehe Tabelle)
- Pos. 6 Bügel (Randbalken) Ø 6/200

ISOMAXX® IMTQQ 60 BIS 100, IMTQQS 5 BIS 100 – QUERKRAFTSTAB DECKENSEITIG GERADE



- Pos. 1 Plattenbewehrung nach Angaben des Tragwerksplaners
- Pos. 2 Verteilereisen 2 x 2 Ø 8 balkon- und deckenseitig
- Pos. 4 konstruktive Randeinfassung am freien Balkonrand nach DIN EN 1992-1-1 mind. Ø 6/250 bzw. nach Angaben des Tragwerksplaners (nicht dargestellt)
- Pos. 5a Balkonseitige Aufhängebewehrung
- Pos. 5b Deckenseitige Aufhängebewehrung bei indirekter Lagerung (siehe Tabelle)

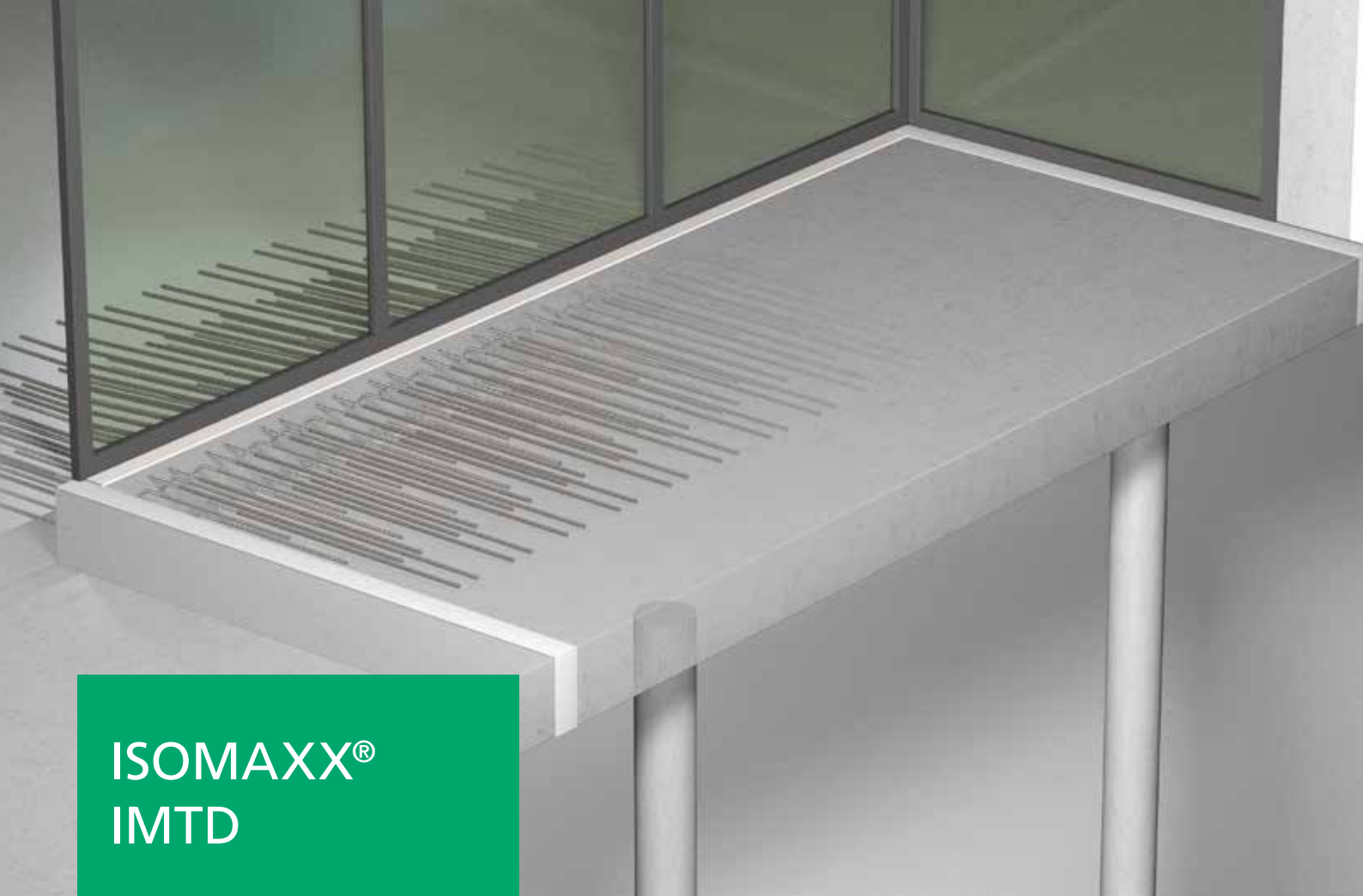
HINWEIS

Bei indirekter Lagerung ist die Aufhängebewehrung auch deckenseitig anzuordnen.

AUFHÄNGEBEWehrUNG FÜR BETON ≥ C25/30

ISOMAXX®	Aufhängebewehrung Pos. 5 $A_{s,erf}$ [cm ² /m]
IMTQQ 10	0,80
IMTQQ 20	1,00
IMTQQ 30	1,20
IMTQQ 40	1,60
IMTQQ 50	2,00
IMTQQ 60	2,13
IMTQQ 70	2,49
IMTQQ 80	2,78
IMTQQ 90	3,33
IMTQQ 100	3,89

ISOMAXX®	Aufhängebewehrung Pos. 5 $A_{s,erf}$ [cm ²]
IMTQQS 5	0,71
IMTQQS 10	1,10
IMTQQS 15	1,07
IMTQQS 20	1,66
IMTQQS 30	2,21
IMTQQS 40	1,60
IMTQQS 50	2,21
IMTQQS 60	1,93
IMTQQS 70	2,40
IMTQQS 75	3,22
IMTQQS 80	3,20
IMTQQS 100	3,86



ISOMAXX® IMTD

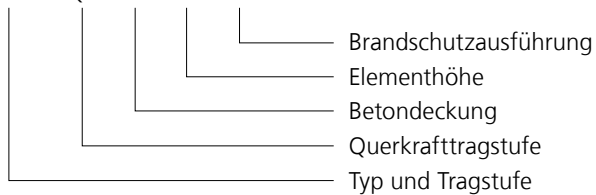
ELEMENTE FÜR DURCHLAUFENDE PLATTEN

ISOMAXX® IMTD

- Zur Übertragung von negativen und positiven Momenten sowie positiven und negativen Querkräften
- Zug- und Druckebene mit Stahlstäben
- Tragstufen IMTD 20 bis IMTD 100
- Querkrafttragstufen Standard, Q8, Q10
- Betondeckung der Zugstäbe oben cv35 oder cv50
- Betondeckung der Druckstäbe unten 30 mm für cv35 und 50 mm für cv50
- Elementhöhen in Abhängigkeit der Querkrafttragstufe ab 160 mm
- Feuerwiderstandsklasse R 90 verfügbar

TYPENBEZEICHNUNG

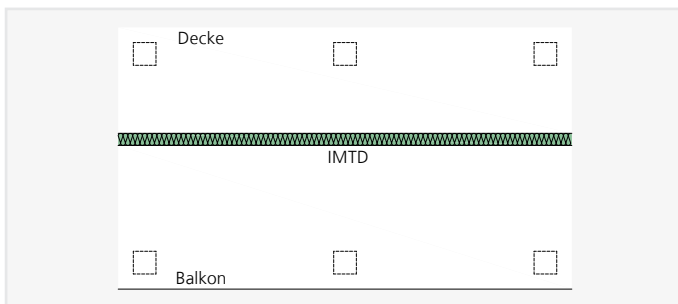
IMTD 50 Q8 cv35 h200 R 90



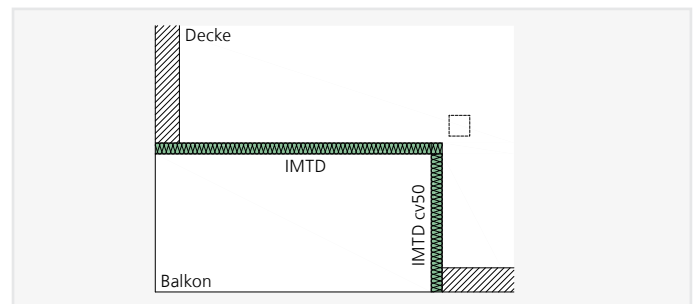
ANWENDUNG – ELEMENTANORDNUNG



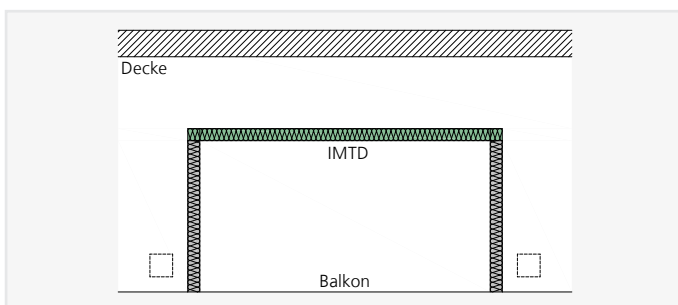
In diesem Kapitel finden sich Planungshilfen und spezifische Informationen zu diesem Produkt. Darüber hinaus sind auch die generellen Hinweise zu Materialien, Bemessung, Wärme- und Brandschutz, Einbau auf der Baustelle, etc. auf den Seiten 10 – 25 zu berücksichtigen.



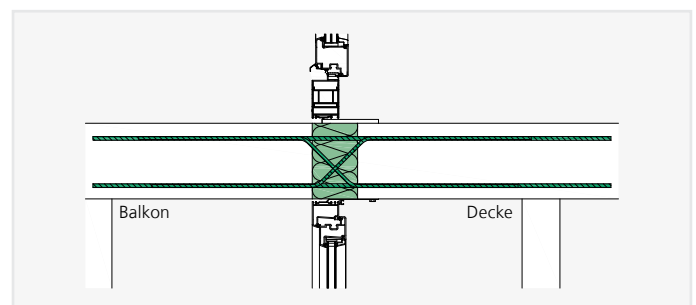
ISOMAXX® IMTD – Durchlaufende Platte mit einer Glasfassade



ISOMAXX® IMTD – Inneneckbalkon mit großen Abmessungen und Lasten



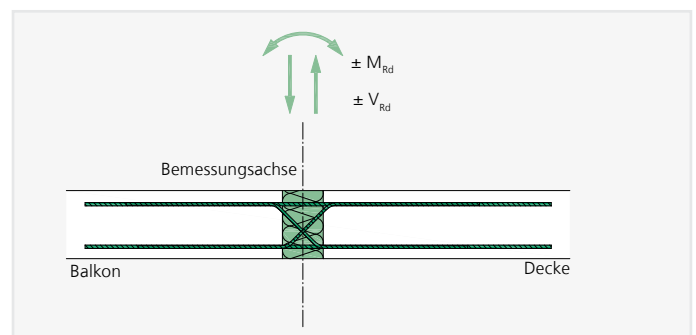
ISOMAXX® IMTD – Einspringender Balkon mit Glasfassade ohne direktes Auflager



ISOMAXX® IMTD – Einbauschnitt Glasfassade

HINWEISE ZUR BEMESSUNG

- Die Fuge zwischen Balkon und Deckenplatte muss bei der Berechnung im FEM Programm berücksichtigt werden
- Mit den ISOMAXX® IMTD Elementen können nur Biegemomente senkrecht zur Dämmfuge übertragen werden.
- Bei der Schnittgrößenermittlung muss die Drehfedersteifigkeit der IMTD Elemente iterativ in die Berechnung eingehen. Zunächst wird eine Annahme für die Drehfedersteifigkeit der Wärmedämmelemente getroffen. Anhand der sich ergebenden Schnittgrößen wird dann ein Element ausgewählt. Im nächsten Schritt wird die tatsächliche Drehfedersteifigkeit des gewählten Elements in die Berechnung einbezogen. Möglicherweise ist ein weiterer Iterationsschritt erforderlich, um zum endgültigen Ergebnis zu kommen.
- Zur Übertragung von Kräften senkrecht und parallel über die Fuge hinweg können die IMTD Elemente mit ISOMAXX® IME Elementen kombiniert werden.



ISOMAXX® IMTD – Statisches System

BEMESSUNGSTABELLE FÜR BETON \geq C25/30

BEMESSUNGSWERTE DER AUFNEHMBAREN MOMENTE m_{Rd} [kNm/m]

Elementhöhe [mm] in Abhängigkeit von c_v [mm]		ISOMAXX®								
35	50	IMTD 20	IMTD 20 Q8	IMTD 20 Q10	IMTD 30	IMTD 30 Q8	IMTD 30 Q10	IMTD 50	IMTD 50 Q8	IMTD 50 Q10
160	–	± 12,4	± 10,7	–	± 20,2	± 18,5	–	± 27,6	± 26,0	–
–	200	± 13,1	± 11,4	–	± 21,4	± 19,7	–	± 29,3	± 27,6	–
170	–	± 13,8	± 12,0	± 9,9	± 22,6	± 20,8	± 18,8	± 30,9	± 29,1	± 27,1
–	210	± 14,6	± 12,6	± 10,5	± 23,8	± 21,9	± 19,8	± 32,6	± 30,7	± 28,6
180	–	± 15,3	± 13,3	± 11,0	± 25,0	± 23,0	± 20,8	± 34,3	± 32,3	± 30,0
–	220	± 16,0	± 13,9	± 11,5	± 26,2	± 24,1	± 21,8	± 35,9	± 33,8	± 31,5
190	–	± 16,8	± 14,5	± 12,0	± 27,4	± 25,2	± 22,8	± 37,6	± 35,4	± 33,0
–	230	± 17,5	± 15,1	± 12,6	± 28,7	± 26,4	± 23,8	± 39,3	± 37,0	± 34,4
200	–	± 18,2	± 15,8	± 13,1	± 29,9	± 27,5	± 24,8	± 40,9	± 38,5	± 35,9
–	240	± 18,9	± 16,4	± 13,6	± 31,1	± 28,6	± 25,8	± 42,6	± 40,1	± 37,3
210	–	± 19,7	± 17,0	± 14,1	± 32,3	± 29,7	± 26,9	± 44,2	± 41,7	± 38,8
–	250	± 20,4	± 17,7	± 14,7	± 33,5	± 30,8	± 27,9	± 45,9	± 43,2	± 40,3
220	–	± 21,1	± 18,3	± 15,2	± 34,7	± 31,9	± 28,9	± 47,6	± 44,8	± 41,7
230	–	± 22,6	± 19,6	± 16,2	± 37,2	± 34,2	± 30,9	± 50,9	± 47,9	± 44,6
240	–	± 24,0	± 20,8	± 17,3	± 39,6	± 36,4	± 32,9	± 54,2	± 51,1	± 47,5
250	–	± 25,5	± 22,1	± 18,3	± 42,0	± 38,6	± 34,9	± 57,6	± 54,2	± 50,5

BEMESSUNGSWERTE DER AUFNEHMBAREN QUERKRÄFTE v_{Rd} [kN/m]

ISOMAXX®	IMTD 20	IMTD 20 Q8	IMTD 20 Q10	IMTD 30	IMTD 30 Q8	IMTD 30 Q10	IMTD 50	IMTD 50 Q8	IMTD 50 Q10
Querkraft v_{Rd} [kN/m]	± 53,0	± 92,0	± 135,0	± 53,0	± 92,0	± 135,0	± 53,0	± 92,0	± 135,0

ABMESSUNGEN UND BELEGUNG

ISOMAXX®	IMTD 20	IMTD 20 Q8	IMTD 20 Q10	IMTD 30	IMTD 30 Q8	IMTD 30 Q10	IMTD 50	IMTD 50 Q8	IMTD 50 Q10
Elementlänge [mm]	500 + 500								
Zug-/Druckstäbe	6 Ø 10			6 Ø 12			8 Ø 12		
Querkraftstäbe	2 x 4 Ø 8	2 x 6 Ø 8	2 x 6 Ø 10	2 x 4 Ø 8	2 x 6 Ø 8	2 x 6 Ø 10	2 x 4 Ø 8	2 x 6 Ø 8	2 x 6 Ø 10

BEMESSUNGSTABELLE FÜR BETON \geq C25/30

BEMESSUNGSWERTE DER AUFNEHMBAREN MOMENTE m_{Rd} [kNm/m]

Elementhöhe [mm] in Abhängigkeit von c_v [mm]		ISOMAXX®								
35	50	IMTD 70	IMTD 70 Q8	IMTD 70 Q10	IMTD 90	IMTD 90 Q8	IMTD 90 Q10	IMTD 100	IMTD 100 Q8	IMTD 100 Q10
160	–	± 35,1	± 33,4	–	± 42,5	± 40,9	–	± 45,7	–	–
–	200	± 37,2	± 35,5	–	± 45,1	± 43,4	–	± 48,6	–	–
170	–	± 39,3	± 37,5	± 35,5	± 47,6	± 45,8	± 43,8	± 51,4	± 49,4	–
–	210	± 41,4	± 39,5	± 37,4	± 50,2	± 48,3	± 46,2	± 54,2	± 52,2	–
180	–	± 43,5	± 41,5	± 39,3	± 52,8	± 50,8	± 48,5	± 57,0	± 54,9	± 52,6
–	220	± 45,6	± 43,5	± 41,2	± 55,3	± 53,2	± 50,9	± 59,9	± 57,6	± 55,2
190	–	± 47,7	± 45,5	± 43,1	± 57,9	± 55,7	± 53,3	± 62,7	± 60,3	± 57,8
–	230	± 49,9	± 47,6	± 45,0	± 60,5	± 58,2	± 55,6	± 65,5	± 63,0	± 60,4
200	–	± 52,0	± 49,6	± 46,9	± 63,0	± 60,6	± 58,0	± 68,3	± 65,7	± 63,0
–	240	± 54,1	± 51,6	± 48,8	± 65,6	± 63,1	± 60,3	± 71,2	± 68,5	± 65,6
210	–	± 56,2	± 53,6	± 50,7	± 68,1	± 65,5	± 62,7	± 74,0	± 71,2	± 68,2
–	250	± 58,3	± 55,6	± 52,6	± 70,7	± 68,0	± 65,0	± 76,8	± 73,9	± 70,8
220	–	± 60,4	± 57,6	± 54,6	± 73,3	± 70,5	± 67,4	± 79,6	± 76,6	± 73,4
230	–	± 64,6	± 61,7	± 58,4	± 78,4	± 75,4	± 72,1	± 85,3	± 82,0	± 78,6
240	–	± 68,9	± 65,7	± 62,2	± 83,5	± 80,3	± 76,8	± 90,9	± 87,5	± 83,8
250	–	± 73,1	± 69,7	± 66,0	± 88,6	± 85,3	± 81,5	± 96,6	± 92,9	± 89,1

BEMESSUNGSWERTE DER AUFNEHMBAREN QUERKRÄFTE v_{Rd} [kN/m]

ISOMAXX®	IMTD 70	IMTD 70 Q8	IMTD 70 Q10	IMTD 90	IMTD 90 Q8	IMTD 90 Q10	IMTD 100	IMTD 100 Q8	IMTD 100 Q10
Querkraft v_{Rd} [kN/m]	± 53,0	± 92,0	± 135,0	± 53,0	± 92,0	± 135,0	± 92,0	± 135,0	± 180,0

ABMESSUNGEN UND BELEGUNG

ISOMAXX®	IMTD 70	IMTD 70 Q8	IMTD 70 Q10	IMTD 90	IMTD 90 Q8	IMTD 90 Q10	IMTD 100	IMTD 100 Q8	IMTD 100 Q10
Elementlänge [mm]	500 + 500								
Zug-/Druckstäbe	10 Ø 12			12 Ø 12			12 Ø 14		
Querkraftstäbe	2 x 4 Ø 8	2 x 6 Ø 8	2 x 6 Ø 10	2 x 4 Ø 8	2 x 6 Ø 8	2 x 6 Ø 10	2 x 6 Ø 8	2 x 6 Ø 10	2 x 6 Ø 12

DEHNFUGENABSTAND – ELEMENTAUFBAU

DEHNFUGENABSTAND

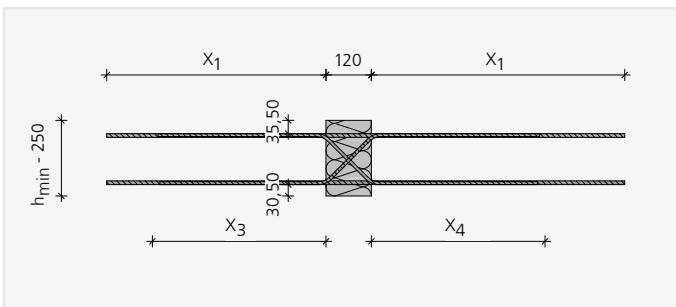
Überschreiten die Bauteilabmessungen den maximal zulässigen Dehnfugenabstand, so sind senkrecht zur Dämmebene Dehnfugen anzuordnen. Der maximal zulässige Dehnfugenabstand e ist abhängig vom maximal über die Dehnfuge hinweg geführten Stabdurchmesser und somit typenabhängig.

Durch Fixpunkte, wie eine Auflagerung über Eck oder die Verwendung von ISOMAXX® IMH oder IME Elementen, kommt es zu erhöhten Zwängungen, wodurch der maximal zulässige Dehnfugenabstand auf $e/2$ reduziert werden muss. Der halbe maximale Dehnfugenabstand wird immer vom Fixpunkt aus gemessen.

MAXIMAL ZULÄSSIGER DEHNFUGENABSTAND

ISOMAXX®	IMTD 20	IMTD 30 bis IMTD 90	IMTD 100
Fugenabstand e [m]	21,7	19,8	17,0

ELEMENTAUFBAU ISOMAXX® IMTD

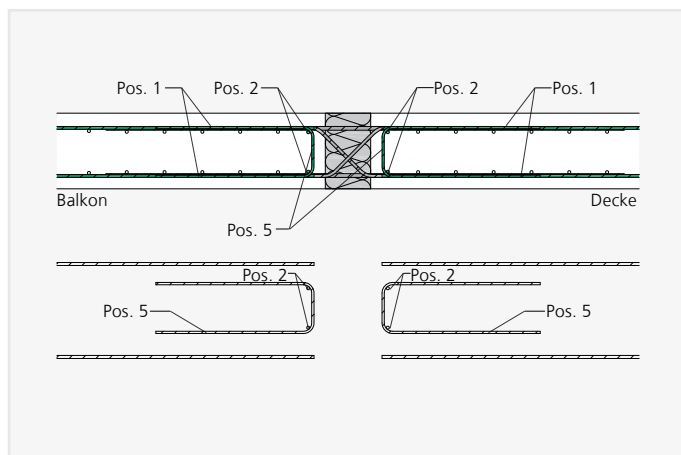


Länge Zugstab / Länge Druckstab [mm]	IMTD 20	IMTD 30	IMTD 50	IMTD 70	IMTD 90	IMTD 100
X_1	720	840	840	840	840	960

Länge Querkraftstab [mm]	IMTD 20 bis IMTD 90 Querkrafttragstufe			IMTD 100 Querkrafttragstufe		
	Standard	Q8	Q10	Standard	Q8	Q10
X_3	450	450	560	450	560	670
X_4	≤ 490	≤ 490	≤ 600	≤ 490	≤ 600	≤ 705
h_{min}	160	160	170	160	170	180

BAUSEITIGE BEWEHRUNG

ISOMAXX® IMTD



- Pos. 1 Anschlussbewehrung für das ISOMAXX® Element – für negative Momente oben, für positive Momente unten – siehe Tabelle unten
- Pos. 2 Verteilereisen 2 x 2 Ø 8 balkon- und deckenseitig
- Pos. 4 konstruktive Randeinfassung am freien Balkonrand nach DIN EN 1992-1-1 mind. Ø 6/250 bzw. nach Angaben des Tragwerksplaners (nicht dargestellt)
- Pos. 5 Balkon- und deckenseitige Aufhängebewehrung (siehe Tabelle)

ANSCHLUSSBEWEHRUNG POS. 1

ISOMAXX®	IMTD 20	IMTD 30	IMTD 50	IMTD 70	IMTD 90	IMTD 100
$a_{s,erf}$ [cm ² /m]	4,71	6,79	9,05	11,31	13,57	18,47
Vorschlag	6 Ø 10	6 Ø 12	8 Ø 12	10 Ø 12	12 Ø 12	12 Ø 14

AUFHÄNGEBEWehrUNG POS. 5

ISOMAXX®	IMTD 20 bis IMTD 90			IMTD 100		
	Standard	Q8	Q10	Standard	Q8	Q10
$a_{s,erf}$ [cm ² /m]	1,21	2,13	3,10	2,13	3,10	4,14
Vorschlag	Ø 6/200	Ø 8/200	Ø 10/200	Ø 8/200	Ø 10/200	Ø 10/150



ISOMAXX® IMH

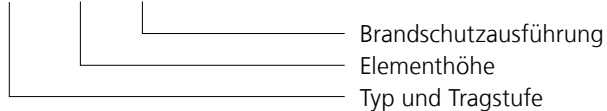
ELEMENTE FÜR PLAN-
MÄSSIG AUFTRETENDE
HORIZONTALLASTEN

ISOMAXX® IMH

- Tragstufen IMH 1, IMH 2, IMH 3
- ISOMAXX® IMH 1 zur Übertragung von Horizontalkräften parallel zur Dämmfuge
- ISOMAXX® IMH 2 zur Übertragung von Horizontalkräften senkrecht zur Dämmfuge
- ISOMAXX® IMH 3 zur Übertragung von Horizontalkräften parallel und senkrecht zur Dämmfuge
- Betondeckung fest definiert, siehe Produktdetails
- Elementhöhen ab 160 mm
- Feuerwiderstandsklasse REI 120 verfügbar

TYPENBEZEICHNUNG

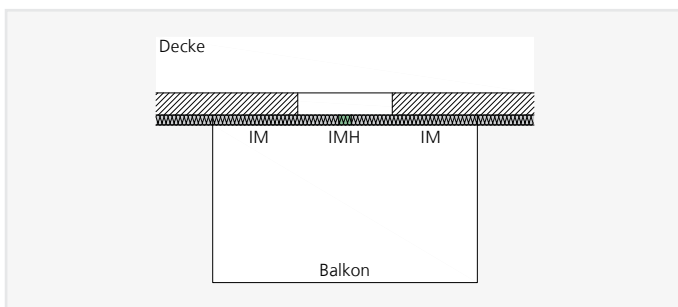
IMH 2 h200 REI 120



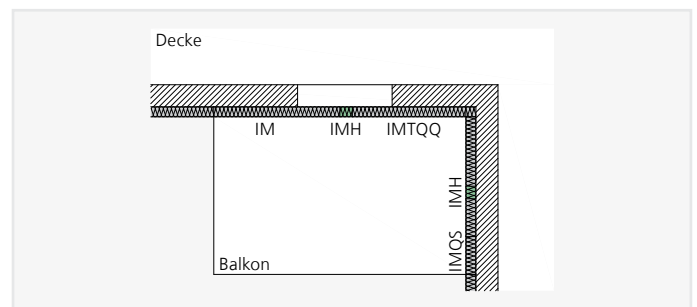
ANWENDUNG – PRODUKTDDETAILS



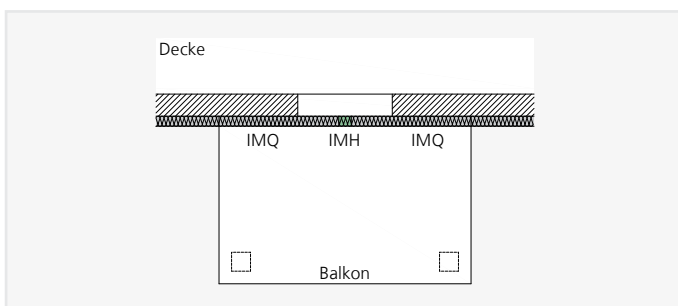
In diesem Kapitel finden sich Planungshilfen und spezifische Informationen zu diesem Produkt. Darüber hinaus sind auch die generellen Hinweise zu Materialien, Bemessung, Wärme- und Brandschutz, Einbau auf der Baustelle, etc. auf den Seiten 10 – 25 zu berücksichtigen.



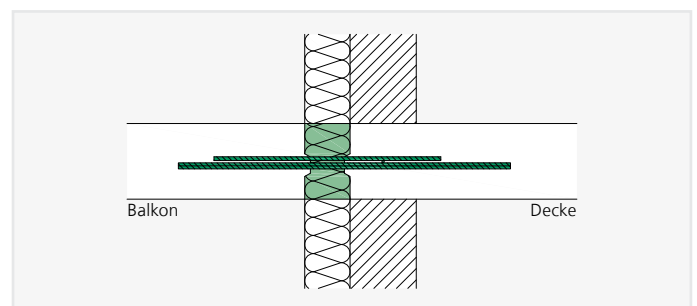
ISOMAXX® IMH – Ausragender Balkon mit planmäßig auftretenden Horizontalkräften



ISOMAXX® IMH – Inneneckbalkon mit planmäßig auftretenden Horizontalkräften



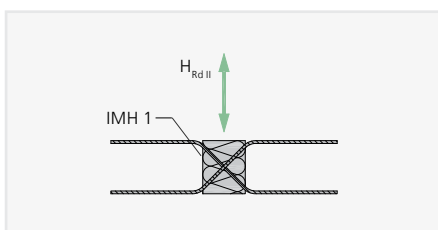
ISOMAXX® IMH – Balkon auf Pendelstützen mit Elementen IMH konstruktiv



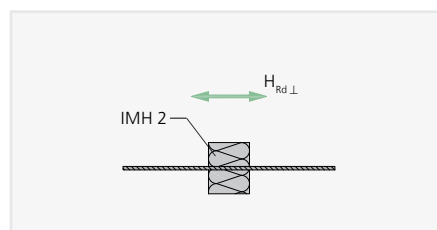
ISOMAXX® IMH 3 – Einbauschritt im Wärmedämmverbundsystem

BEMESSUNGSWERTE DER AUFNEHMBAREN HORIZONTALKRÄFTE H_{Rd} [kN] FÜR BETON $\geq C25/30$

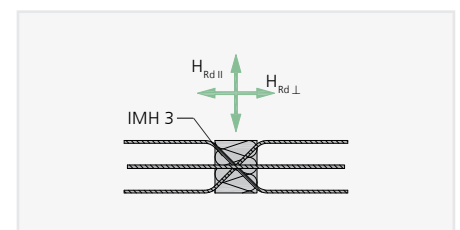
ISOMAXX®	IMH 1	IMH 2	IMH 3
Horizontalkraft parallel $H_{Rd \parallel}$ [kN]	± 8,6	–	± 8,6
Horizontalkraft senkrecht $H_{Rd \perp}$ [kN]	–	± 20,9	± 20,9



IMH 1



IMH 2



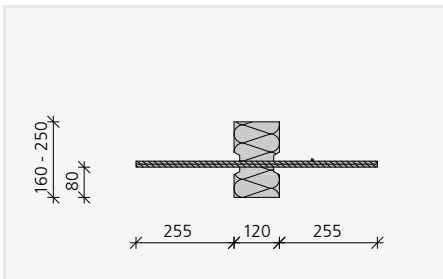
IMH 3

BEMESSUNGSTABELLE

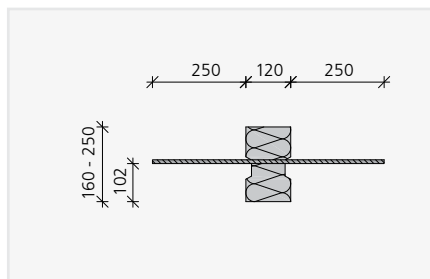
HINWEISE ZUR BEMESSUNG:

- Anzahl und Position der ISOMAXX® Elemente IMH erfolgt nach Angaben des Tragwerksplaners.
- Beim Einsatz von ISOMAXX® Elementen IMH ist darauf zu achten, dass sich die Länge und somit auch die Tragfähigkeit des Linienanschlusses um den Anteil der eingesetzten IMH Elemente reduziert.
- Durch den Einsatz von ISOMAXX® Elementen IMH werden Fixpunkte geschaffen. Dies ist bei der Wahl des maximal zulässigen Dehnfugenabstandes zu berücksichtigen.
- Die Stäbe der ISOMAXX® IMH Elemente werden beidseitig der Dämmfuge verankert. Es ist keine Anschlussbewehrung für die IMH Elemente erforderlich.

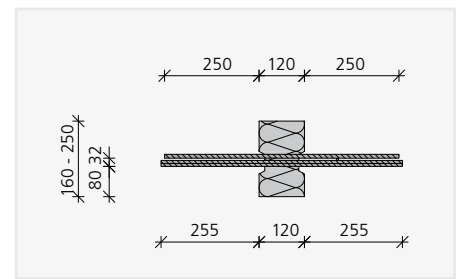
ELEMENTAUFBAU ISOMAXX® IMH



IMH 1



IMH 2



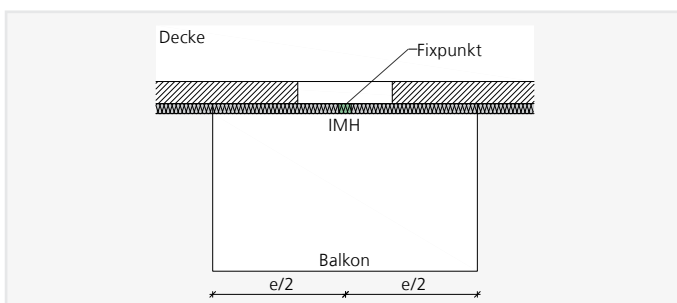
IMH 3

ELEMENTLÄNGE UND BELEGUNG

ISOMAXX®	IMH 1	IMH 2	IMH 3
Elementlänge [mm]		150	
Querkraftstäbe	2 x 1 Ø 8	–	2 x 1 Ø 8
Zug-/Druckstäbe	–	1 Ø 10	1 Ø 10

DEHNFUGENABSTAND

Durch den Einsatz von ISOMAXX® IMH Elementen wird ein Fixpunkt geschaffen, wodurch es zu erhöhten Zwängungen kommt. Daher reduziert sich der maximal zulässige Dehnfugenabstand beim Einsatz von ISOMAXX® IMH Elementen auf $e/2$. Der halbe maximale Dehnfugenabstand wird immer vom Fixpunkt aus gemessen.







ISOMAXX® IME

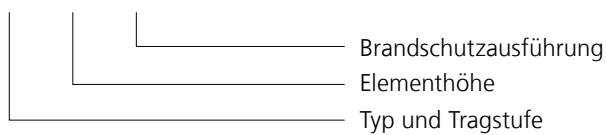
ELEMENTE ZUR AUFNAHME VON ERDEBENLASTEN

ISOMAXX® IME

- Für auskragende, durchlaufende oder gestützte Platten als Ergänzung zu Elementen mit Momenten- und/oder Querkrafttragfähigkeit
- Zur Übertragung von Horizontalkräften parallel und senkrecht zur Dämmfuge und von abhebenden (positiven) Momenten in Verbindung mit einem ISOMAXX® IM Element
- Tragstufen IME 1, IME 2
- Betondeckung fest definiert, siehe Bemessungstabelle
- Elementhöhen ab 160 mm
- Feuerwiderstandsklasse REI 120 verfügbar

TYPENBEZEICHNUNG

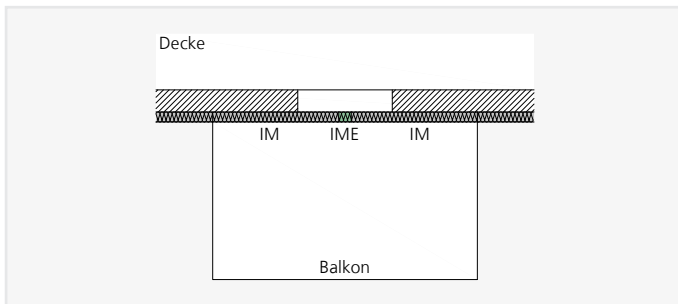
IME 2 h200 REI 120



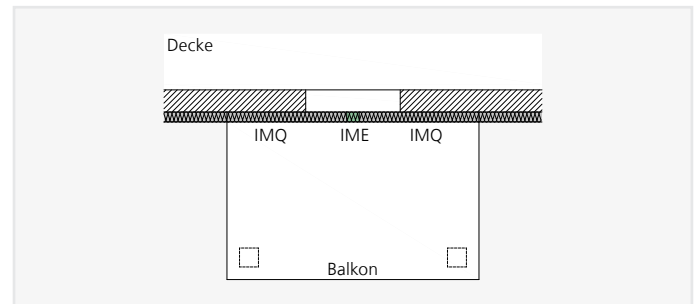
ANWENDUNG – ELEMENTANORDNUNG



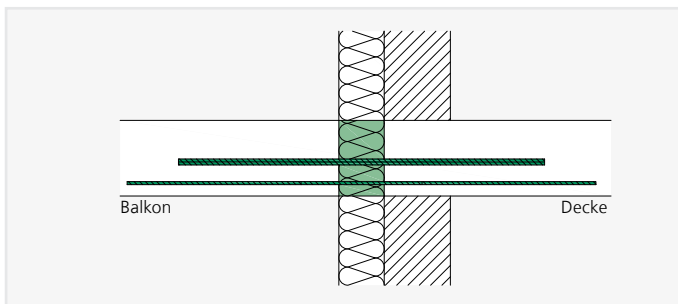
In diesem Kapitel finden sich Planungshilfen und spezifische Informationen zu diesem Produkt. Darüber hinaus sind auch die generellen Hinweise zu Materialien, Bemessung, Wärme- und Brandschutz, Einbau auf der Baustelle, etc. auf den Seiten 10 – 25 zu berücksichtigen.



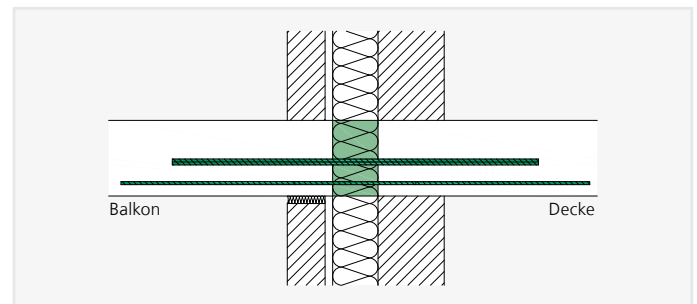
ISOMAXX® IME – Ausragender Balkon mit abhebenden Momenten



ISOMAXX® IME – Gestützter Balkon mit hohen Horizontalkräften

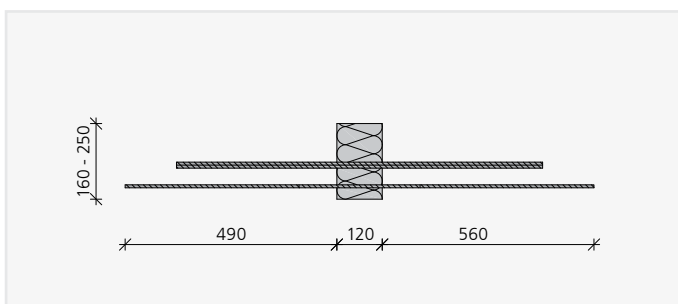


ISOMAXX® IME – Einbauschnitt Wärmedämmverbundsystem

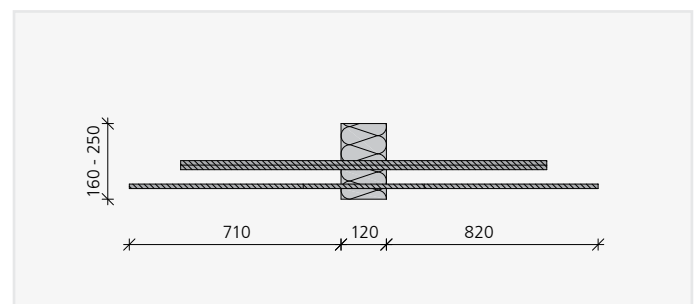


ISOMAXX® IME – Einbauschnitt zweischaliges Mauerwerk

ELEMENTAUFBAU



ISOMAXX® IME 1

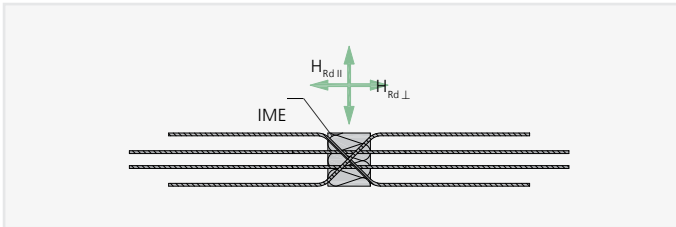


ISOMAXX® IME 2

ABMESSUNGEN UND BELEGUNG

ISOMAXX®	IME 1	IME 2
Elementlänge [mm]	150	
Querkraftstäbe	2 x 1 Ø 8	2 x 1 Ø 12
Zugstäbe	2 Ø 8	2 Ø 12

BEMESSUNGSTABELLE FÜR BETON \geq C25/30



BEMESSUNGSWERTE DER AUFNEHMBAREN HORIZONTALKRÄFTE H_{Rd} [kN]

ISOMAXX®	IME 1	IME 2
Horizontallast parallel $H_{Rd II}$ [kN]	$\pm 15,4$	$\pm 34,7$
Zugkraft senkrecht $H_{Rd \perp}$ [kN] für $M_{Rd} = 0$	$\pm 40,6$	$\pm 97,2$

BEMESSUNGSWERTE DER AUFNEHMBAREN ABHEBENDEN Momente M_{Rd} [kNm] FÜR BETON \geq C20/25

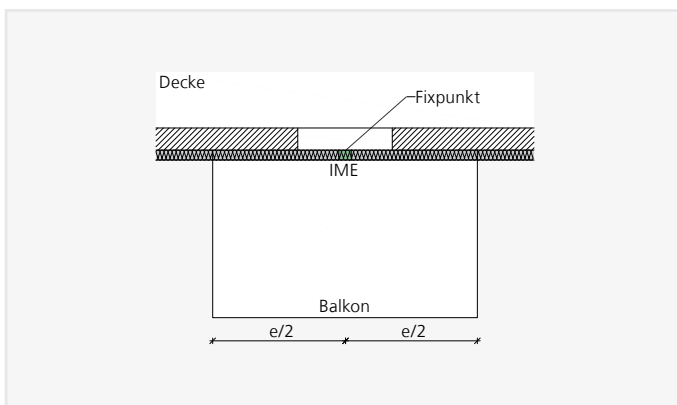
Elementhöhe [mm] in Abhängigkeit von c_v [mm]		ISOMAXX®	
35	50	IME 1	IME 2
160	–	3,7	8,2
–	180	3,9	8,7
170	–	4,1	9,1
–	190	4,4	9,6
180	–	4,6	10,1
–	200	4,8	10,6
190	–	5,0	11,1
–	210	5,2	11,6
200	–	5,5	12,1
–	220	5,7	12,6
210	–	5,9	13,1
–	230	6,1	13,6
220	–	6,3	14,1
–	240	6,5	14,6
230	–	6,8	15,0
–	250	7,0	15,5
240	–	7,2	16,0
250	–	7,6	17,0

BEMESSUNG – DEHNFUGENABSTAND

HINWEISE ZUR BEMESSUNG:

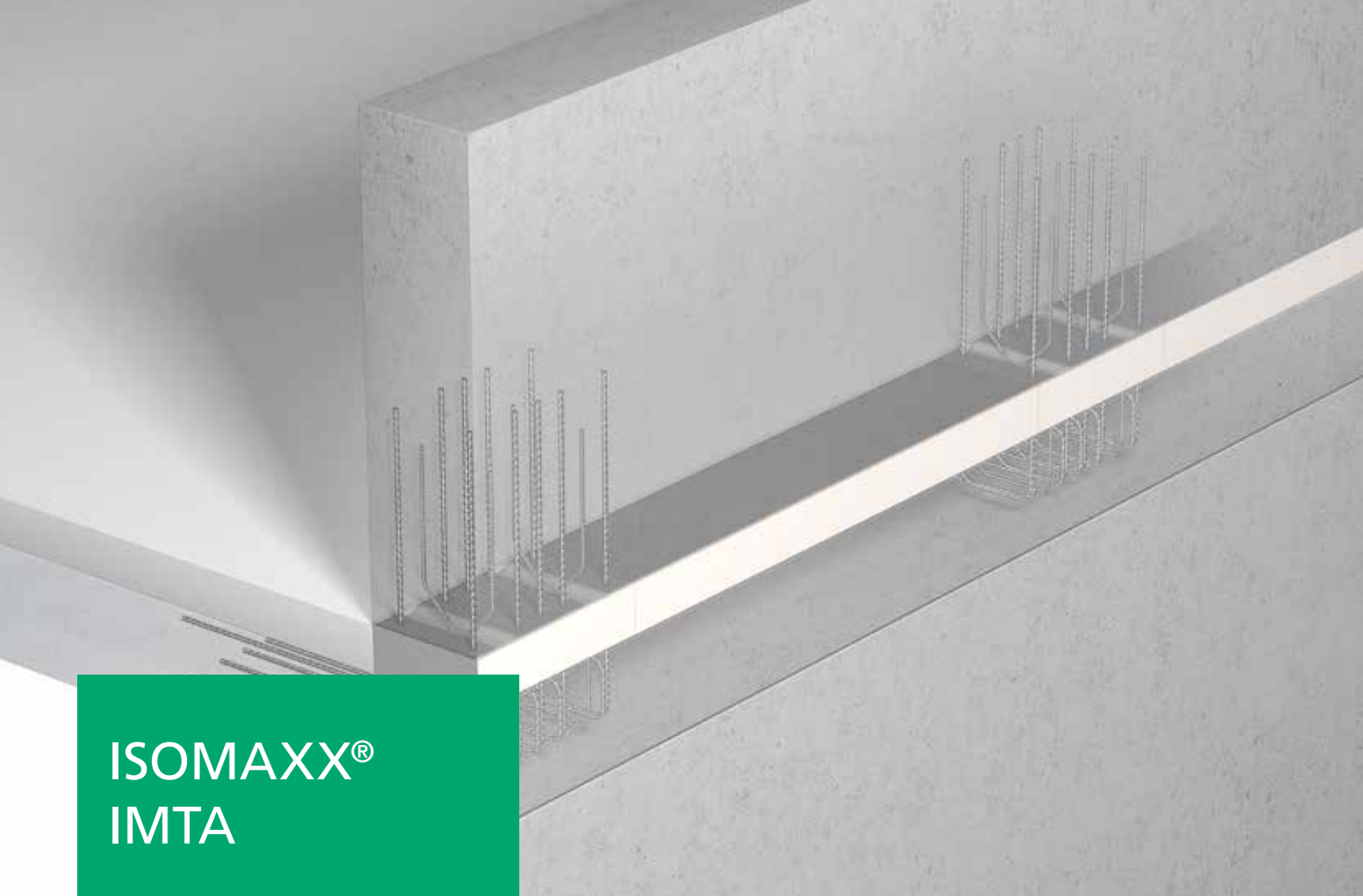
- Momente können nur in Verbindung mit direkt angrenzenden ISOMAXX® IM Elementen übertragen werden.
- Um die in der Tabelle angegebenen positiven Momente zu übertragen, werden in den an das ISOMAXX® Element IME angrenzenden IM Elementen die Zugstäbe als Druckstäbe aktiviert. Um dies sicherzustellen, werden mindestens folgende benachbarte Elemente empfohlen:
Bei der Verwendung von IME 1 mindestens ISOMAXX® IM 40, bei der Verwendung von IME 2 mindestens ISOMAXX® IM 55.
- Für die Bemessung kann entweder $H_{Rd\perp}$ oder M_{Rd} angesetzt werden. D. h. es kann entweder eine Zugkraft oder ein Moment mit dem Element übertragen werden. Nicht beides gleichzeitig.
- Anzahl und Position der ISOMAXX® Elemente IME erfolgt nach Angaben des Tragwerksplaners.
- Beim Einsatz von ISOMAXX® Elementen IME ist darauf zu achten, dass sich die Länge und somit auch die Tragfähigkeit des Linienanschlusses um den Anteil der IME Elemente reduziert.
- Durch den Einsatz von ISOMAXX® Elementen IME werden Fixpunkte geschaffen, der maximal zulässige Dehnfugenabstand ist hierbei zu berücksichtigen.
- Die Zugstäbe unten sind mit Stäben in gleichem Durchmesser zu übergreifen. Die Querkraftstäbe werden verankert und bedürfen keiner weiteren Anschlussbewehrung.

DEHNFUGENABSTAND



Überschreiten die Bauteilabmessungen den maximal zulässigen Dehnfugenabstand, so sind senkrecht zur Dämmebene Dehnfugen anzuordnen. Der maximal zulässige Dehnfugenabstand e ist abhängig vom maximal über die Dehnfuge hinweg geführten Stabdurchmesser und somit typenabhängig. Der maximal zulässige Dehnfugenabstand für die ISOMAXX® Elemente ist in den jeweiligen Einzelkapiteln ersichtlich.

Durch den Einsatz von ISOMAXX® IME Elementen wird ein Fixpunkt geschaffen, wodurch es zu erhöhten Zwängungen kommt. Daher reduziert sich der maximal zulässige Dehnfugenabstand beim Einsatz von ISOMAXX® IME Elementen auf $e/2$. Der halbe maximale Dehnfugenabstand wird immer vom Fixpunkt aus gemessen.



ISOMAXX® IMTA

ELEMENTE FÜR ATTIKEN UND BRÜSTUNGEN

ISOMAXX® IMTA

- Zur Übertragung von Normalkräften, positiven und negativen Momenten sowie Horizontalkräften
- Tragstufen IMTA 1 und IMTA 2
- Elementlänge 350 mm
- Attika-/Brüstungsbreite 150 bis 250 mm
- Betondeckung variiert in Abhängigkeit der Attikastärke – siehe Elementaufbau
- Deckenstärke ab 160 mm
- Feuerwiderstandsklasse R 90 verfügbar

TYPENBEZEICHNUNG

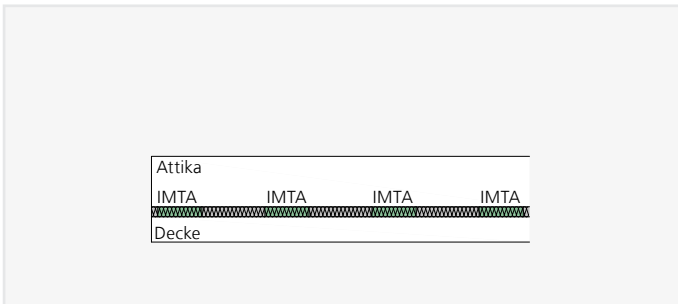
IMTA 1 b200 R 90

Brandschutzausführung
Attika-/Brüstungsbreite
Typ und Tragstufe

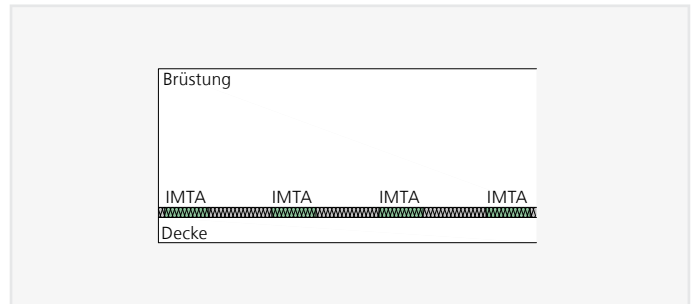
ANWENDUNG – PRODUKTDDETAILS



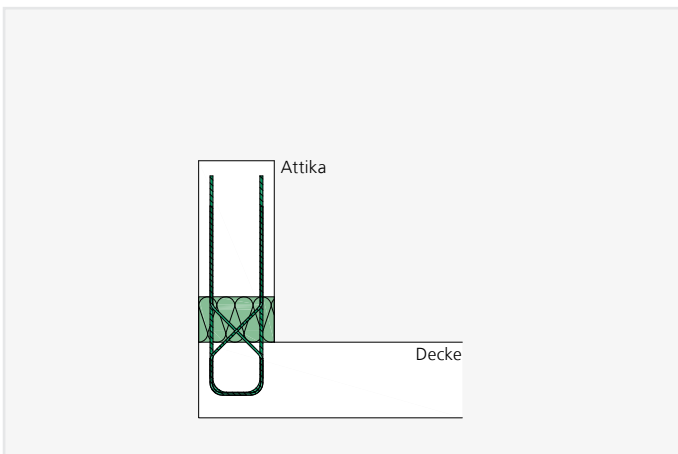
In diesem Kapitel finden sich Planungshilfen und spezifische Informationen zu diesem Produkt. Darüber hinaus sind auch die generellen Hinweise zu Materialien, Bemessung, Wärme- und Brandschutz, Einbau auf der Baustelle, etc. auf den Seiten 10 – 25 zu berücksichtigen.



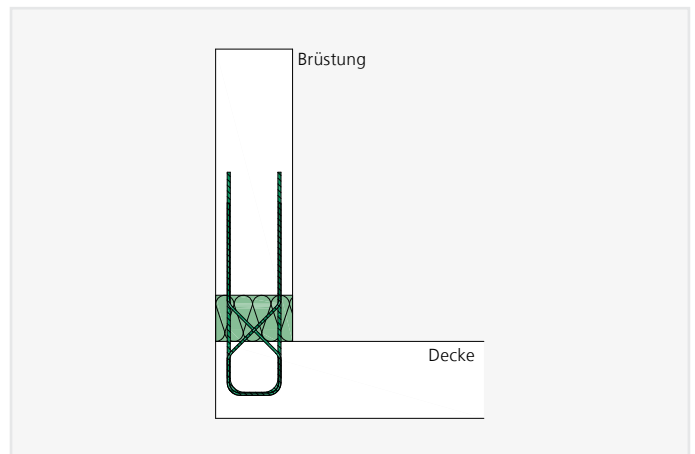
ISOMAXX® IMTA – Ansicht aufgesetzte Attika



ISOMAXX® IMTA – Ansicht aufgesetzte Brüstung

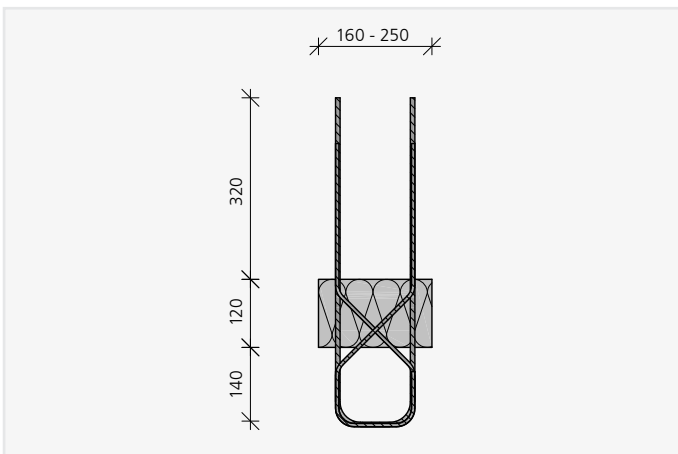


ISOMAXX® IMTA – Einbauschritt aufgesetzte Attika

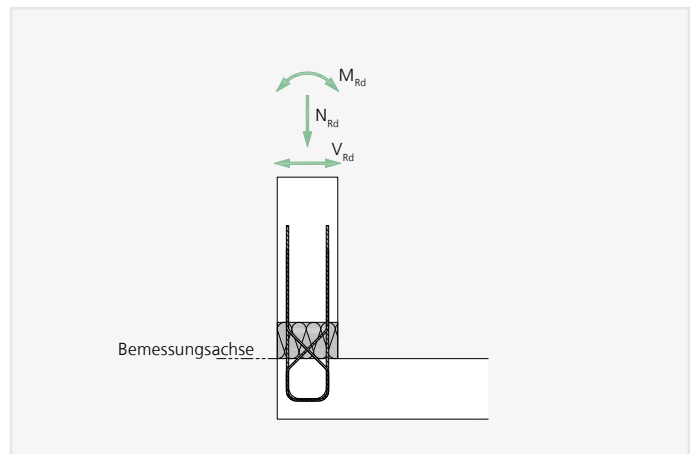


ISOMAXX® IMTA – Einbauschritt aufgesetzte Brüstung

ELEMENTAUFBAU



VORZEICHENREGELUNG/STATISCHES SYSTEM



BEMESSUNG

BEMESSUNGSTABELLE IMTA 1 FÜR BETON \geq C25/30

ISOMAXX®		IMTA 1 – b < 200 mm	IMTA 1 – b \geq 200 mm
Moment M_{Rd} [kNm]	$N_{Ed} = 0$ kN	$\pm 1,75$	$\pm 2,5$
	$N_{Ed} > 0$ kN	$\pm(1,75 - N_{Ed}/2 \cdot 0,092)$	$\pm(2,5 - N_{Ed}/2 \cdot 0,132)$
Normalkraft N_{Rd} [kN]	$M_{Ed} = 0$ kNm	38,0	38,0
	$M_{Ed} \neq 0$ kNm	$38,0 - M_{Ed} /0,092 \cdot 2$	$38,0 - M_{Ed} /0,132 \cdot 2$
Horizontalkraft V_{Rd} [kN]		$\pm 12,0$	$\pm 12,0$

BEMESSUNGSTABELLE IMTA 2 FÜR BETON \geq C25/30

ISOMAXX®		IMTA 2 – b < 200 mm	IMTA 2 – b \geq 200 mm
Moment M_{Rd} [kNm]	$N_{Ed} = 0$ kN	$\pm 4,4$	$\pm 6,3$
	$N_{Ed} > 0$ kN	$\pm(4,4 - N_{Ed}/2 \cdot 0,092)$	$\pm(6,3 - N_{Ed}/2 \cdot 0,132)$
Normalkraft N_{Rd} [kN]	$M_{Ed} = 0$ kNm	95,0	95,0
	$M_{Ed} \neq 0$ kNm	$95,0 - M_{Ed} /0,092 \cdot 2$	$95,0 - M_{Ed} /0,132 \cdot 2$
Horizontalkraft V_{Rd} [kN]		$\pm 12,0$	$\pm 12,0$

HINWEISE ZUR BEMESSUNG

- Als Normalkraft kann lediglich eine Druckkraft übertragen werden.
- Die in der Tabelle angegebene Normalkraft N_{Rd} entspricht der maximal übertragbaren Druckkraft in Abhängigkeit des Typs und der Betongüte.

BETONDECKUNG

Attika-/Brüstungsbreite b [mm]	Betondeckung c_v [mm]
150	25
160	30
170	35
180	40
190	45
200	30
210	35
220	40
230	45
240	50
250	55

BELEGUNG UND ABMESSUNGEN

ISOMAXX®	IMTA 1	IMTA 2
Elementlänge [mm]	350	
Attika-/Brüstungsbreite b [mm]	150 - 250	
Zug-/Druckstäbe	2 \varnothing 8	5 \varnothing 8
Horizontalkraftstäbe	2 x 2 \varnothing 6	2 x 2 \varnothing 6

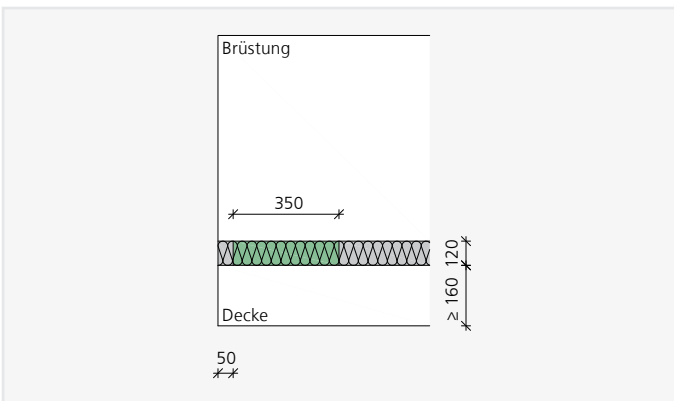
Für weitere Lösungen ist unsere Anwendungstechnik gerne für Sie da.
 Phone: +49 7742 9215-300
 Fax: +49 7742 9215-319
 Email: technik@h-bau.de

DEHNFUGEN – BAUSEITIGE BEWEHRUNG

MAXIMAL ZULÄSSIGER DEHNFUGENABSTAND

ISOMAXX®	IMTA 1 und IMTA 2
Fugenabstand e [m]	21,7

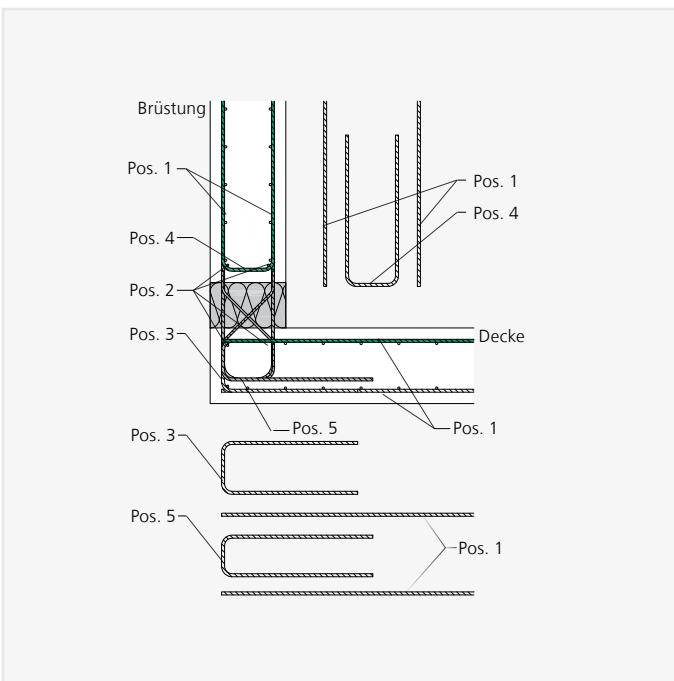
RANDABSTAND



An den Decken- und Brüstungsrändern sowie an Dehnfugen sind die folgenden Randabstände einzuhalten:

- Im Bereich der Brüstung ist kein Randabstand erforderlich.
- Im Bereich der Decke ist ein Randabstand von 50 mm einzuhalten.

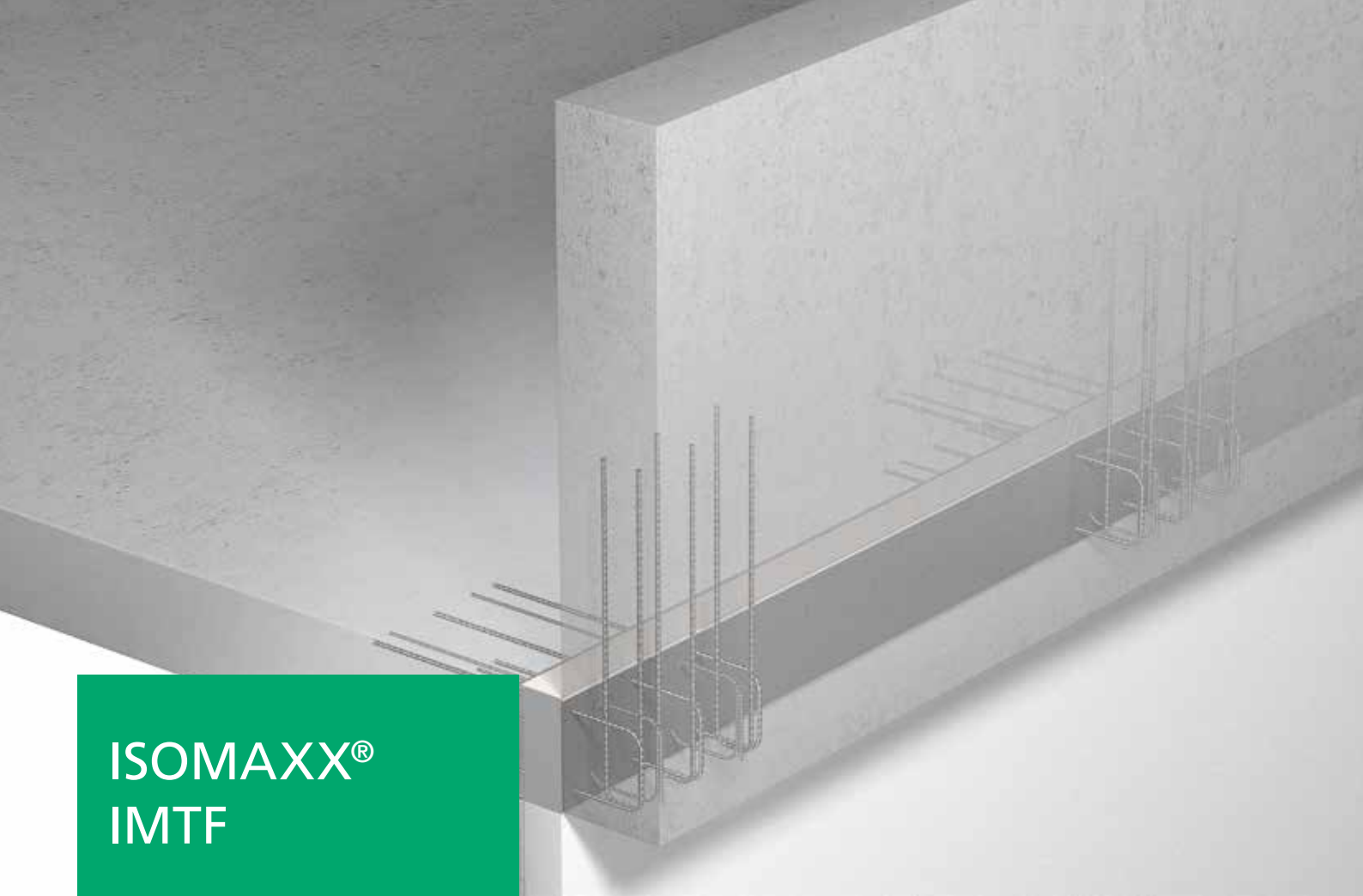
BAUSEITIGE BEWEHRUNG IMTA 1 UND IMTA 2



- Pos. 1 Anschlussbewehrung für das ISOMAXX® Element in der Brüstung und in der Decke – siehe Tabelle
- Pos. 2 Verteilereisen 2 x 2 Ø 8 brüstungs- und deckenseitig
- Pos. 3 konstruktive Randeinfassung nach DIN EN 1992-1-1 mind. Ø 6/250 bzw. nach Angaben des Tragwerksplaners
- Pos. 4 Aufhängebewehrung für das ISOMAXX® Element in der Brüstung – siehe Tabelle unten
- Pos. 5 werkseitig mitgelieferte Anschlussbügel
- Für IMTA Elemente mit Breite 150, 160 und 200 mm ist die bauseitige Bewehrung der Attika/Brüstung innerhalb der Elementbewehrung anzuordnen, da diese eine Betondeckung von < 35 mm aufweisen.

ANSCHLUSS- UND AUFHÄNGBEWehrUNG

ISOMAXX®	Aufhängebewehrung Pos. 4	Anschlussbewehrung Pos. 1	
	IMTA 1 und IMTA 2	IMTA 1	IMTA 2
$a_{s,erf}$ [cm ² /m]	0,30	0,50	1,10
Vorschlag	Ø 6/250	2 Ø 8	4 Ø 8



ISOMAXX® IMTF

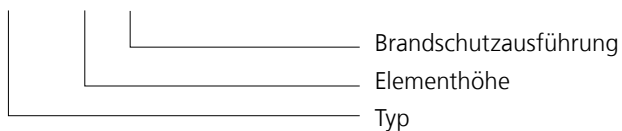
ELEMENTE FÜR VORGESETZTE BRÜSTUNGEN

ISOMAXX® IMTF

- Zur Übertragung von positiven und negativen Querkräften, positiven und negativen Momenten sowie Horizontalkräften
- Elementlänge 350 mm
- Elementhöhe 160 bis 250 mm
- Betondeckung variiert in Abhängigkeit der Elementhöhe – siehe Elementaufbau
- Brüstungsbreite ab 150 mm
- Feuerwiderstandsklasse R 90 verfügbar

TYPENBEZEICHNUNG

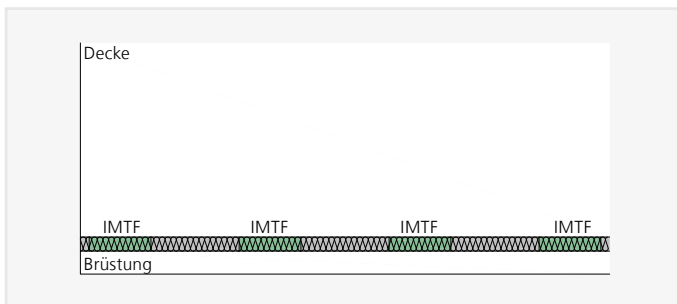
IMTF h200 R 90



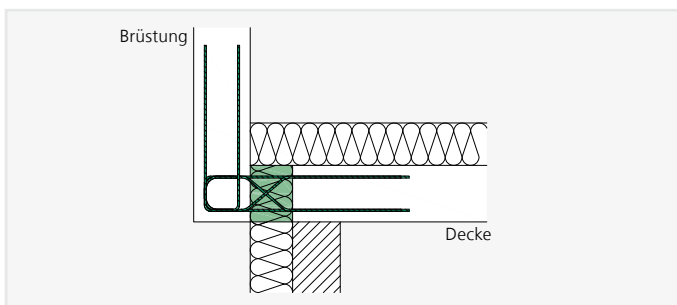
ANWENDUNG – PRODUKTDDETAILS



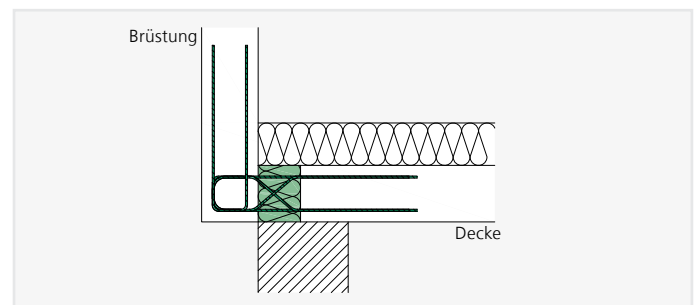
In diesem Kapitel finden sich Planungshilfen und spezifische Informationen zu diesem Produkt. Darüber hinaus sind auch die generellen Hinweise zu Materialien, Bemessung, Wärme- und Brandschutz, Einbau auf der Baustelle, etc. auf den Seiten 10 – 25 zu berücksichtigen.



ISOMAXX® IMTF – Draufsicht auf vorgesetzte Brüstung



ISOMAXX® IMTF – Einbauschnitt einer vorgesetzten Brüstung mit Wärmedämmverbundsystem

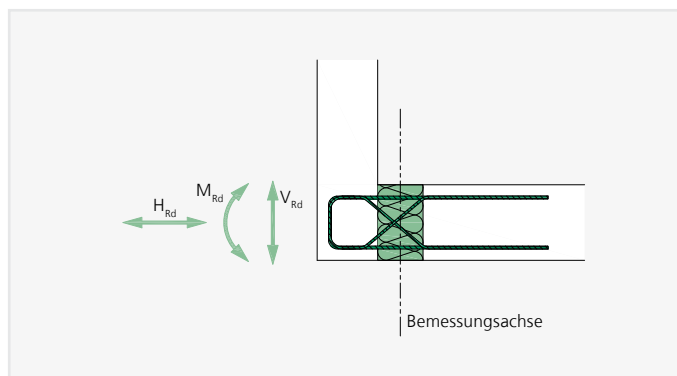


ISOMAXX® IMTF – Einbauschnitt einer vorgesetzten Brüstung mit einschaligem Mauerwerk

BEMESSUNGSTABELLE FÜR BETON \geq C25/30

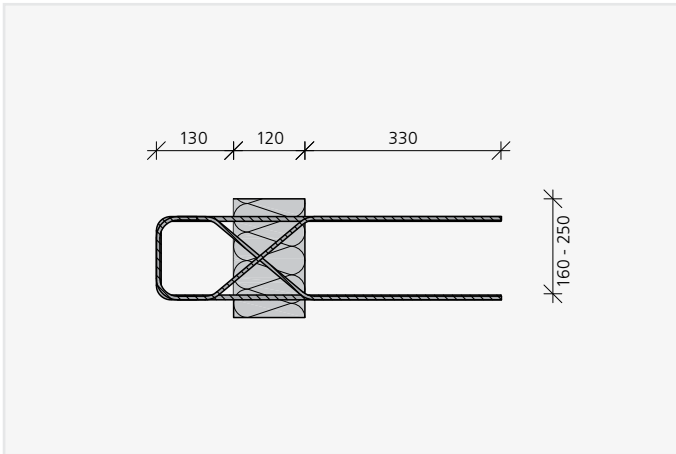
ISOMAXX®	IMTF $h < 200$ mm	IMTF $h \geq 200$ mm
Moment M_{Rd} [kNm]	$\pm 2,1$	$\pm 3,0$
Horizontalkraft N_{Rd} [kN]	$\pm 3,5$	$\pm 3,5$
Querkraft V_{Rd} [kN]	$\pm 12,0$	$\pm 12,0$

VORZEICHENREGELUNG/STATISCHES SYSTEM



ELEMENTAUFBAU – DEHNFUGENABSTAND

ISOMAXX® IMTF



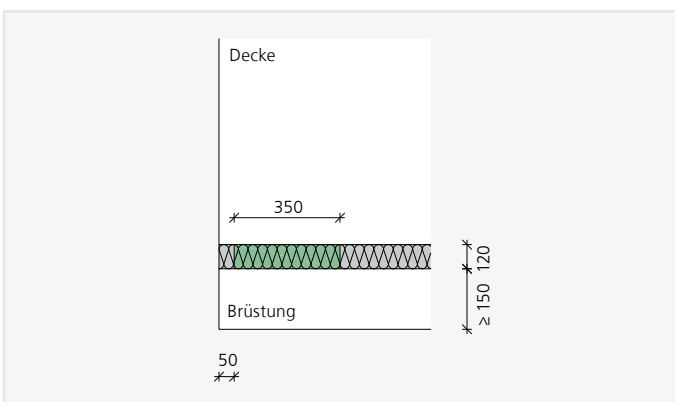
BELEGUNG UND ABMESSUNGEN

ISOMAXX®	IMTF
Elementlänge [mm]	350
Elementhöhe h [mm]	160 - 250
Zug-/Druckstäbe	3 Ø 8
Querkraftstäbe	2 x 2 Ø 6

MAXIMAL ZULÄSSIGER DEHNFUGENABSTAND

ISOMAXX®	IMTF
Fugenabstand e [m]	21,7

RANDABSTAND



BETONDECKUNG

Elementhöhe h [mm]	Betondeckung cv [mm]
160	30
170	35
180	40
190	45
200	30
210	35
220	40
230	45
240	50
250	55

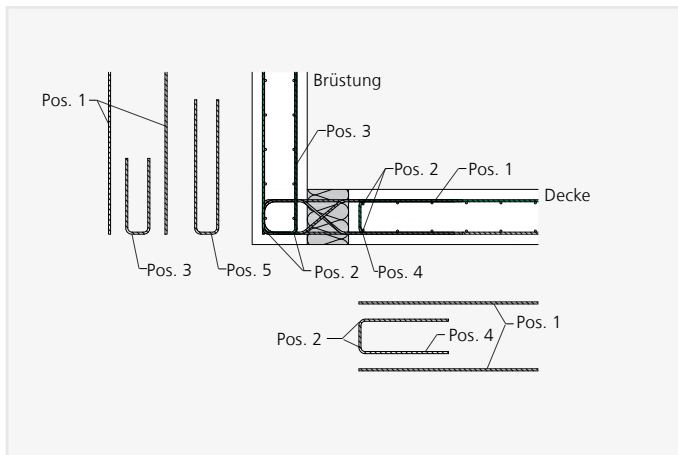
An den Decken- und Brüstungsrändern sowie an Dehnfugen sind die folgenden Randabstände einzuhalten:

- Im Bereich der Brüstung ist ein Randabstand von 50 mm einzuhalten.
- Im Bereich der Decke ist kein Randabstand erforderlich.

Für weitere Lösungen ist unsere Anwendungstechnik gerne für Sie da.
 Phone: +49 7742 9215-300
 Fax: +49 7742 9215-319
 Email: technik@h-bau.de

BAUSEITIGE BEWEHRUNG

ISOMAXX® IMTF



- Pos. 1 Anschlussbewehrung für das ISOMAXX® Element in der Brüstung und in der Decke – siehe Tabelle
- Pos. 2 Verteilereisen 2 x 2 Ø 8 brüstungs- und deckenseitig
- Pos. 3 Anschlussbügel für das ISOMAXX® Element in der Brüstung – siehe Tabelle
- Pos. 4 Aufhängebewehrung für das ISOMAXX® Element – siehe Tabelle
- Pos. 5 werkseitig mitgelieferte Anschlussbügel 3 Ø 8

ANSCHLUSS- UND AUFHÄNGEBEWehrUNG

ISOMAXX®	Aufhängebewehrung Pos. 4	Anschlussbewehrung Bügel Pos. 3	Anschlussbewehrung Pos. 1
$a_{s,erf}$ [cm ² /m]	1,13	1,51	0,60
Vorschlag	Ø 6/250	3 Ø 8	3 Ø 8

HINWEISE

- Bei der Bewehrungsführung und der Wahl der Abstände zwischen den ISOMAXX® IMTF Elementen ist auf die Betonierbarkeit zu achten.
- Für ISOMAXX® IMTF Elemente mit Attika-/Brüstungsbreiten 160 bis 190 mm kann Pos. 3 entfallen, da diese durch Pos. 5 abgedeckt ist.



ISOMAXX® IMO

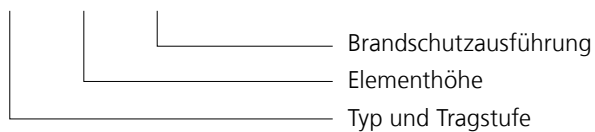
ELEMENTE FÜR KONSOLEN

ISOMAXX® IMO

- Für Konsolen, die als Auflager von Mauerwerk oder Fertigteilerelementen dienen
- Zur Übertragung von positiven Querkraften und den daraus resultierenden negativen Momenten sowie Horizontalkraften
- Tragstufen IMO 16 und IMO 20
- Elementlänge 350 mm
- Elementhöhe 180 bis 250 mm
- Betondeckung variiert in Abhängigkeit der Elementhöhe – siehe Elementaufbau
- Konsolbreite IMO 16 ab 160 mm – IMO 20 ab 200 mm
- Dämmstärke 120 mm
- Feuerwiderstandsklasse REI 120 verfügbar

TYPENBEZEICHNUNG

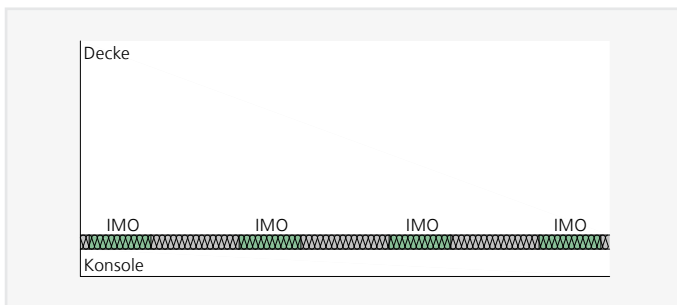
IMO 20 h200 REI 120



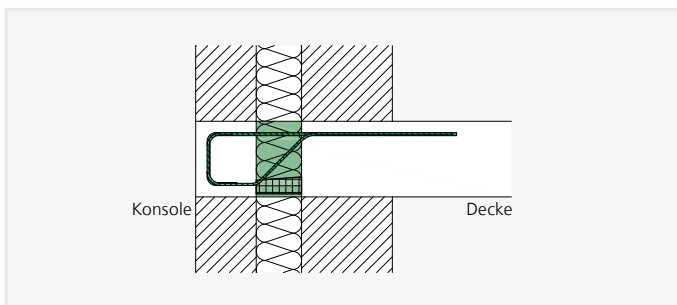
ANWENDUNG – ELEMENTANORDNUNG



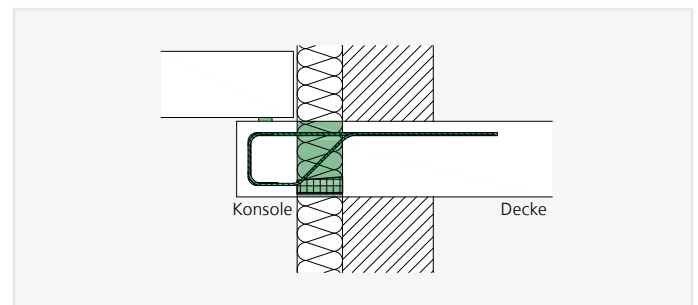
In diesem Kapitel finden sich Planungshilfen und spezifische Informationen zu diesem Produkt. Darüber hinaus sind auch die generellen Hinweise zu Materialien, Bemessung, Wärme- und Brandschutz, Einbau auf der Baustelle, etc. auf den Seiten 10 – 25 zu berücksichtigen.



ISOMAXX® IMO – Draufsicht Konsole

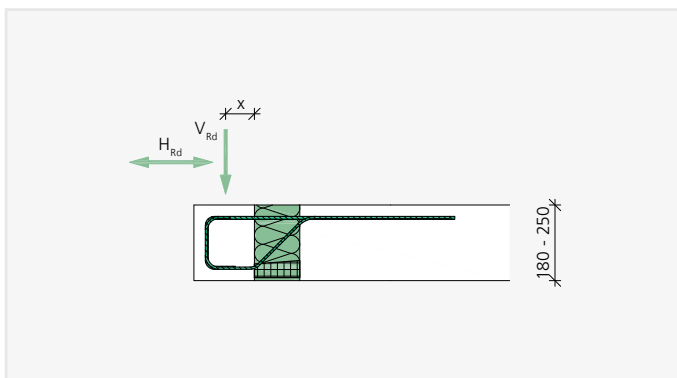


ISOMAXX® IMO – Konsole mit Verblendmauerwerk



ISOMAXX® IMO – Konsole als Auflager für ein Fertigteilelement, Auflage mit Zentrierlager

VORZEICHENREGELUNG/STATISCHES SYSTEM



BEMESSUNG

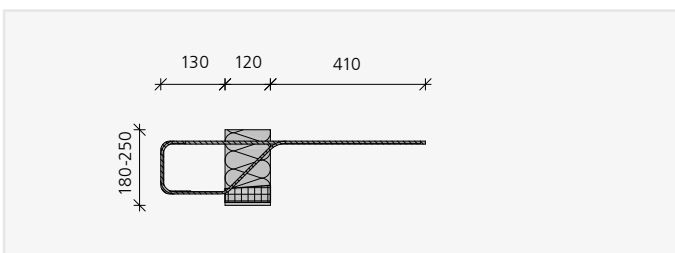
BEMESSUNGSTABELLE IMO 16 FÜR BETON \geq C25/30

ISOMAXX®		IMO 16		
Lasteinleitungspunkt x [mm]		60 - 90	100	110
Querkraft V_{Rd} [kN] in Abhängigkeit der Elementhöhe h [mm]	180	26,9	25,9	17,3
	200	26,9	26,9	20,3
	220	26,9	26,9	23,3
	240	26,9	26,9	23,1
	250	26,9	26,9	22,9
Horizontalkraft H_{Rd} [kN]		± 2,5		

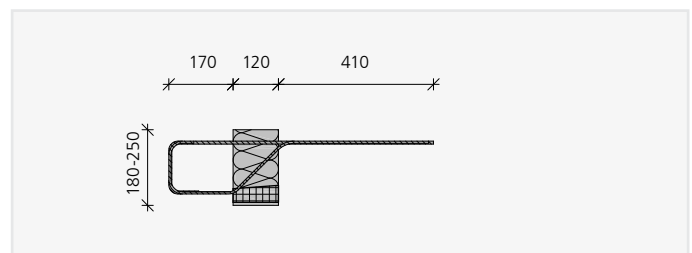
BEMESSUNGSTABELLE IMO 20 FÜR BETON \geq C25/30

ISOMAXX®		IMO 20			
Lasteinleitungspunkt x [mm]		60 - 120	130	140	150
Querkraft V_{Rd} [kN] in Abhängigkeit der Elementhöhe h [mm]	180	29,1	25,2	18,5	12,7
	200	29,1	29,1	21,7	14,9
	220	29,1	29,1	24,9	17,1
	240	29,1	29,1	24,8	16,9
	250	29,1	29,1	24,6	16,8
Horizontalkraft H_{Rd} [kN]		± 2,5			

ELEMENTAUFBAU IMO 16



ELEMENTAUFBAU IMO 20



BELEGUNG UND ABMESSUNGEN

ISOMAXX®	IMO 16 und IMO 20
Elementlänge [mm]	350
Elementhöhe h [mm]	180 - 250
Zugstäbe	2 Ø 8
Querkraftstäbe	3 Ø 8
Drucklager	2

BETONDECKUNG

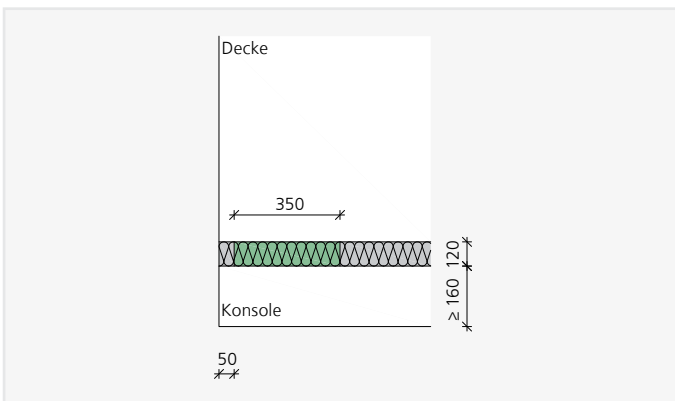
Elementhöhe h [mm]	Betondeckung oben c_v [mm]	Betondeckung unten $c_{v,u}$ [mm]
180	30	30
190	40	30
200	30	30
210	40	30
220	30	30
230	40	30
240	40	40
250	50	40

DEHNFUGEN – BAUSEITIGE BEWEHRUNG

MAXIMAL ZULÄSSIGER DEHNFUGENABSTAND

ISOMAXX®	IMO
Fugenabstand e [m]	21,7

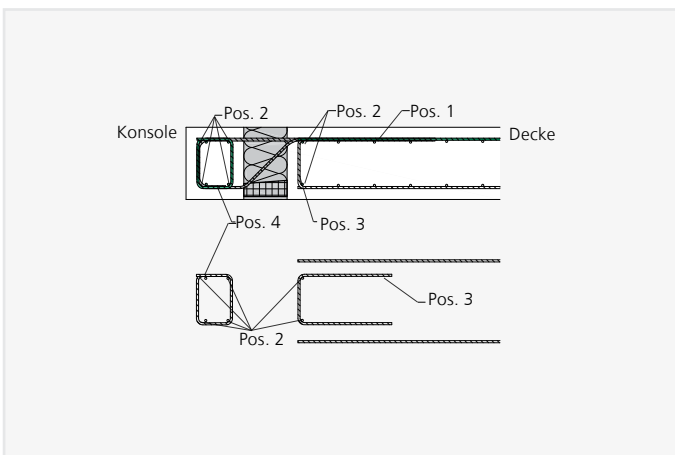
RANDABSTAND



An den Decken- und Brüstungsrändern sowie an Dehnfugen sind die folgenden Randabstände einzuhalten:

- Im Bereich der Brüstung ist ein Randabstand von 50 mm einzuhalten.
- Im Bereich der Decke ist kein Randabstand erforderlich.

BAUSEITIGE BEWEHRUNG IMO



- Pos. 1 Anschlussbewehrung für das ISOMAXX® Element 3 Ø 8
- Pos. 2 Verteilereisen 2 Ø 8 deckenseitig – mind. 4 Ø 8 in der Konsole
- Pos. 3 konstruktive Randeinfassung nach DIN EN 1192-1-1 mind. Ø 6/250
- Pos. 4 geschlossener Bügel in der Konsole nach Angaben des Tragwerksplaners

Für weitere Lösungen ist unsere Anwendungstechnik gerne für Sie da.
 Phone: +49 7742 9215-300
 Fax: +49 7742 9215-319
 Email: technik@h-bau.de



ISOMAXX® IMTS

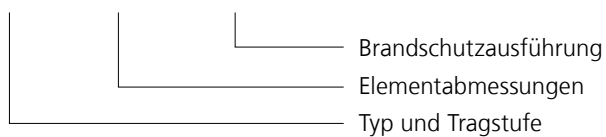
ELEMENTE FÜR AUSKRAGENDE UNTERZÜGE

ISOMAXX® IMTS

- Zur Übertragung von negativen Momenten und positiven Querkräften
- Tragstufen IMTS 1 bis IMTS 4
- Elementbreiten 220 bis 300 mm
- Elementhöhen 300 bis 600 mm
- Verankerungslänge der Zugstäbe für Verbundbereich 1 – „guter Verbund“
Verbundbereich 2, „mäßiger Verbund“, auf Anfrage
- Betondeckung cv50 oben, unten und seitlich
- Feuerwiderstandsklasse R 90 verfügbar

TYPENBEZEICHNUNG

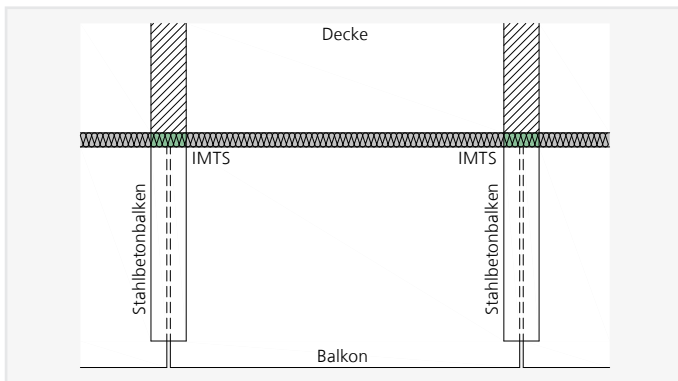
IMTS 2 b/h = 220/400 R 90



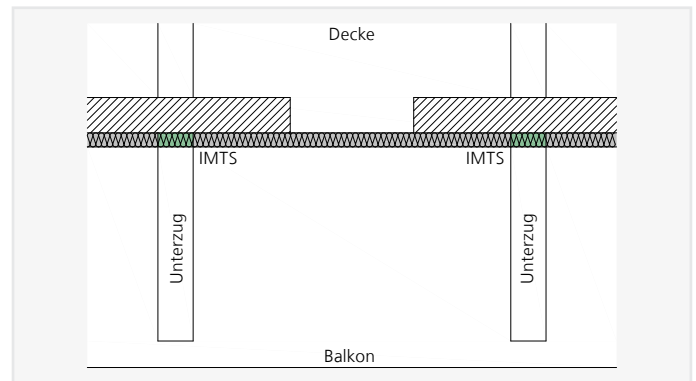
ANWENDUNG – ELEMENTANORDNUNG



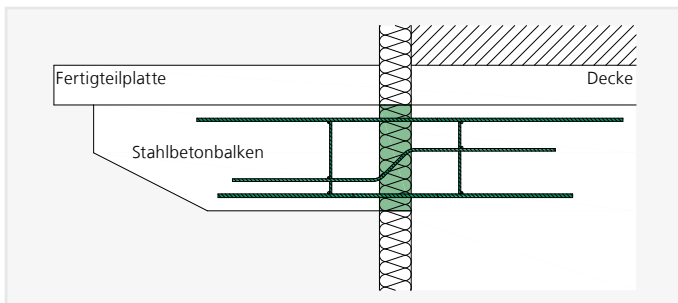
In diesem Kapitel finden sich Planungshilfen und spezifische Informationen zu diesem Produkt. Darüber hinaus sind auch die generellen Hinweise zu Materialien, Bemessung, Wärme- und Brandschutz, Einbau auf der Baustelle, etc. auf den Seiten 10 – 25 zu berücksichtigen.



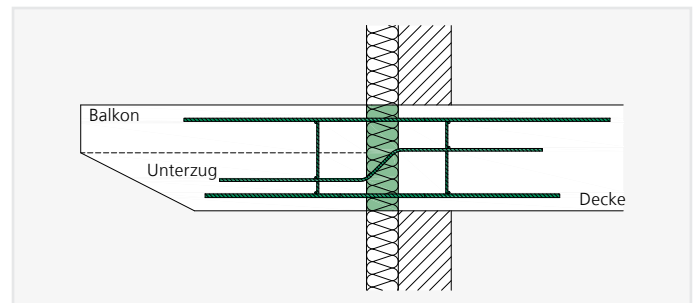
ISOMAXX® IMTS – Balkonkonstruktion mit nicht statisch verbundenen Fertigteilplatten und tragenden Stahlbetonbalken



ISOMAXX® IMTS – Balkonkonstruktion mit monolithisch mit der Balkonplatte verbundenen Unterzügen



ISOMAXX® IMTS – Einbauschritt mit Fertigteilplatten



ISOMAXX® IMTS – Einbauschritt mit monolithisch mit der Balkonplatte verbundenen Unterzügen

BEMESSUNGSTABELLE – ELEMENTAUFBAU

BEMESSUNGSWERTE DER AUFNEHMBAREN MOMENTE M_{Rd} [kNm] FÜR BETON \geq C25/30

Elementhöhe [mm]	ISOMAXX®			
	IMTS 1	IMTS 2	IMTS 3	IMTS 4
300	19,4	24,0	33,4	47,7
350	24,5	30,5	42,4	60,8
400	29,6	36,9	51,4	73,9
600	50,1	62,6	87,5	126,4

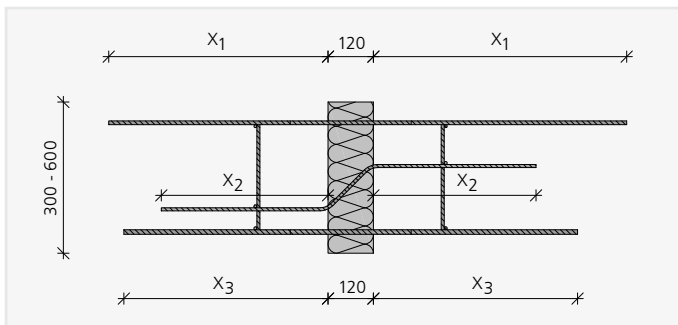
BEMESSUNGSWERTE DER AUFNEHMBAREN QUERKRÄFTE V_{Rd} [kN] FÜR BETON \geq C25/30

ISOMAXX®	IMTS 1	IMTS 2	IMTS 3	IMTS 4
Querkraft V_{Rd} [kN]	30,9	48,3	69,5	94,6

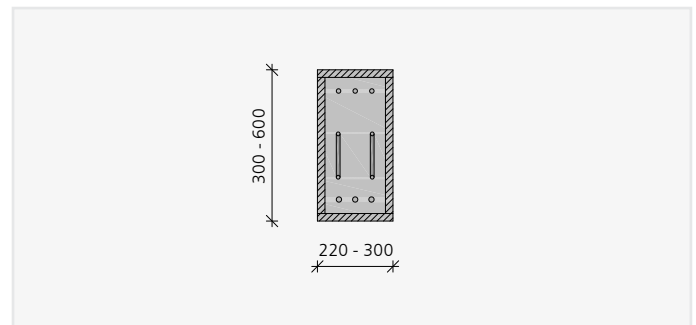
ABMESSUNGEN UND BELEGUNG

ISOMAXX®	IMTS 1	IMTS 2	IMTS 3	IMTS 4
Elementbreite [mm]	220 - 300			
Elementhöhe [mm]	300 - 600			
Zugstäbe	3 Ø 10	3 Ø 12	3 Ø 14	3 Ø 16
Querkraftstäbe	2 Ø 8	2 Ø 10	2 Ø 12	2 Ø 14
Druckstäbe	3 Ø 12	3 Ø 14	3 Ø 14	3 Ø 20

ELEMENTAUFBAU



ISOMAXX® IMTS



ISOMAXX® IMTS – Ausführung mit Brandschutzplatten – R 90

ISOMAXX®	IMTS 1	IMTS 2	IMTS 3	IMTS 4
Länge Zugstab X_1	740	860	860	860
Länge Querkraftstab X_2	440	555	660	775
Länge Druckstab X_3	580	650	785	955

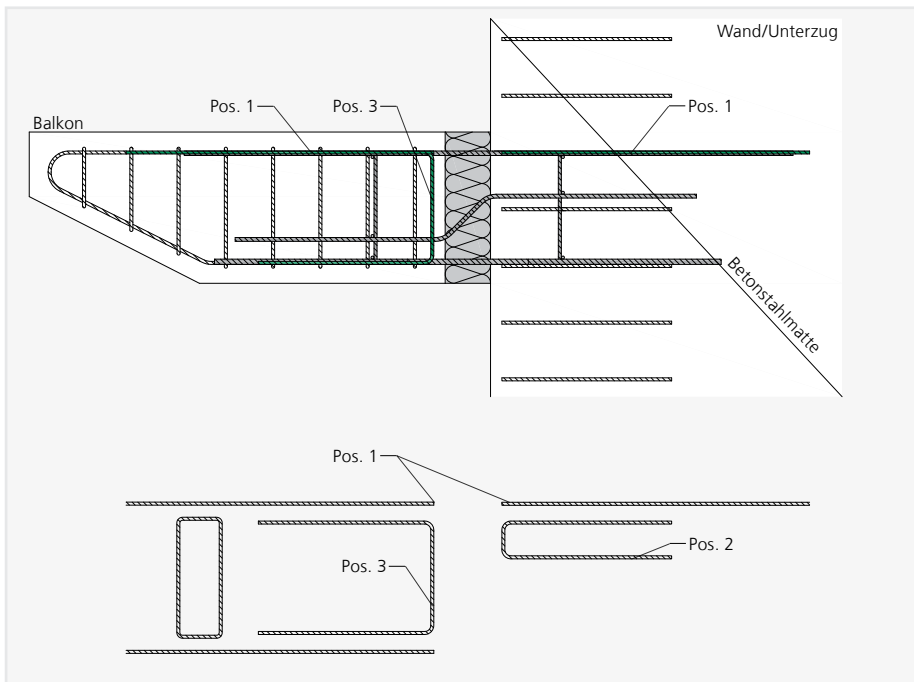
*Die Verankerungslänge der Zugstäbe ist für den Verbundbereich 1 „gute Verbundbedingungen“ ausgelegt. Auf Anfrage kann die Verankerungslänge der Zugstäbe auch auf den Verbundbereich 2 „mäßige Verbundbedingungen“ ausgelegt werden.

DEHNFUGEN – BAUSEITIGE BEWEHRUNG

MAXIMAL ZULÄSSIGER DEHNFUGENABSTAND

ISOMAXX®	IMTS 1	IMTS 2	IMTS 3	IMTS 4
Fugenabstand e [m]	19,8	17,0	17,0	13,5

ISOMAXX® IMTS BAUSEITIGE BEWEHRUNG



- Pos. 1 Anschlussbewehrung für das ISOMAXX® Element – siehe Tabelle
- Pos. 2 konstruktive Randeinfassung nach DIN EN 1992-1-1 mind. $\varnothing 6/250$
- Pos. 3 Aufhängebewehrung für das ISOMAXX® Element – siehe Tabelle

ANSCHLUSSBEWEHRUNG

ISOMAXX®	IMTS 1	IMTS 2	IMTS 3	IMTS 4
$a_{s,erf}$ [cm ² /m]	2,35	3,39	4,61	6,03
Vorschlag	3 $\varnothing 10$	3 $\varnothing 12$	3 $\varnothing 14$	3 $\varnothing 16$

AUFHÄNGBEBEWehrUNG

ISOMAXX®	IMTS 1	IMTS 2	IMTS 3	IMTS 4
$a_{s,erf}$ [cm ² /m]	0,71	1,11	1,59	2,17
Vorschlag	2 $\varnothing 8$	2 $\varnothing 10$	2 $\varnothing 10$	2 $\varnothing 12$

Für weitere Lösungen ist unsere Anwendungstechnik gerne für Sie da.
 Phone: +49 7742 9215-300
 Fax: +49 7742 9215-319
 Email: technik@h-bau.de



ISOMAXX® IMTW

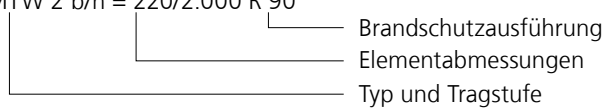
ELEMENTE FÜR AUSKRAGENDE STAHLBETONWÄNDE

ISOMAXX® IMTS

- Zur Übertragung von negativen Momenten, positiven Querkraften und Horizontalkräften
- Tragstufen IMTW 1 bis IMTW 4
- Elementbreiten 150 bis 250 mm
- Elementhöhen 1.500 bis 3.500 mm
- Verankerungslänge der Zugstäbe für Verbundbereich 2 – „mäßige Verbundbedingungen“
- Betondeckung cv50 oben und unten, seitlich cv25 bis cv50 in Abhängigkeit der Elementbreite
- Feuerwiderstandsklasse R 90 verfügbar
- Lieferung der Elemente in mindestens 3 Teilelementen – Unterteil mit Druck- und Querkraftstäben, Zwischenteil sowie Oberteil mit Zugstäben. Bei großen Elementhöhen werden zusätzliche Zwischenteile ergänzt.
- Feuerwiderstandsklasse R 90 verfügbar

TYPENBEZEICHNUNG

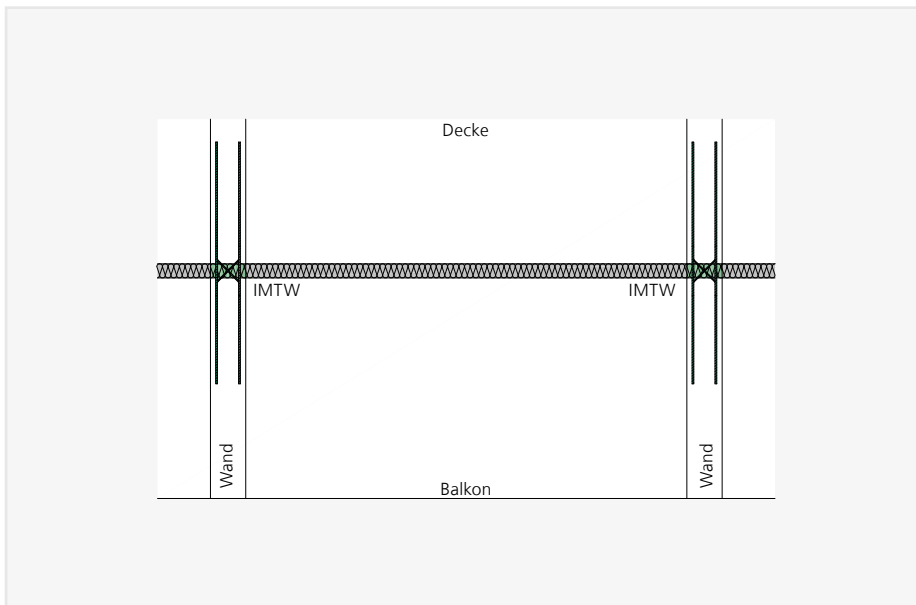
IMTW 2 b/h = 220/2.000 R 90



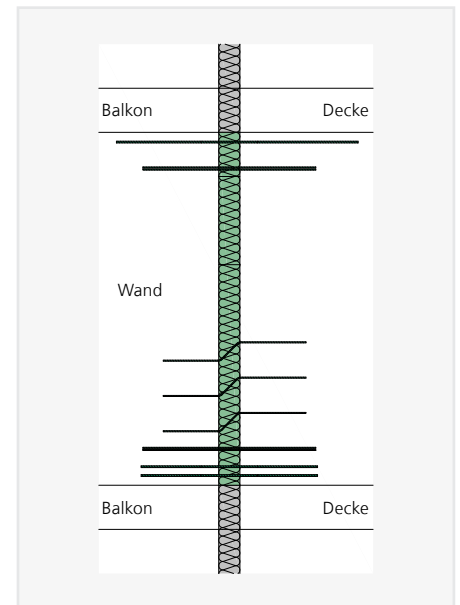
ANWENDUNG



In diesem Kapitel finden sich Planungshilfen und spezifische Informationen zu diesem Produkt. Darüber hinaus sind auch die generellen Hinweise zu Materialien, Bemessung, Wärme- und Brandschutz, Einbau auf der Baustelle, etc. auf den Seiten 10 – 25 zu berücksichtigen.



ISOMAXX® IMTW – Anordnung der Elemente im Grundriss in Kombination mit einer Balkonplatte



ISOMAXX® IMTW – Einbauschchnitt mit monolithisch mit der Balkonplatte verbundener Wandscheibe

BEMESSUNGSTABELLE FÜR BETON \geq C25/30

BEMESSUNGSWERTE DER AUFNEHMBAREN MOMENTE M_{Rd} [kNm]

Elementhöhe [mm]	ISOMAXX®			
	IMTW 1	IMTW 2	IMTW 3	IMTW 4
≥ 1.500	64,7	127,0	178,7	178,7
≥ 1.750	76,6	150,7	212,7	212,7
≥ 2.000	88,4	174,4	246,8	246,8
≥ 2.250	100,3	198,1	280,8	280,8
≥ 2.500	112,1	221,8	314,8	314,8
≥ 2.750	124,0	245,5	348,8	348,8
≥ 3.000	135,8	269,2	382,9	382,9

BEMESSUNGSWERTE DER AUFNEHMBAREN QUERKRÄFTE V_{Rd} [kN] UND HORIZONTALKRÄFTE H_{Rd} [kN]

ISOMAXX®	IMTW 1	IMTW 2	IMTW 3	IMTW 4
Querkraft V_{Rd} [kN]	52,1	92,7	154,5	241,3
Horizontalkraft H_{Rd} [kN]	$\pm 17,4$	$\pm 17,4$	$\pm 17,4$	$\pm 17,4$

ABMESSUNGEN UND BELEGUNG

ISOMAXX®	IMTW 1	IMTW 2	IMTW 3	IMTW 4
Elementbreite [mm]	150 - 250			
Elementhöhe [mm]	1.500 - 3.500			
Zugstäbe	2 \emptyset 10	4 \emptyset 10	4 \emptyset 12	4 \emptyset 12
Querkraftstäbe	6 \emptyset 6	6 \emptyset 8	10 \emptyset 8	10 \emptyset 10
Horizontalstäbe	2 x 2 \emptyset 8			
Druckstäbe	4 \emptyset 10	6 \emptyset 10	6 \emptyset 12	6 \emptyset 14

HINWEISE ZUR BEMESSUNG

- Die Verankerungslänge der Zugstäbe ist für den Verbundbereich 2, „mäßige Verbundbedingungen“, ausgelegt.
- Momente aus Windbelastung senkrecht zur Wandscheibe können durch das Element ISOMAXX® IMTW nicht aufgenommen werden. Diese werden durch die aussteifende Wirkung der monolithisch verbundenen Balkonplatten abgetragen. Ist dies nicht möglich, so kann das ISOMAXX® Element IMTW mit einem ISOMAXX® Element IMTD ergänzt werden. Dieses ersetzt dann das Zwischenstück.

Für weitere Lösungen ist unsere Anwendungstechnik gerne für Sie da.
 Phone: +49 7742 9215-300
 Fax: +49 7742 9215-319
 Email: technik@h-bau.de

DEHNFUGENABSTAND

DEHNFUGENABSTAND

Überschreiten die Bauteilabmessungen den maximal zulässigen Dehnfugenabstand, so sind senkrecht zur Dämmebene Dehnfugen anzuordnen. Der maximal zulässige Dehnfugenabstand e ist abhängig vom maximal über die Dehnfuge hinweg geführten Stabdurchmesser und somit typenabhängig.

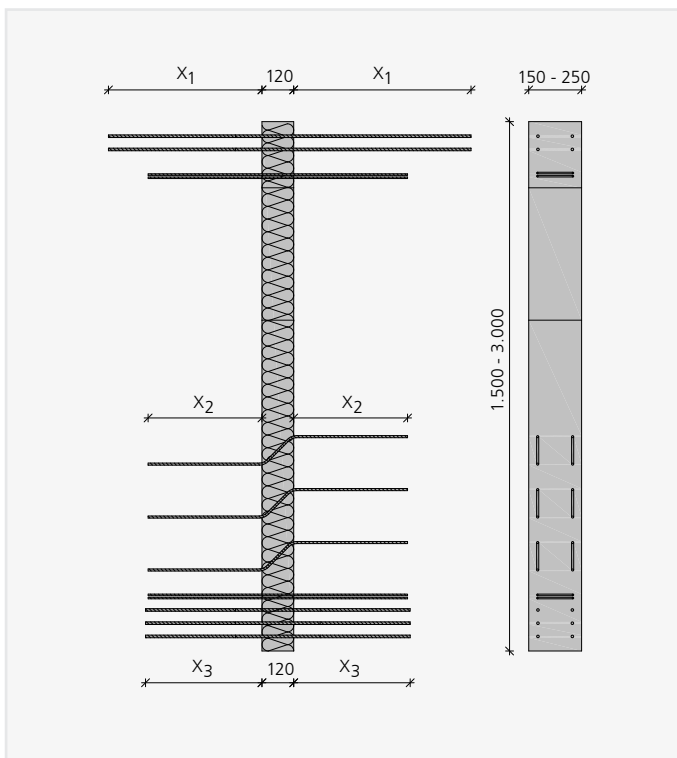
Durch Fixpunkte, wie eine Auflagerung über Eck, kommt es zu erhöhten Zwängungen, wodurch der maximal zulässige Dehnfugenabstand auf $e/2$ reduziert werden muss. Der halbe maximale Dehnfugenabstand wird immer vom Fixpunkt aus gemessen.

Werden über ISOMAXX® IMTW angeschlossene Wände starr mit langen Balkonplatten verbunden, so gelten die unten angegebenen maximalen Dehnfugenabstände.

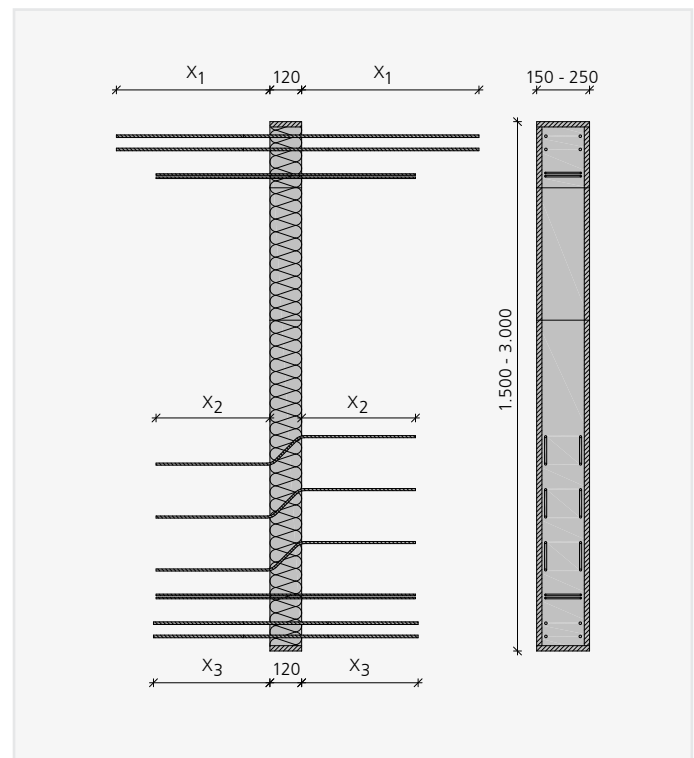
MAXIMAL ZULÄSSIGER DEHNFUGENABSTAND

ISOMAXX®	IMTW 1 und IMTW 2	IMTW 3	IMTW 4
Fugenabstand e [m]	21,7	19,8	17,0

ELEMENTAUFBAU ISOMAXX® IMTW



ISOMAXX® IMTW

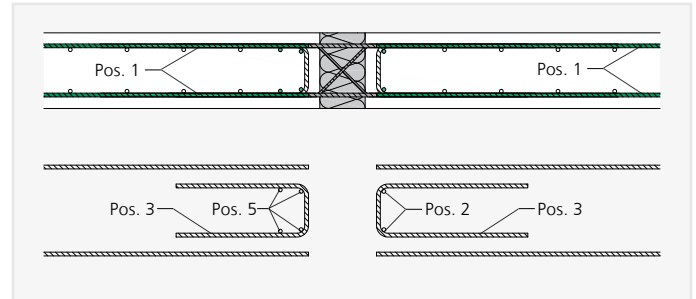
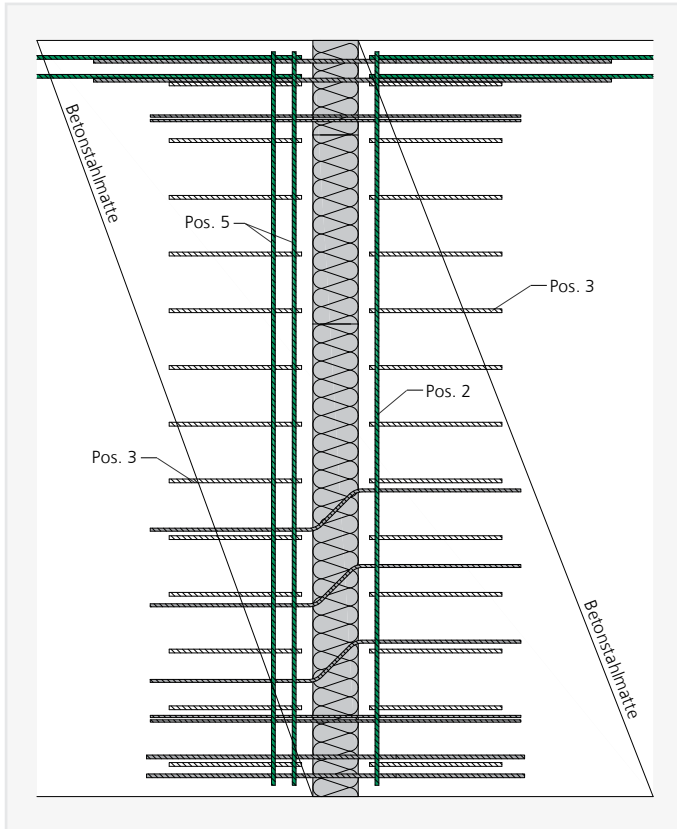


ISOMAXX® IMTW – Ausführung mit Brandschutzplatten – R 90

ISOMAXX®	IMTW 1	IMTW 2	IMTW 3	IMTW 4
Länge Zugstab X_1	740	740	860	860
Länge Querkraftstab X_2	330/390	440	440	555
Länge Querkraftstab horizontal	450	450	450	450
Länge Druckstab X_3	480	480	570	650

BAUSEITIGE BEWEHRUNG

ISOMAXX® IMTW



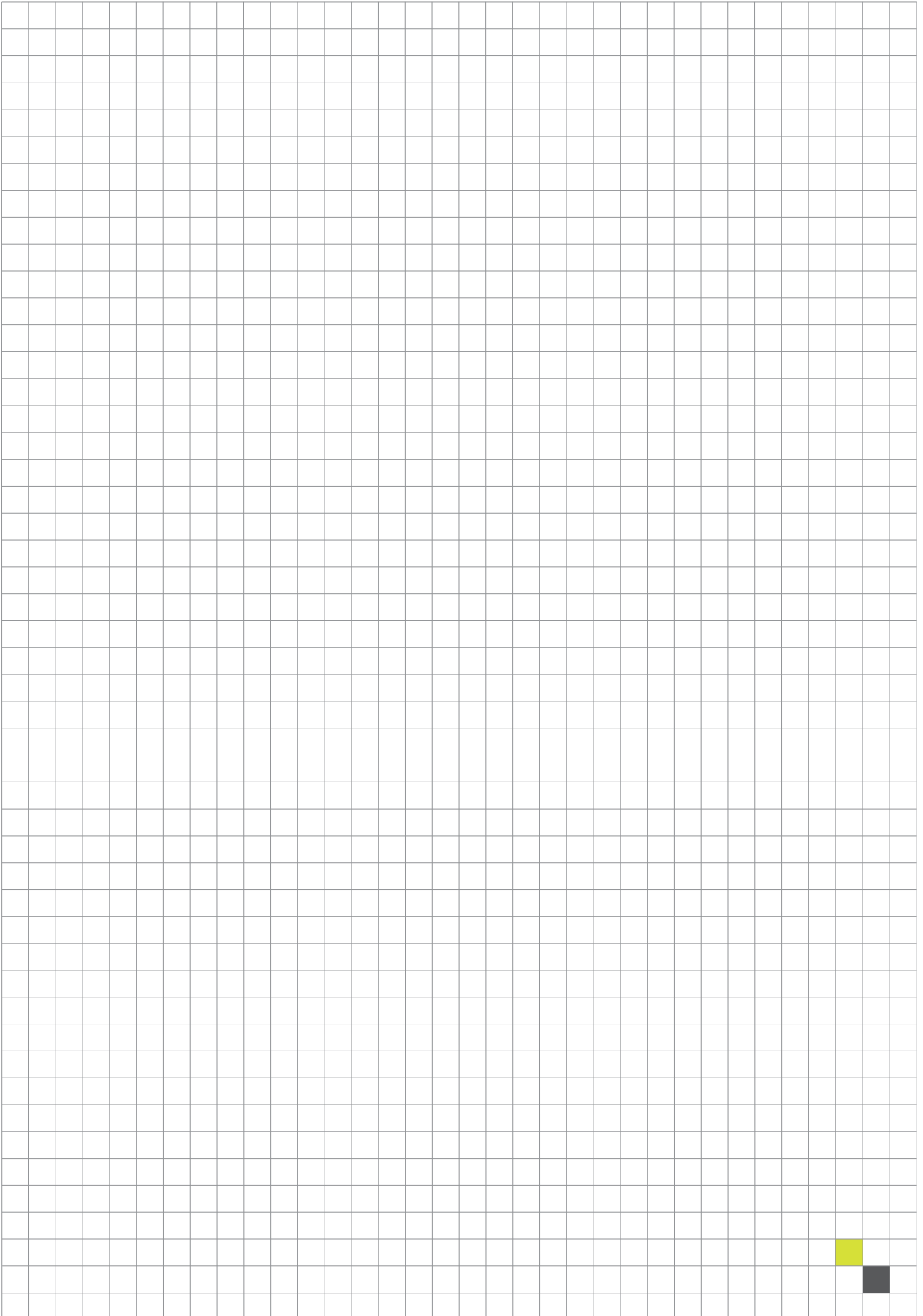
- Pos. 1 Anschlussbewehrung für das ISOMAXX® Element – siehe Tabelle
- Pos. 2 Verteilereisen 2 Ø 8
- Pos. 3 Konstruktive Randeinfassung nach Angaben des Tragwerksplaners
- Pos. 5 Aufhängebewehrung für das ISOMAXX® Element, verankert mit Bügeln – siehe Tabelle
- Beim Betonieren ist auf beidseitiges gleichmäßiges Füllen und Verdichten sowie auf die Lagesicherung zu achten.

ANSCHLUSSBEWEHRUNG POS. 1

ISOMAXX®	IMTW 1	IMTW 2	IMTW 3	IMTW 4
$a_{s,erf}$ [cm ² /m]	1,57	3,14	4,5	4,5
Vorschlag	2 Ø 10	4 Ø 10	4 Ø 12	4 Ø 12

AUFHÄNGEBEWehrUNG POS. 5

ISOMAXX®	IMTW 1	IMTW 2	IMTW 3	IMTW 4
$a_{s,erf}$ [cm ² /m]	1,19	2,13	3,55	5,54
Vorschlag	2 x 2 Ø 8	2 x 2 Ø 10	2 x 2 Ø 12	2 x 2 Ø 14





ISOMAXX® Z-ISO

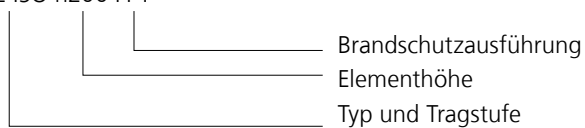
ELEMENTE ALS ZWISCHENDÄMMUNG

ISOMAXX® Z-ISO

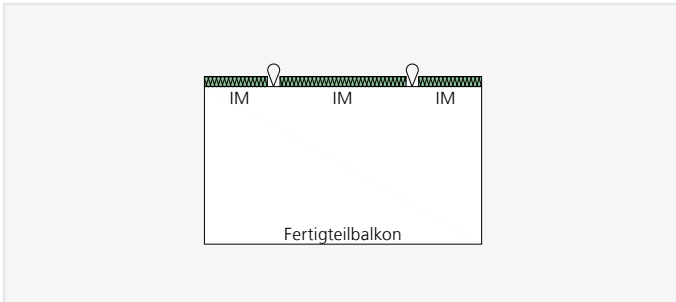
- Zwischendämmung ohne statische Funktion
- Länge 1,0 m
- Elementhöhen ab 160 mm bis 250 mm
- Kurzelemente auf Anfrage
- Feuerwiderstandsklasse EI 120 (FP 1) mit Brandschutzplatten verfügbar

TYPENBEZEICHNUNG

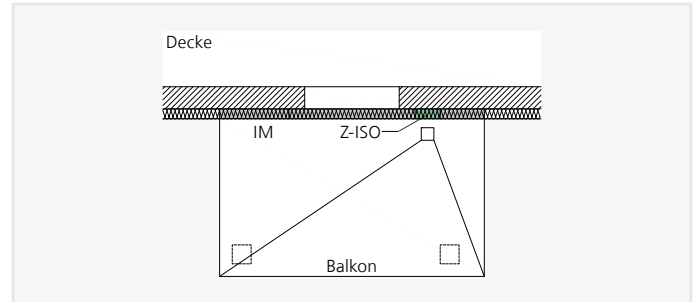
IM Z-ISO h200 FP1



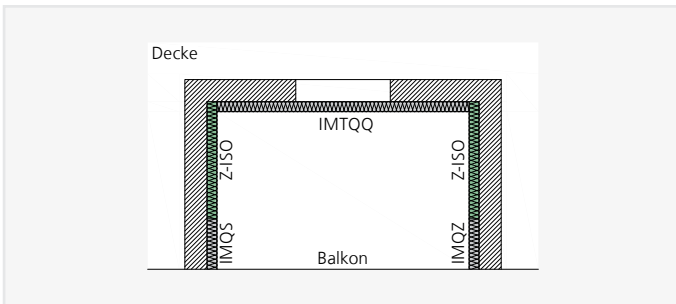
ANWENDUNG – ELEMENTANORDNUNG



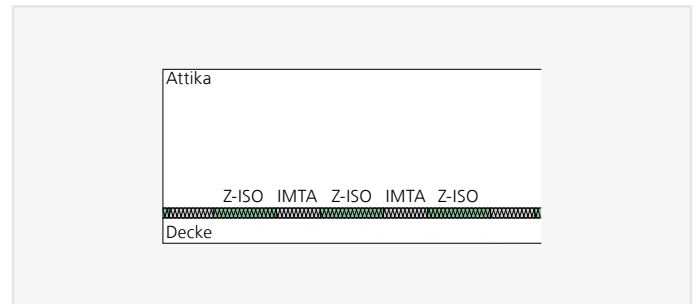
ISOMAXX® Z-ISO – Balkon als Fertigteil mit Transportanker – die Elemente Z-ISO werden auf der Baustelle ergängt



ISOMAXX® Z-ISO – Balkon auf Stützen – Z-ISO Elemente im Bereich der Aussparung für die Entwässerung

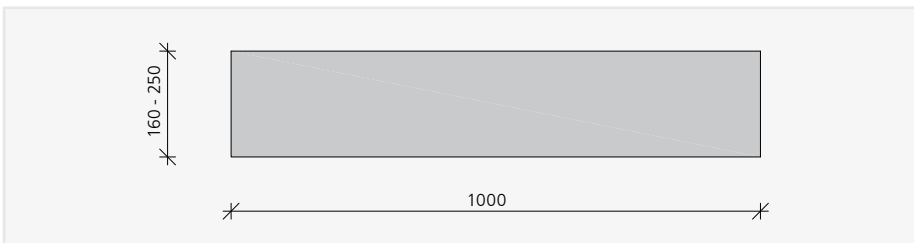


ISOMAXX® Z-ISO – Loggia mit punktueller Lagerung mit IMQS/IMQZ

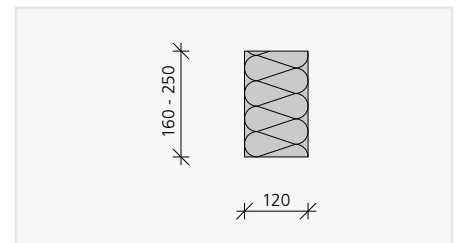


ISOMAXX® Z-ISO – Punktueller Einsatz von Attika-Elementen ISOMAXX® IMTA

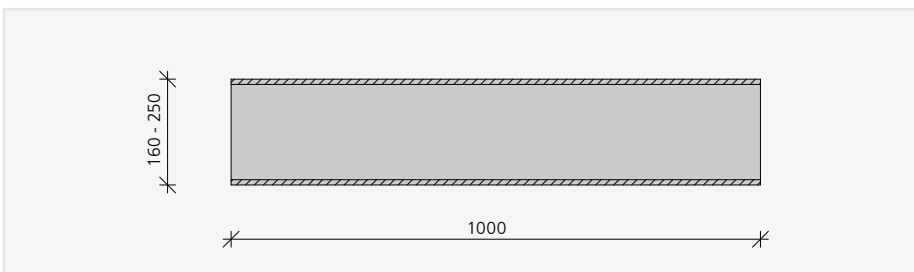
ELEMENTAUFBAU



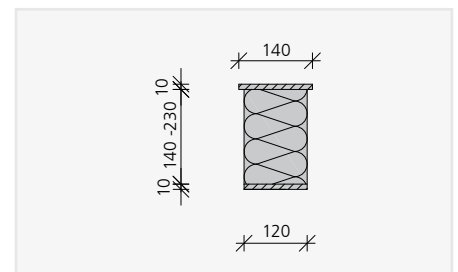
ISOMAXX® Z-ISO – Produktansicht



ISOMAXX® Z-ISO – Produktschnitt



ISOMAXX® Z-ISO FP1 – Produktansicht mit Brandschutzplatten oben und unten



ISOMAXX® Z-ISO FP1 – Produktschnitt

HINWEISE

- Beim Einsatz von ISOMAXX® Elementen Z-ISO ist darauf zu achten, dass sich die Länge und somit auch die Tragfähigkeit des Linienanschlusses um den prozentualen Längenanteil der Z-ISO Elemente zur Gesamtanschlusslänge reduzieren.
- Die Brandschutzklasse des Z-ISO FP1 Elementes entspricht der maximalen Brandschutzklasse der statisch tragenden ISOMAXX® Elemente, die im Linienanschluss verwendet werden. Z. B. Z-ISO in Kombination mit ISOMAXX® Elementen mit Drucklagern – REI 120; Z-ISO in Kombination mit ISOMAXX® Elementen mit Druckstäben – R 90.

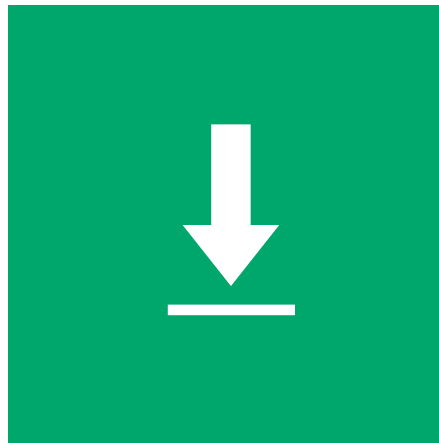
VORAUSBAUENDER SERVICE: WIR SIND IMMER FÜR SIE DA.

Auf unseren starken Service ist Verlass: Wir begleiten Sie in jeder Projektphase – ob per Telefon, via Internet oder persönlich, direkt bei Ihnen vor Ort. Als echter Partner legen wir besonderen Wert darauf, unseren Kunden einen Mehrwert zu bieten – überzeugen Sie sich von unseren umfangreichen Service-Leistungen.



FIX & FERTIG: UNSERE AUSSCHREIBUNGSTEXTE.

Unsere vorgefertigten Ausschreibungstexte lassen sich einfach und schnell in Ihr Ausschreibungsprogramm einbetten, z. B. mit den Ausschreibungsmanagern unter www.ausschreiben.de oder www.heinze.de.



ALLES ONLINE: UNSER DOWNLOADBEREICH.

Sämtliche Broschüren, Prüfberichte, Zulassungen, unsere aktuelle Preisliste und vieles mehr stehen zum Download auf unserer Website bereit.



FÜR PLANUNG UND ANWENDUNG: UNSERE VIDEOS UND SOFTWARE.

Neben unseren Montage- und Referenzfilmen stellen wir Ihnen auch verschiedene Softwarelösungen wie Bemessungsprogramme kostenfrei auf unserer Website zur Verfügung.



HOTLINES

Individuelle Unterstützung bei der Planung und Durchführung von Projekten:

Antworten auf alle Fragen rund um die Themen Lieferzeiten, Versand, Verkaufspreise sowie die komplette Abwicklung Ihrer Aufträge gibt Ihnen gerne unser PohlCon Vertriebsinnendienst Deutschland, Division H-BAU:

ANWENDUNGSTECHNIK

Hotline: +49 7742 9215-300
Email: technik@h-bau.de

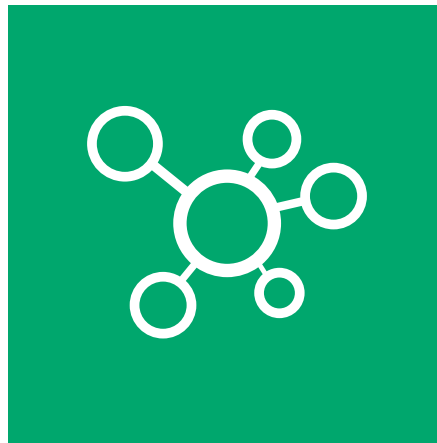
VERTRIEB DEUTSCHLAND

Hotline: +49 30 68283803
Email: vertrieb-hbau@pohlcon.com



**INDIVIDUELL:
UNSERE SONDERANFERTIGUNGEN.**

Sie sind in unserem breiten Angebot nicht fündig geworden? Auf Wunsch entwickeln unsere Ingenieure und Anwendungstechniker individuelle Produktlösungen für Sie.



**VON MENSCH ZU MENSCH:
UNSER BERATERNETZWERK.**

Klären Sie technische Fragen doch einfach bei Ihnen vor Ort und Auge in Auge: Unsere Beratungsingenieure kommen gerne zu Ihnen.



**TOP-AKTUELL:
UNSER NEWSLETTER.**

Abonnieren Sie unseren Newsletter und bleiben Sie immer auf dem Laufenden: Erfahren Sie mehr über unsere Produktneuheiten, Messen oder aktuelle Branchentrends.

Antworten auf alle Fragen rund um die Themen Lieferzeiten, Versand, Verkaufspreise sowie die komplette Abwicklung Ihrer Aufträge im internationalen Umfeld gibt Ihnen gerne unser PohlCon Vertriebsinnendienst International, Division H-BAU:

VERTRIEB INTERNATIONAL

Hotline: +49 30 68283806
Email: sales-hbau@pohlcon.com

Gerne senden wir Ihnen unsere technischen Broschüren sowie Planungsunterlagen zu:

ZENTRALE

Hotline: +49 7742 9215-0
Email: info@h-bau.de

VORAUSBAUENDE KONTAKTE: WIR SIND, WO SIE SIND.

Dank unserem weltweiten Vertriebsnetz, stehen Ihnen sowohl national als auch international kompetente Fachberater zur Seite. Sollte ein Ansprechpartner für Ihr Land nicht aufgeführt sein, kontaktieren Sie unser Stammhaus in Klettgau – wir helfen Ihnen gerne weiter.



STAMMHAUS

H-BAU TECHNIK GMBH

Am Güterbahnhof 20
D-79771 Klettgau
Phone: +49 7742 9215-0
Fax: +49 7742 9215-129
Email: info@h-bau.de
www.h-bau.de

PRODUKTION NORD-OST

Brandenburger Allee 30
D-14641 Nauen OT Wachow
Phone: +49 33239 775-0
Fax: +49 33239 775-90
Email: info.berlin@h-bau.de

PRODUKTION CHEMNITZ

Beyerstraße 21
D-09113 Chemnitz
Phone: +49 371 40041-0
Fax: +49 371 40041-99
Email: info.chemnitz@h-bau.de

PARTNER WELTWEIT

SCHWEIZ

JORDAHL H-BAU AG
 Wasterkingergweg 2
 CH-8193 Eglisau
 Phone: +41 44 8071717
 Fax: +41 44 8071718
 Email: info@jordahl-hbau.ch
 www.jordahl-hbau.ch

ÖSTERREICH

JORDAHL H-BAU
 Österreich GmbH
 Straubingstrasse 19
 A-4030 Linz, Österreich
 Phone: +43 732 321900
 Fax: +43 732 321900-99
 Email: office@jordahl-hbau.at
 www.jordahl-hbau.at

DÄNEMARK

Jordahl & Pfeifer Byggeteknik A/S
 Risgårdevej 66
 DK-9640 Farsø
 Phone: +45 98 631900
 Phone: +45 98 631939
 Email: info@jordahl-pfeifer.dk
 www.jordahl-pfeifer.dk

UNGARN

PFEIFER Garant Kft.
 Gyömrői út 128
 HU-1103 Budapest
 Phone: +36 1 2601014
 Fax: +36 1 2620927
 Email: info@pfeifer-garant.hu
 www.pfeifer-garant.hu

VEREINIGTES KÖNIGREICH

J&P Building Systems Ltd.
 Unit 5
 Thame Forty
 Jane Morbey Road
 GB-THAME, OXON OX9 3RR
 Phone: +44 1844 215200
 Fax: +44 1844 263257
 enquiries@jandpbuidingsystems.com
 www.jp-uk.com

UKRAINE

JORDAHL & PFEIFER
 Technika Budowlana
 ul. Pawlyka 17a
 UA-76-018 Ivano-Frankivsk
 Phone Reg. Ost: +380 67442 8578
 Phone Reg. West: +380 67442 8579
 Email: info@j-p.com.ua

TSCHECHISCHE REPUBLIK

Jordahl & Pfeifer
 Stavební technika s.r.o.
 Bavorská 856/14
 CZ-15500 Praha 5
 Phone: +420 272 700701
 Fax: +420 272 700704
 Email: info@jpcz.cz
 www.jpcz.cz

SPANIEN

PFEIFER Cables y Equipos de Elevación, S.L.
 Avda.de Los Pirineos, 25 – Nave 20
 San Sebastian de los Reyes
 ES-28700 Madrid
 Phone: +34 91 659 3185
 Fax: +34 91 659 3139
 Email: p-es@pfeifer.de
 www.pfeifer.es

SINGAPUR

J&P Building Systems Pte Ltd.
 No. 48 Toh Guan Road East
 #08-104 Enterprise Hub
 SG-SINGAPORE 608586
 Phone: +65 6569 6131
 Fax: +65 6569 5286
 Email: info@jnp.com.sg
 www.jnp.com.sg

RUMÄNIEN

S.C. JORDAHL & PFEIFER TEHNICĂ DE
 ANCORARE S.R.L
 Str. Malului Nr. 7, et.1
 RO-550197 Sibiu jud. Sibiu
 Phone: +40 269 246098
 Fax: +40 269 246099
 Email: info@jordahl-pfeifer.ro
 www.jordahl-pfeifer.ro

POLEN

JORDAHL & PFEIFER TECHNIKA
 BUDOWLANA SP. Z O. O.
 ul. Wroclawska 68
 PL-55-330 Krępice k/Wroclawia
 Phone: +48 71 3968264
 Fax: +48 71 3968105
 Email: biuro@jordahl-pfeifer.pl
 www.j-p.pl

Disclaimer

1. Das Werk einschließlich aller seiner Teile ist urheberrechtlich geschützt. Ohne Zustimmung der H-BAU Technik GmbH ist die Verwendung nicht erlaubt.
 2. Alle Texte und Abbildungen in diesem Druckerzeugnis wurden mit großer Sorgfalt erarbeitet und zusammengestellt und dienen der Vorabinformation. Dennoch können Fehler nicht ausgeschlossen werden. Eine Haftung des Herausgebers, gleich aus welchem Rechtsgrund, ist ausgeschlossen. Mit Erscheinen dieses Dokumentes verlieren alle bisherigen Exemplare ihre Gültigkeit.



Vorausbauend.

H-BAU TECHNIK GMBH

Am Güterbahnhof 20

D-79771 Klettgau

Phone: +49 7742 9215-0

Fax: +49 7742 9215-129

Email: info@h-bau.de