

KUNEX®

Fugenbänder aus thermoplastischem Kunststoff





UNSER SELBSTVERSTÄNDNIS: VORAUSBAUEND.

Den aktuellsten Stand der Bautechnik nicht nur abzubilden, sondern immer schon den einen, den entscheidenden Schritt voraus zu sein – das ist unser Anspruch. Deshalb leisten wir konstante Pionierarbeit in allen Produktbereichen. Unsere Mitarbeiter setzen ihre umfassenden praktischen Erfahrungen und ihre Kreativität konsequent im Interesse unserer Kunden ein. Im ständigen partnerschaftlichen Dialog mit unseren Zielgruppen entwickeln wir schon heute die Produkte, die morgen gebraucht werden und setzen mit unserer Dynamik immer wieder Meilensteine in der Bautechnik – gestern, heute und auch morgen. Das verstehen wir unter: Vorausbauend.

INHALT

04 ■
KUNEX®
Fugenbänder aus PVC-P
und TPE

Zur Abdichtung von Arbeits- und Dehnfugen im Beton

22 ■
KUNEX®
ABS

Abschalelement für innenliegende Arbeitsfugenbänder

26 ■
KUNEX®
Klemmfuge

Bauteilanschluss Neubau an Bestand

32 ■
KUNEX®
ASF

Für gering beanspruchte Arbeitsfugen

36 ■
KUNEX®
Sternrohre

Zur Abdichtung von Sollrissfugen im Beton

40 ■
KUNEX®
Mauerkragen

Zur Abdichtung von Rohrleitungen und Erdungsbändern

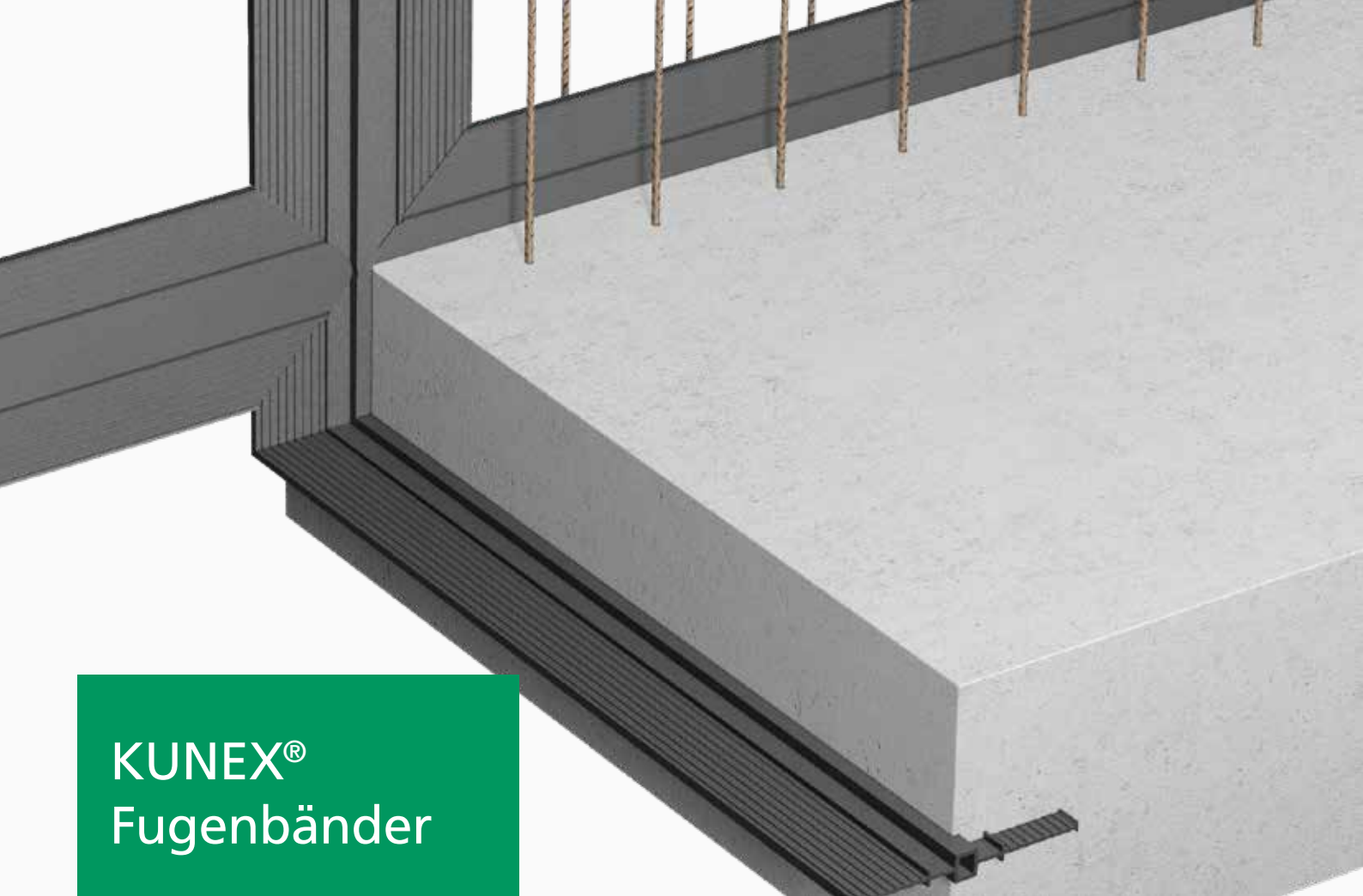
44 ■
KUNEX®
Formteile & Zubehör

Fugenbandsysteme mit Ecken, Kreuzungen und T-Stücken

50 ■
KUNEX®
Planungshinweise

56 ■
Service & Kontakt

Wir sind immer für Sie da.
Wir sind, wo Sie sind.



KUNEX® Fugenbänder

ZUR ABDICHTUNG
VON ARBEITS- UND
DEHNFUGEN IM BETON

DAS PRODUKT

KUNEX® Fugenbänder, innen- oder außenliegend, aus thermoplastischem Kunststoff dienen zur Abdichtung von Arbeits- und Dehnfugen im Beton. Durch die Profilausbildung der Fugenbänder entsteht eine Umlaufverlängerung für das anstehende Wasser in der Fuge, dadurch wird eine Abdichtung der Fuge erwirkt. Thermoplastische Fugenbänder können wasserdicht miteinander verschweißt werden.

VORTEILE

- Fugenbänder gemäß DIN 18541
- Fugenbänder gemäß Werksnorm (mit abP)
- Stahlarmierte Fugenbänder
- Fugenbänder mit Ösen
- Sehr gute Verschweißbarkeit

DIE ANWENDUNG

KUNEX® Qualitätsfugenbänder werden in sämtlichen Arbeits- und Dehnfugen, horizontal oder vertikal, bei drückendem und nichtdrückendem Wasser, sowie bei Bodenfeuchte eingesetzt:

- Arbeitsfuge Fundamentplatte-Wand oder Wand-Decke
- Arbeits- und Dehnfuge Boden-Boden, Wand-Wand oder Decke-Decke
- Scheinfugen in Ortbeton- oder Elementwandkonstruktionen

KUNEX® Fugenbänder sind für den Einsatz in Bauwerken gemäß WU-Richtlinie geeignet.

TECHNISCHE INFORMATIONEN

WERKSTOFFE

Rohstoffbasis PVC-P in folgenden Qualitäten:

- DIN 18541 bitumenverträglich (BV) bzw. nicht bitumenverträglich (NB)
- Werksnorm nicht bitumenverträglich (NB)

BITUMENVERTRÄGLICHKEIT

Fugenbänder entsprechen im Standard der Qualität NB (nicht bitumenverträglich). Optional sind die Fugenbänder in der Qualität BV (bitumenverträglich) lieferbar.

PVC-P NACH DIN 18541

Fugenbänder aus Weich-PVC in der Qualität "DIN" sind ideal für den Einsatz in Bauwerken mit sehr hohen Beanspruchungen. Diese Fugenbänder entsprechen den hohen Standards der DIN 18541. Das gleichbleibend hohe Qualitätsniveau wird durch eine ständige Fertigungskontrolle erbracht. Die spezielle Rezeptur verbessert nochmals die charakteristischen Eigenschaften dieser Fugenbänder. Sie sind elastischer, haben eine höhere Bruchdehnung und Zugfestigkeit.

PVC-P NACH WERKS NORM

Fugenbänder aus Weich-PVC in der Qualität "Werksnorm" sind ideal für den Einsatz in Betonbauwerken mit normalen Beanspruchungen. Die Vorteile dieser Qualität liegen in der guten Verarbeitbarkeit, Verschweißbarkeit, Beständigkeit und der wirtschaftlichen Optimierung.

MATERIALKENNWERTE

Eigenschaften	PVC-P	
	DIN 18541	Werksnorm
Zugfestigkeit nach DIN EN ISO 527	$\geq 10 \text{ N/mm}^2$	$\geq 9 \text{ N/mm}^2$
Bruchdehnung nach DIN EN ISO 527	$\geq 350 \%$	$\geq 230 \%$
Härte nach Shore A DIN 53505	67 ± 5	67 ± 5
Brandverhalten nach DIN EN 13501	normalentflammbar (Baustoffklasse E)	
Temperaturbeständigkeit	-20 bis +60 °C	

TRANSPORT UND LAGERUNG



TRANSPORT

Das Fugenband ist schonend auf- und abzuladen und für den Transport zu sichern. Nach Anlieferung ist es auf Unversehrtheit und Vollständigkeit zu prüfen. Bei hohen Außentemperaturen müssen Fugenbänder spannungsfrei transportiert und am Einbauort ausgelegt werden.



LAGERUNG IM WINTER

Im Winter sind Fugenbänder aus PVC-P möglichst in geschlossenen Räumen und auf festen trockenen Unterlagen (Transportpalette) aufzubewahren. Zur Erleichterung von Einbau und Verarbeitung empfehlen wir vor dem Gebrauch die Zwischenlagerung in einem beheizten Raum.

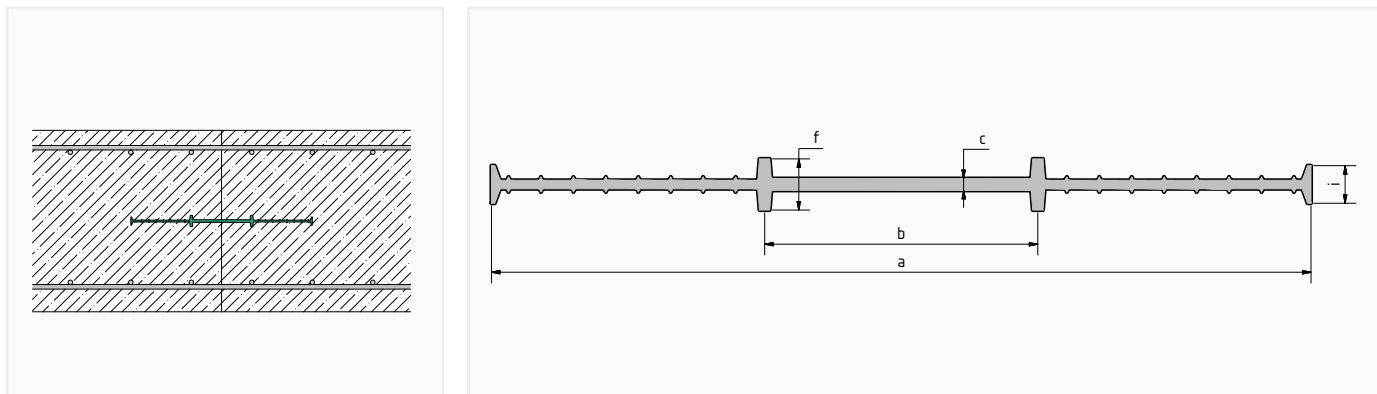


LAGERUNG IM SOMMER

Eine kühle und trockene Lagerung ist im Sommer eine wichtige Voraussetzung. Weiterhin müssen Fugenbänder vor direkter Sonneneinstrahlung (z. B. durch abdecken) geschützt werden.

TECHNISCHE INFORMATIONEN

KUNEX® ARBEITSFUGENBAND INNENLIEGEND



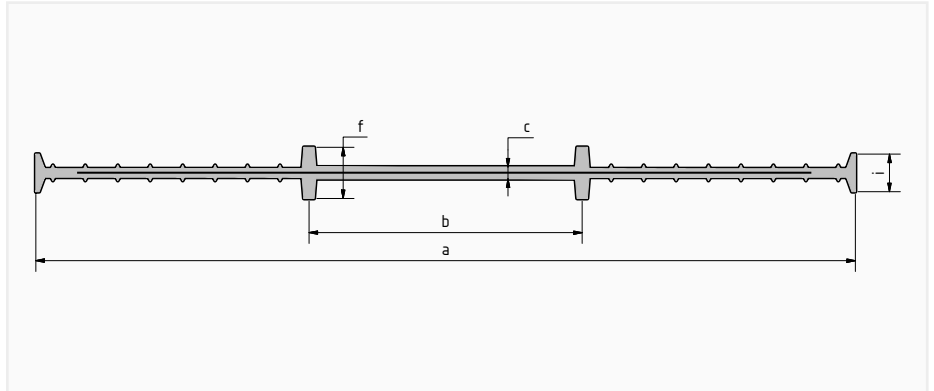
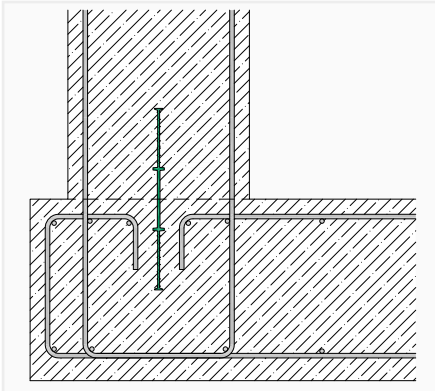
ABMESSUNGEN

Typ DIN 18541	Typ Werksnorm	a [mm]	f [mm]	b [mm]	c [mm]	i [mm]
–	A100	100	8	47	2,0	8
–	A150	150	15	55	3,0	11
–	A190	190	15	70	3,0	11
A240 DIN	A240	240	15	80	3,5	11
A320 DIN	A320	320	15	100	4,5	11
A500 DIN	A500	500	20	150	6,0	11

Fugenbänder mit Breiten bis 320 mm können auf Wunsch mit Befestigungsösen einseitig (o) oder beidseitig (o2) geliefert werden. Der Ösenabstand beträgt 200 mm. Die Befestigungsösen ersetzen die sonst erforderlichen Fugenbandklammern zur Befestigung der Fugenbänder.

TECHNISCHE INFORMATIONEN

KUNEX® ARBEITSFUGENBAND STAHLBEWEHRT



ABMESSUNGEN

Typ Werksnorm	a [mm]	f [mm]	b [mm]	c [mm]	i [mm]
A100S	100	15	40	3,5	11
A150S	150	15	58	3,5	11
A190S	190	15	78	4,0	11
A240S	240	15	85	4,0	11
A320S	320	15	100	4,5	11

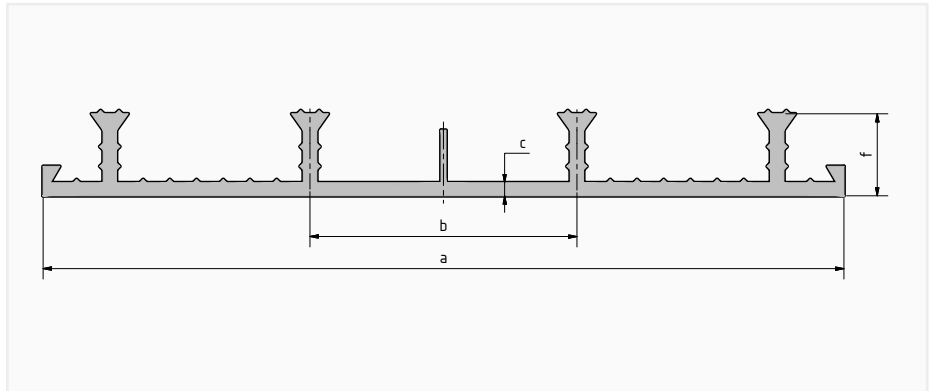
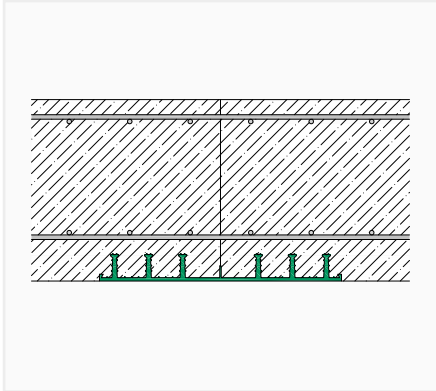
Fugenbänder mit Breiten bis 320 mm können auf Wunsch mit Befestigungsösen einseitig (o) oder beidseitig (o2) geliefert werden. Der Ösenabstand beträgt 200 mm. Die Befestigungsösen ersetzen die sonst erforderlichen Fugenbandklammern zur Befestigung der Fugenbänder.

Stababstand:

100 mm (S) = 10 x Federstahleinlage/m	(Typenbeispiel: A190 S)
125 mm (SL) = 8 x Federstahleinlage/m	(Typenbeispiel: A190 SL)
150 mm (SL7) = 7 x Federstahleinlage/m	(Typenbeispiel: A190 SL7)
175 mm (SL6) = 6 x Federstahleinlage/m	(Typenbeispiel: A190 SL6)
200 mm (SL5) = 5 x Federstahleinlage/m	(Typenbeispiel: A190 SL5)

TECHNISCHE INFORMATIONEN

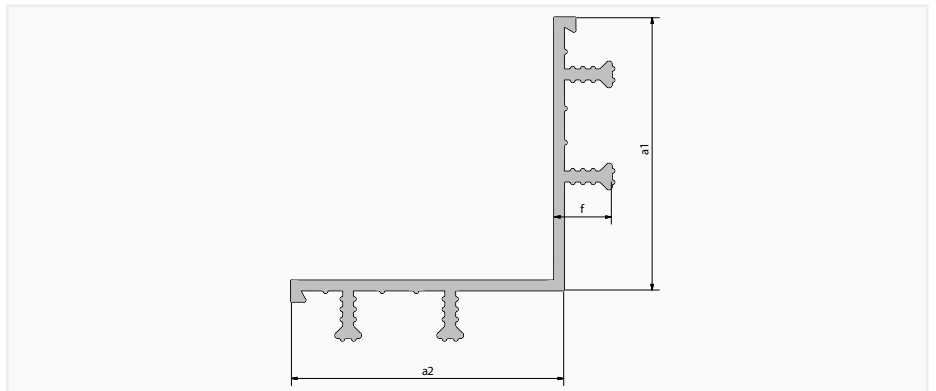
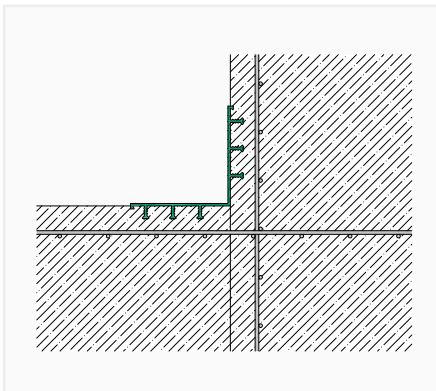
KUNEX® ARBEITSFUGENBAND AUSSENLIEGEND



ABMESSUNGEN

Typ DIN 18541	Typ Werksnorm	a [mm]	f [mm]	b [mm]	c [mm]	Sperranker [Stück]
	AA190/17	190	17	80	3,7	4
AA240/20 DIN	AA240/20	240	20	80	4,0	4
AA240/25 DIN	AA240/25	240	25	80	4,0	4
AA240/35 DIN	AA240/35	240	35	84	4,0	4
	AA320/20	320	20	100	4,0	6
AA320/25 DIN	AA320/25	320	25	100	4,0	6
AA320/35 DIN	AA320/35	320	35	100	4,0	6
AA500/35 DIN	AA500/35	500	35	120	4,0	8

KUNEX® ECKFUGENBAND FÜR ARBEITSFUGEN

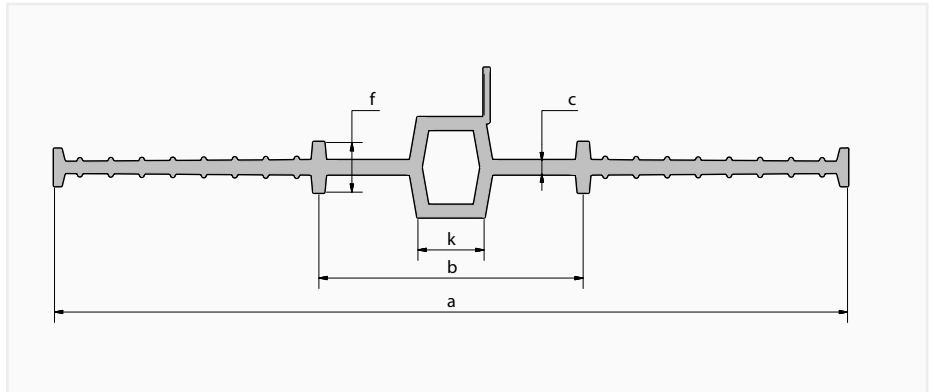
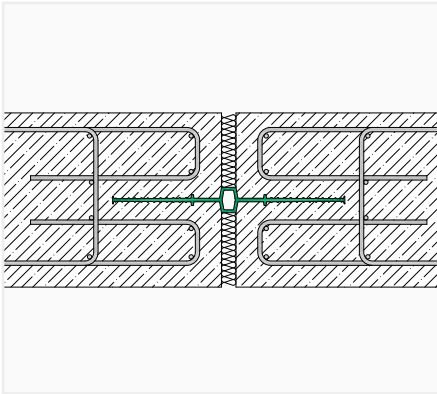


ABMESSUNGEN

Typ DIN 18541-2	Typ Werksnorm	a1 [mm]	a2 [mm]	f [mm]	Sperranker [Stück]
AA120/120 EA DIN	AA120/120 EA	120	120	25	4
AA165/165 EA DIN	AA165/165 EA	165	165	25	6

TECHNISCHE INFORMATIONEN

KUNEX® DEHNFUGENBAND INNENLIEGEND

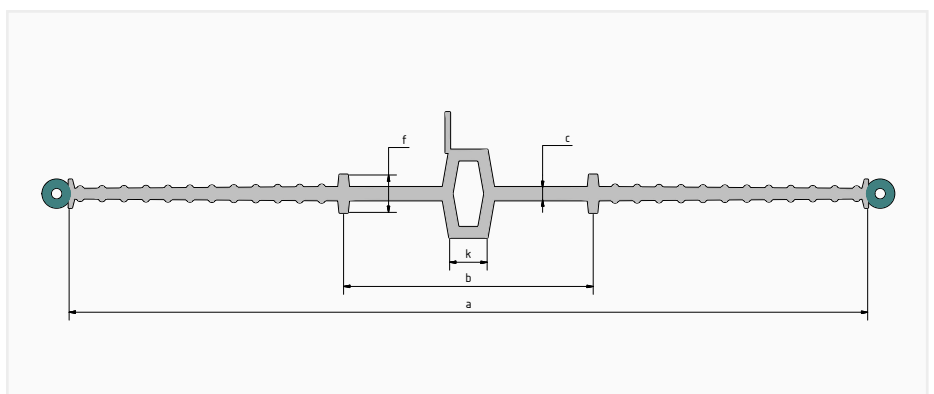
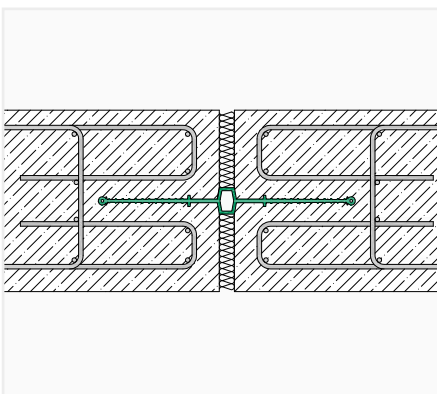


ABMESSUNGEN

Typ DIN 18541	Typ Werksnorm	a [mm]	k [mm]	f [mm]	b [mm]	c [mm]
	D150	150	10	15	55	3,5
	D190	190	10	15	70	3,5
D240 DIN	D240	240	20	15	80	4,0
D320 DIN	D320	320	20	15	100	5,0
D400 DIN	D400	400	20	16	125	5,2
D500 DIN	D500	500	20	20	150	6,0

Fugenbänder mit Breiten bis 320 mm können auf Wunsch mit Befestigungsösen einseitig (o) oder beidseitig (o2) geliefert werden. Der Ösenabstand beträgt 200 mm. Die Befestigungsösen ersetzen die sonst erforderlichen Fugenbandklammern zur Befestigung der Fugenbänder.

KUNEX® DEHNFUGENBAND INNENLIEGEND MIT INJEKTIONSSCHLAUCH



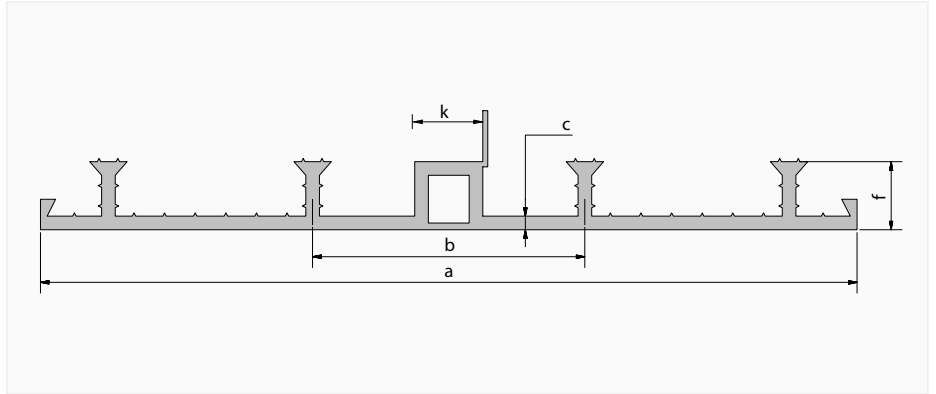
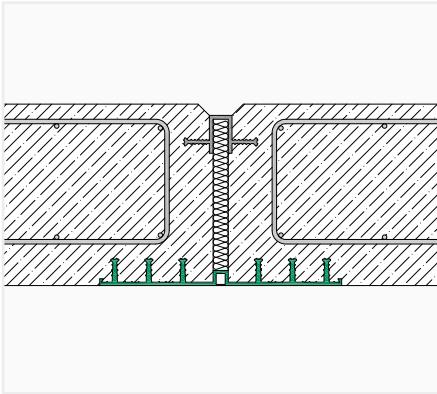
ABMESSUNGEN

Typ DIN 18541-2	Typ Werksnorm	a [mm]	k [mm]	f [mm]	b [mm]	c [mm]
D240 C11 DIN	D240 C11	240	20	15	80	4,0
D320 C11 DIN	D320 C11	320	20	15	100	5,0
D500 C11 DIN	D500 C11	500	20	20	150	6,0

Abmessungen Injektionsschlauch: 11 mm außen, 6 mm innen.

TECHNISCHE INFORMATIONEN

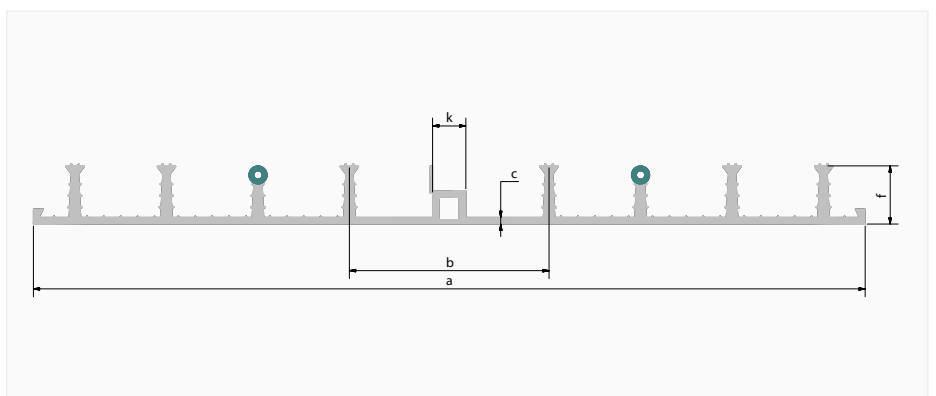
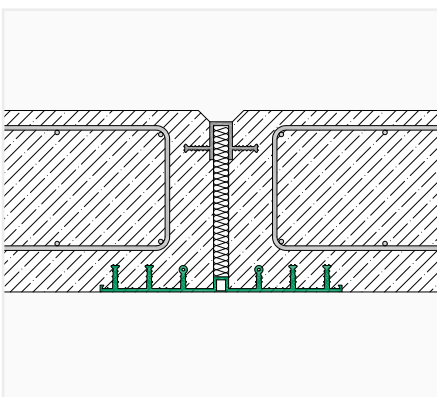
KUNEX® DEHNFUGENBAND AUSSENLIEGEND



ABMESSUNGEN

Typ DIN 18541	Typ Werksnorm	a [mm]	k [mm]	f [mm]	b [mm]	c [mm]	Sperranker [Stück]
–	DA190/17	190	20	17	80	3,7	4
DA240/20 DIN	DA240/20	240	20	20	80	4,0	4
DA240/35 DIN	DA240/35	240	20	35	84	4,0	4
–	DA320/20	320	20	20	100	4,0	6
DA320/25 DIN	DA320/25	320	20	25	100	4,0	6
DA320/35 DIN	DA320/35	320	20	35	100	4,0	6
DA500/35 DIN	DA500/35	500	20	35	120	4,0	8

KUNEX® DEHNFUGENBAND AUSSENLIEGEND MIT INJEKTIONSSCHLAUCH



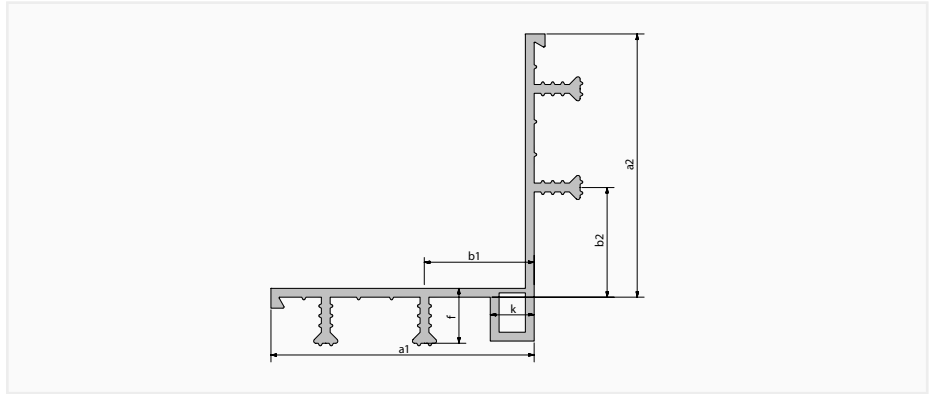
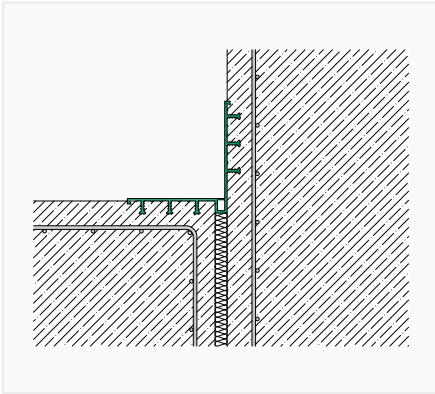
ABMESSUNGEN

Typ DIN 18541-2	Typ Werksnorm	a [mm]	k [mm]	f [mm]	b [mm]	c [mm]	Sperranker [Stück]
DA240/20 C11 DIN	DA240/20 C11	240	20	20	80	4,0	4
DA240/35 C11 DIN	DA240/35 C11	240	20	35	84	4,0	4
DA320/25 C11 DIN	DA320/25 C11	320	20	25	100	4,0	6
DA320/35 C11 DIN	DA320/35 C11	320	20	35	100	4,0	6
DA500/35 C11 DIN	DA500/35 C11	500	20	35	120	4,0	8

Abmessungen Injektionsschlauch: 11 mm außen, 6 mm innen. Die Anzahl und Position der Injektionsschläuche können variiert werden.

TECHNISCHE INFORMATIONEN

KUNEX® ECKFUGENBAND FÜR DEHNFUGEN



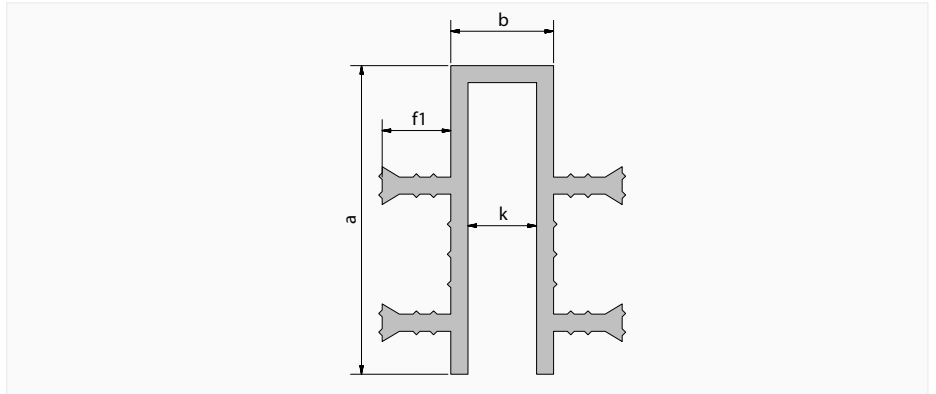
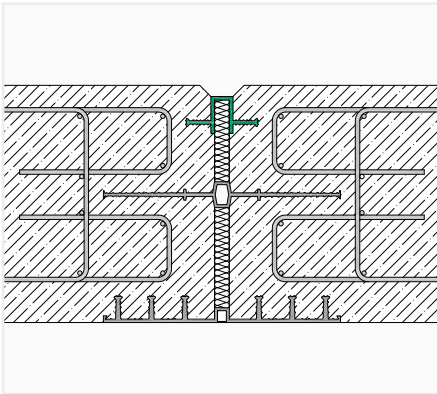
ABMESSUNGEN

Typ DIN 18541-2	Typ Werksnorm	a1/ a2 [mm]	k [mm]	f [mm]	b1/b2 [mm]	Sperranker [Stück]
DA120/120 EA DIN	DA 120/120 EA	120/120	20	25	50/50	4
DA165/165 EA DIN	DA 165/165 EA	165/165	20	25	50/50	6

TECHNISCHE INFORMATIONEN

KUNEX® FUGENABSCHLUSSBAND

KUNEX® Fugenabschlussband in der Farbausführung grau aus PVC-P zum oberflächigen Abschließen von Bewegungsfugen.

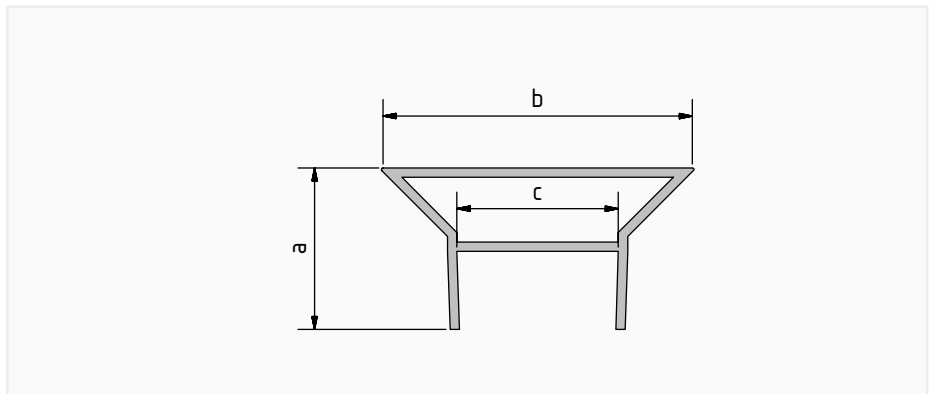
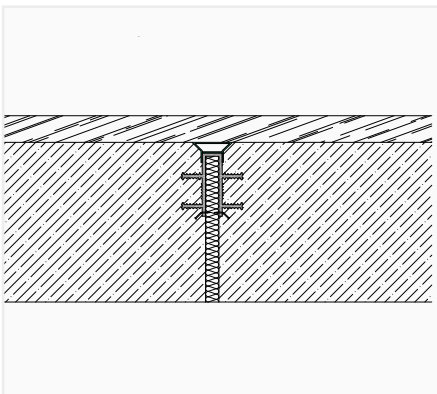


ABMESSUNGEN

Typ DIN 18541	Typ Werksnorm	a [mm]	f1 [mm]	b [mm]	k [mm]	Sperranker [Stück]
FA50/20 DIN	FA50/20	50	20	30	20	2
FA50/30 DIN	FA50/30	50	30	30	20	2
FA70/40 DIN	FA70/40	70	40	30	20	2
FA90/20 DIN	FA90/20	90	20	30	20	4
FA95/30 DIN	FA95/30	95	30	30	20	4
FA130/20 DIN	FA130/20	130	20	30	20	6

KUNEX® FUGENABSCHLUSSLEISTE

KUNEX® Fugenabschlussleiste aus Hart-PVC als passende Montagehilfe für Fugenabschlussbänder.



ABMESSUNGEN

Typ	a [mm]	b [mm]	c [mm]	Länge [m]
FL30/60	30	60	30	2,50

TECHNISCHE INFORMATIONEN

WERKSTOFFE

Rohstoffbasis TPE in folgender Qualität:

- Werksnorm bitumenverträglich (BV)

BITUMENVERTRÄGLICHKEIT

Fugenbänder entsprechen im Standard der Qualität BV (bitumenverträglich).

VORTEILE

- Fugenbänder gemäß Werksnorm (mit abP)
- Stahlarmierte Fugenbänder
- Fugenbänder mit Ösen
- Gute Verschweißbarkeit
- Bessere Eigenschaften als PVC
- PVC- und halogenfrei
- Vollständig recyclebar
- Sehr gute Beständigkeit (z.B. Jauche, Gülle, Silagesickersaft) mit Untersuchungsbericht

TPE NACH WERKSNORM

Fugenbänder aus thermoplastischem Elastomer (TPE) vereinen einerseits die einfache Verarbeitungsweise der Kunststoffe und andererseits die positiven Eigenschaften (Beständigkeiten, Kälteflexibilität, Bruchdehnung, Zugfestigkeit) aus dem Elastomerbereich. TPE Fugenbänder sind PVC-frei und vollständig recyclebar. Die Verwendbarkeit wird in einem allgemein bauaufsichtlichen Prüfzeugnis (abP) geregelt, mit dem Ü-Zeichen gekennzeichnet und entsprechend überwacht.

MATERIALKENNWERTE

Eigenschaften	TPE*
	Werksnorm
Zugfestigkeit nach DIN EN ISO 527	≥ 11 N / mm ²
Bruchdehnung nach DIN EN ISO 527	≥ 500 %
Härte nach Shore A DIN 53505	74 ± 5
Brandverhalten nach DIN EN 13501	normalentflammbar (Baustoffklasse E)
Temperaturbeständigkeit	-40 bis +80 °C

* NEU mit AbP

TRANSPORT UND LAGERUNG



TRANSPORT

Das Fugenband ist schonend auf- und abzuladen und für den Transport zu sichern. Nach Anlieferung ist es auf Unversehrtheit und Vollständigkeit zu prüfen. Bei hohen Außentemperaturen müssen Fugenbänder spannungsfrei transportiert und am Einbauort ausgelegt werden.



LAGERUNG IM WINTER

Im Winter sind Fugenbänder aus TPE möglichst in geschlossenen Räumen und auf festen trockenen Unterlagen (Transportpalette) aufzubewahren. Zur Erleichterung von Einbau und Verarbeitung empfehlen wir vor dem Gebrauch die Zwischenlagerung in einem beheizten Raum.

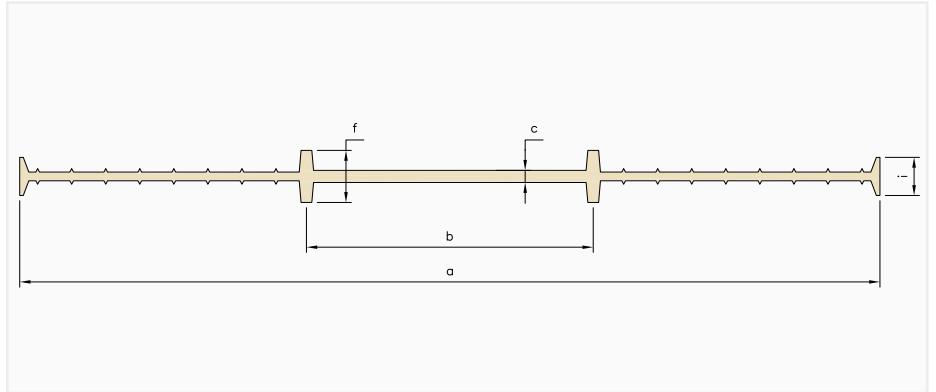
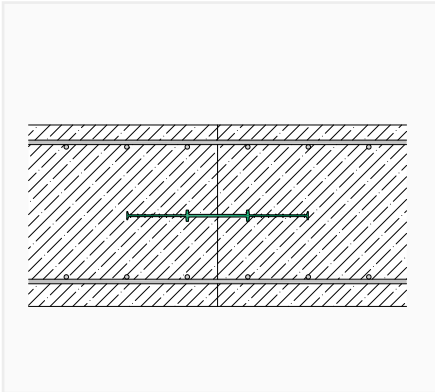


LAGERUNG IM SOMMER

Eine kühle und trockene Lagerung ist im Sommer eine wichtige Voraussetzung. Weiterhin müssen Fugenbänder vor direkter Sonneneinstrahlung (z. B. durch abdecken) geschützt werden.

TECHNISCHE INFORMATIONEN

KUNEX® ARBEITSFUGENBAND INNENLIEGEND

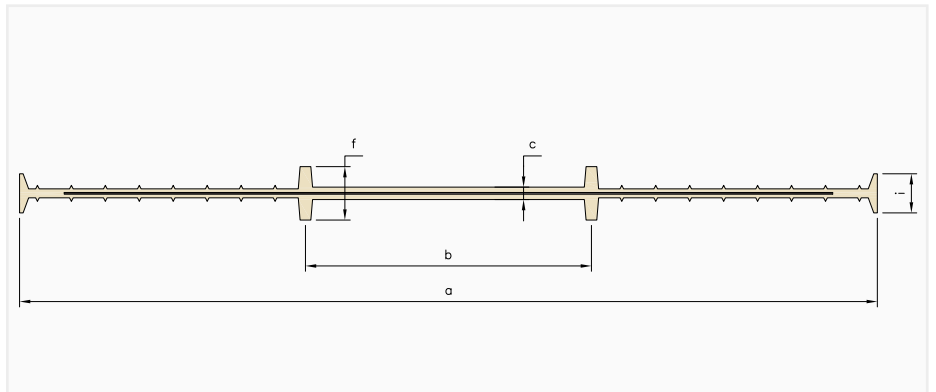
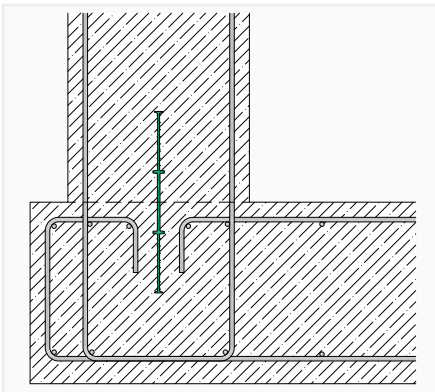


ABMESSUNGEN

Typ Werksnorm	a [mm]	f [mm]	b [mm]	c [mm]	i [mm]
A240 TPE	240	14	80	3,5	11
A320 TPE	320	14	100	4,5	11
A500 TPE	500	20	150	6,0	11

Fugenbänder mit Breiten bis 320 mm können auf Wunsch mit Befestigungsösen einseitig (o) oder beidseitig (o2) geliefert werden. Der Ösenabstand beträgt 200 mm. Die Befestigungsösen ersetzen die sonst erforderlichen Fugenbandklammern zur Befestigung der Fugenbänder.

KUNEX® ARBEITSFUGENBAND STAHLBEWEHRT



ABMESSUNGEN

Typ Werksnorm	a [mm]	f [mm]	b [mm]	c [mm]	i [mm]
A240SL7 TPE	240	15	85	4,0	11
A320SL7 TPE	320	15	100	4,0	11

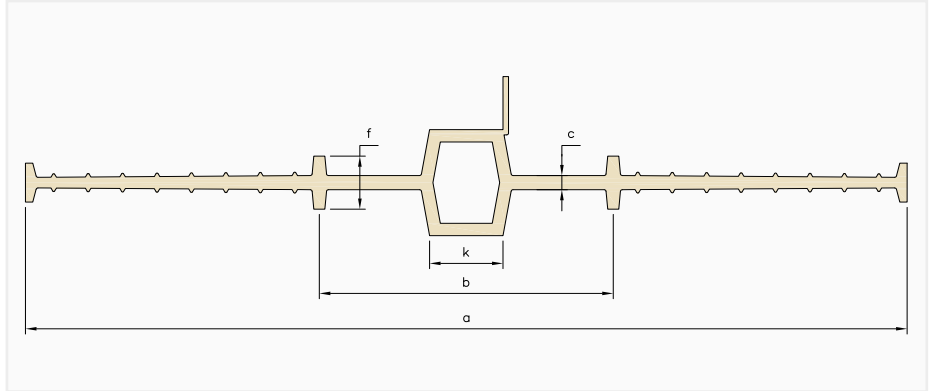
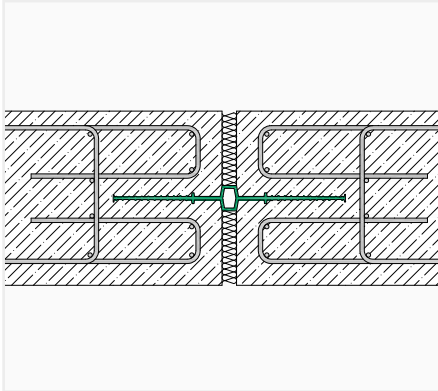
Fugenbänder mit Breiten bis 320 mm können auf Wunsch mit Befestigungsösen einseitig (o) oder beidseitig (o2) geliefert werden. Der Ösenabstand beträgt 200 mm Die Befestigungsösen ersetzen die sonst erforderlichen Fugenbandklammern zur Befestigung der Fugenbänder.

Stababstand:

150 mm (SL7) = 7 x Federstahleinlage/m (Typenbeispiel: A240 SL7)

TECHNISCHE INFORMATIONEN

KUNEX® DEHNFUGENBAND INNENLIEGEND

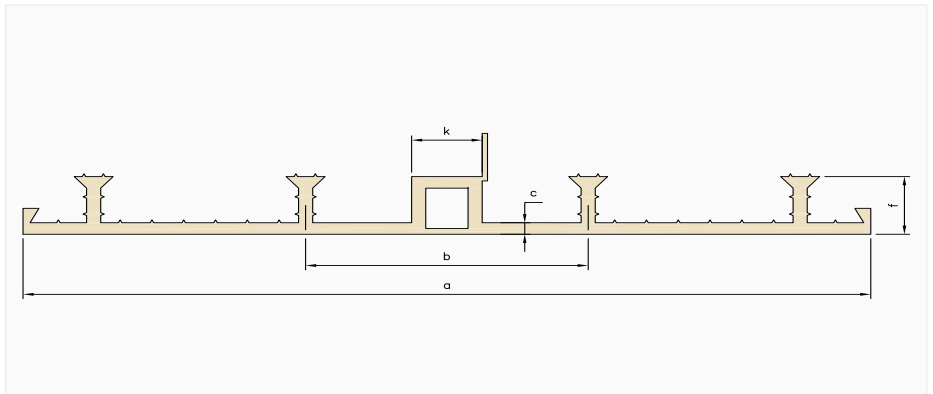
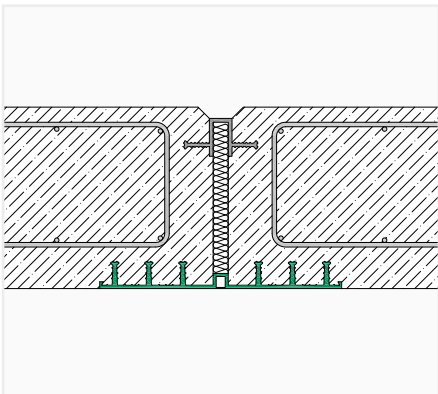


ABMESSUNGEN

Typ Werksnorm	a [mm]	k [mm]	f [mm]	b [mm]	c [mm]
D240 TPE	240	20	15	80	4,0
D320 TPE	320	20	15	100	5,0
D500 TPE	500	20	20	150	6,0

Fugenbänder mit Breiten bis 320 mm können auf Wunsch mit Befestigungsösen einseitig (o) oder beidseitig (o2) geliefert werden. Der Ösenabstand beträgt 200 mm. Die Befestigungsösen ersetzen die sonst erforderlichen Fugenbandklammern zur Befestigung der Fugenbänder.

KUNEX® DEHNFUGENBAND AUSSENLIEGEND



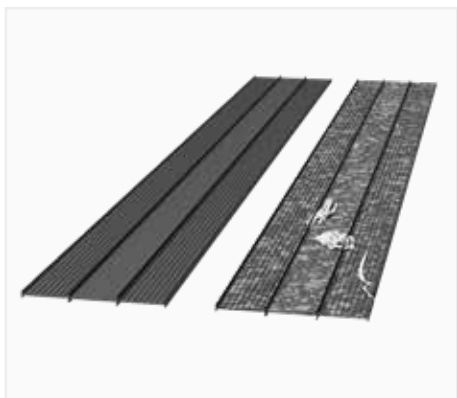
ABMESSUNGEN

Typ Werksnorm	a [mm]	k [mm]	f [mm]	b [mm]	c [mm]	Sperranker [Stück]
DA240/20 TPE	240	20	20	80	4,0	4
DA240/35 TPE	240	20	35	84	4,0	4
DA320/25 TPE	320	20	25	100	4,0	6
DA320/35 TPE	320	20	35	100	4,0	6
DA500/35 TPE	500	20	35	120	4,0	8

EINBAUHINWEISE

EINBAU UND VERARBEITUNG

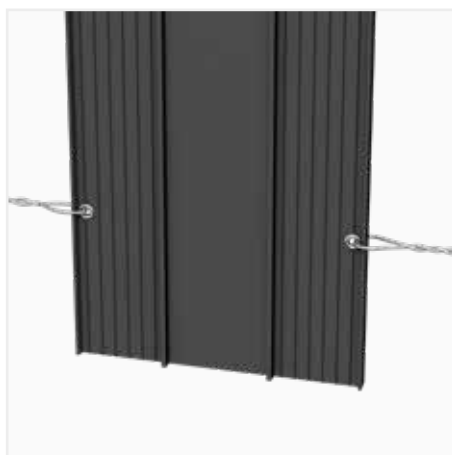
VOR DEM EINBAU



Fugenbänder

- auf Beschädigung, Verschmutzung und Deformation prüfen.
- falten- und verwerfungsfrei verlegen.
- nur bei $> 0^{\circ}\text{C}$ Stofftemperatur verarbeiten.
- bei Betonage auf Eisfreiheit achten.

BEFESTIGUNG



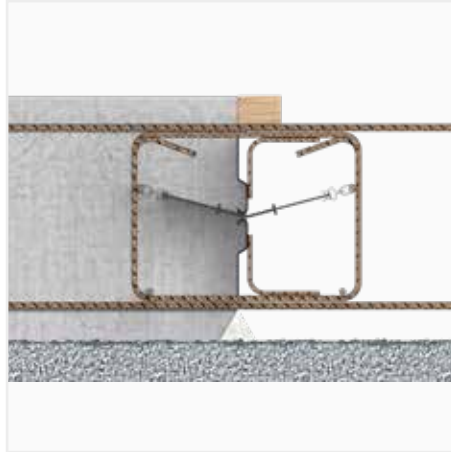
Befestigung mit Ösen oder Klammern. Der Maximalabstand sollte 250 mm nicht überschreiten.

EINBAUHINWEISE

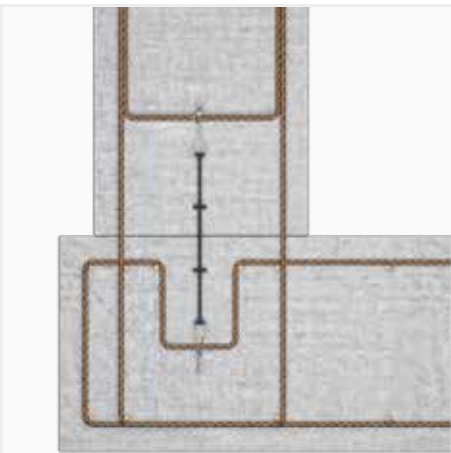
LAGESICHERUNG



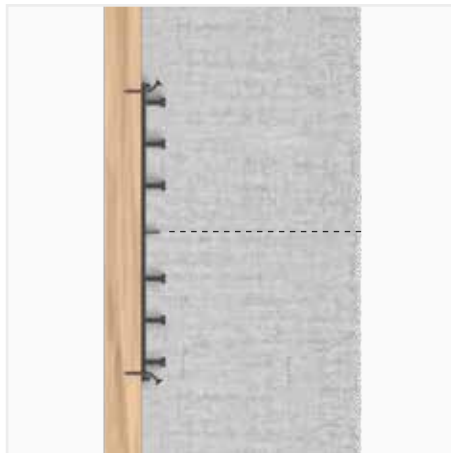
Arbeitsfuge Boden-Boden: Abschalung mit ABS-R für raue Fugen.



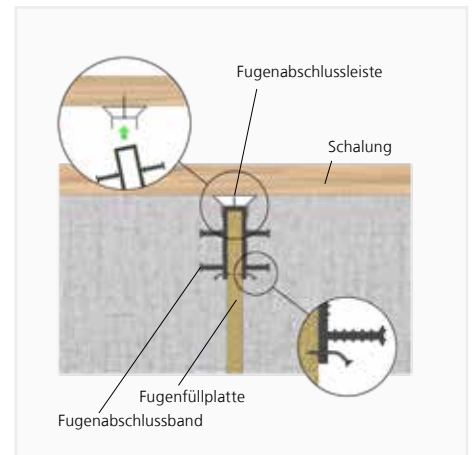
Arbeitsfuge Boden-Boden: Abschalung mit ABS-V für verzahnte Fugen.



Arbeitsfuge Boden-Wand: Befestigung an der Bewehrung.



Arbeitsfuge Wand-Wand: Befestigung an der Schalung.

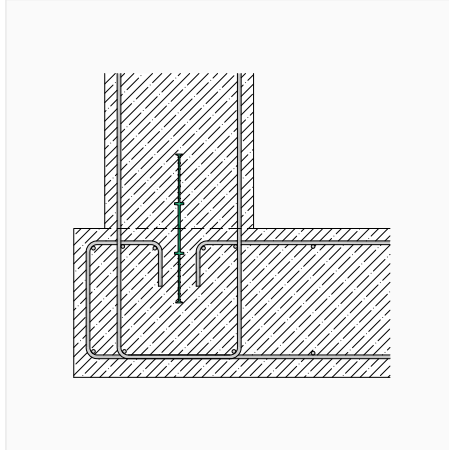
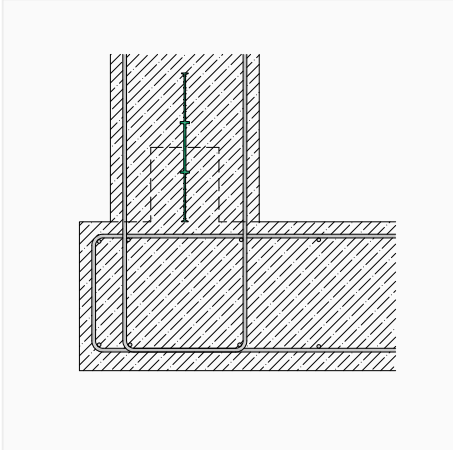


Dehnfuge Wand-Wand: Befestigung des Fugenabschlussbandes mit Hilfe der Fugenabschlussleiste an der Schalung.

Horizontale Fugen $\sim 15^\circ$
V-förmig anwinkeln.
Nageln nur im äußeren
Randbereich der Fugen-
bänder.

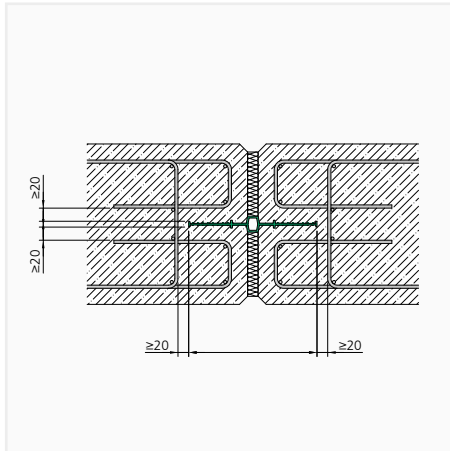
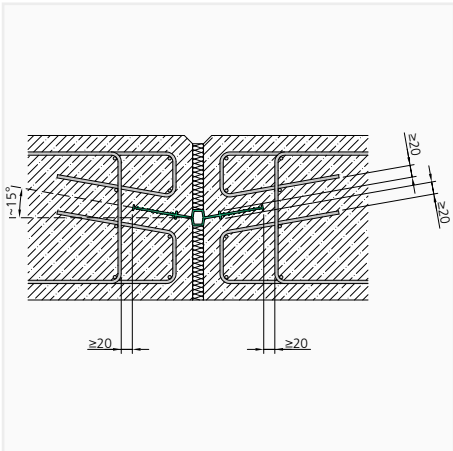
EINBAUHINWEISE

BODENPLATTEN-WANDANSCHLUSS



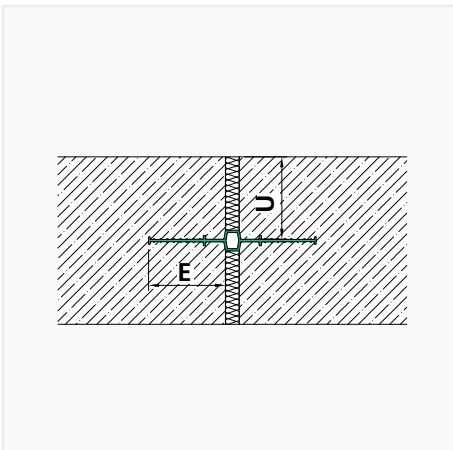
Ausführung mit Betonaufkantung oder ohne Aufkantung bei entsprechender Bewehrungsführung.

ABSTAND ZUR BEWEHRUNG



Der Abstand des Fugenbandes zur Bewehrung muss mindestens 20 mm betragen.

BETONÜBERDECKUNG UND EINBINDETIEFE

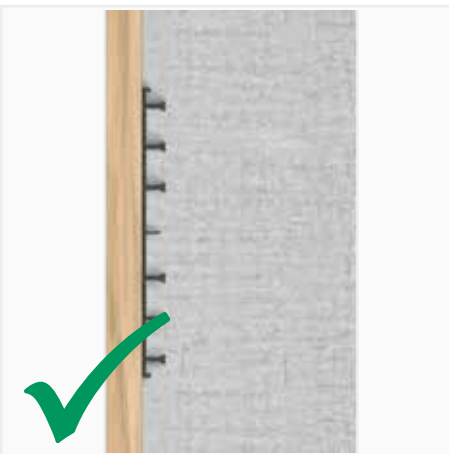
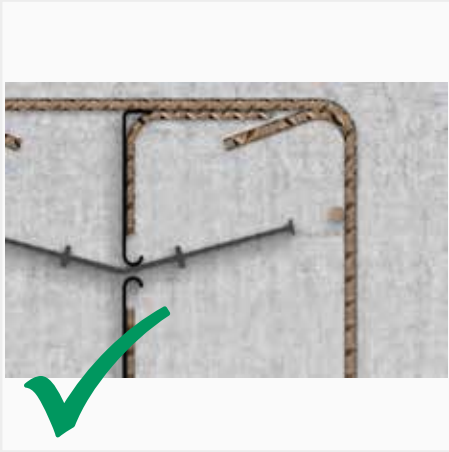


Innenliegende Fugenbänder sollten ungefähr der Bauteildicke entsprechend und mittig im Bauteil angeordnet werden. Die Einbindetiefe (E) sollte die Überdeckung (U) nicht überschreiten.

Die Mindestbauteildicken gemäß WU-Richtlinie sind zu beachten.

EINBAUHINWEISE

BETONAGE

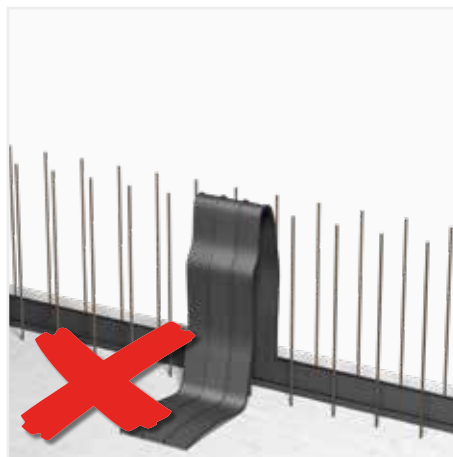


AUSSCHALEN



EINBAUHINWEISE

VERWAHRUNG



KONTROLLE UND DOKUMENTATION



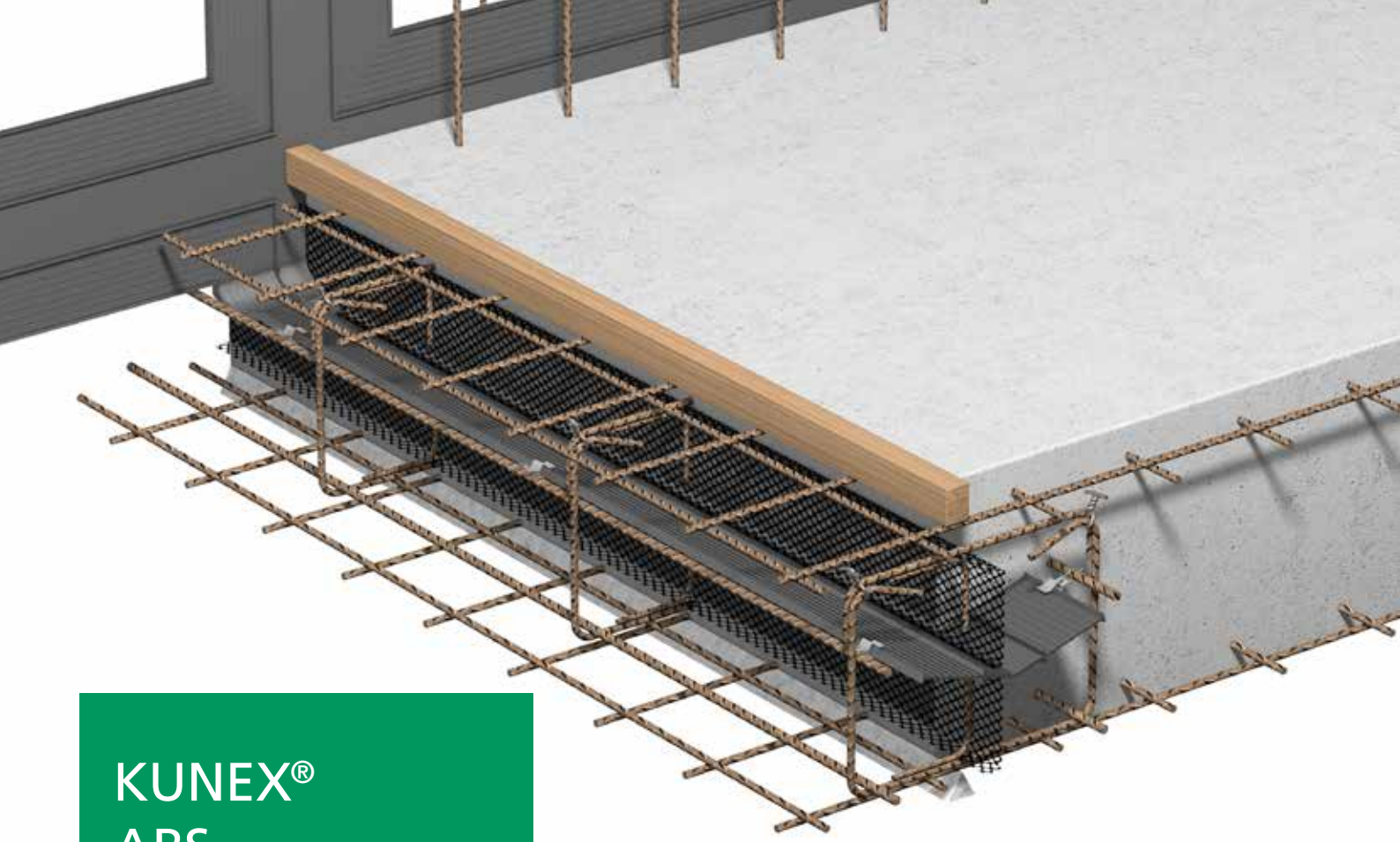
KONTROLLE

Nach dem Ausschalen sind die sichtbaren Bereiche der Fugenbänder auf Beschädigungen zu untersuchen. Festgestellte Mängel sind unverzüglich zu beseitigen.



DOKUMENTATION

Die Handhabung der Fugenbänder auf der Baustelle sowie deren Verarbeitung und Einbau ist im Rahmen der objektbezogenen Qualitätssicherung zu überwachen und zu dokumentieren. Grundlagen hierzu können unsere CAD-Zeichnungen der Fugenbandsysteme sowie das Prüfprotokoll für Baustellenstöße in der DIN 18197 sein.



KUNEX® ABS

ABSCHALELEMENT FÜR INNENLIEGENDE ARBEITSFUGENBÄNDER

DAS PRODUKT

Das KUNEX® Abschalelement ist eine Kombination aus Arbeitsfugenband und einer profilierten Schalung. Die Abdichtung der Fuge wird durch das Fugenband sichergestellt. Die Abschalung erfolgt durch formstabile Streckmetallelemente, die durch eine spezielle Bügelkonstruktion ausgesteift sind. Das ABS Element ist als raue oder verzahnte Fuge (ABS-R, ABS-V) erhältlich.

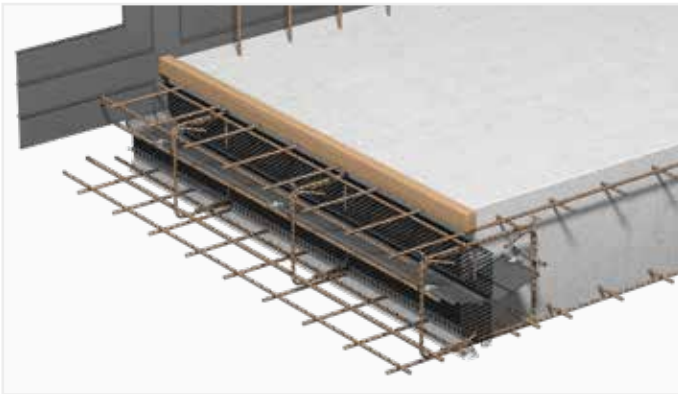
VORTEILE

- Hohe Scherfestigkeit der Verbundfugen
- Für durchlaufende Bewehrung
- Zweiteiliger Korb für eine schnelle Fugenbandmontage
- Abstand zur Bewehrung gemäß DIN

EINSATZBEREICH

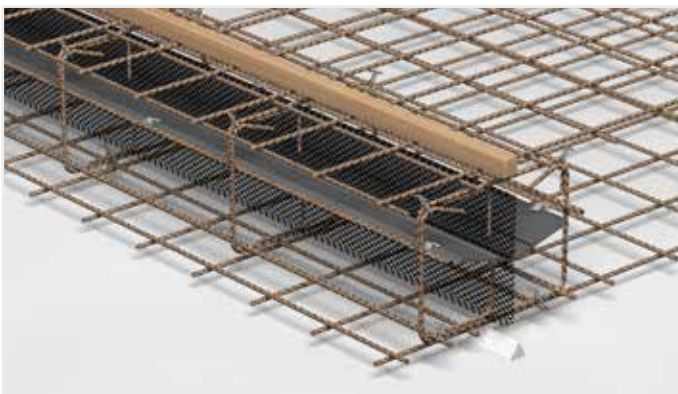
Das KUNEX® ABS ist eine Abschalung für Arbeitsfugen in wasserbelasteten Stahlbetonbauteilen (Boden, Wände und Decken) insbesondere wenn hohe Anforderungen an die Scherfestigkeit der Verbundfuge gestellt werden.

TECHNISCHE INFORMATIONEN

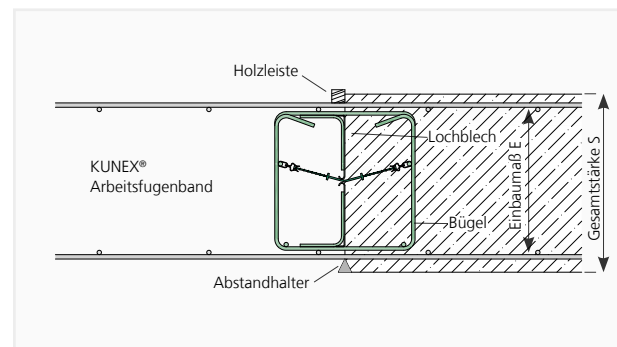


ECKDATEN

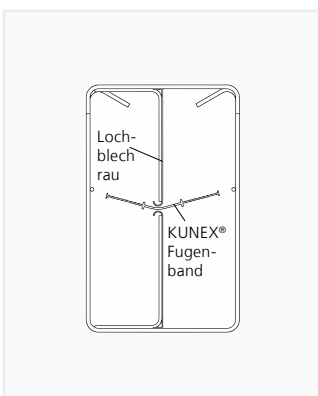
- Fugenband KUNEX® A240/A320
- Standardlänge Abschalelement: $l = 2,40 \text{ m}$
- Fixlängen möglich
- Einbaumaß: $E \geq 150 \text{ mm}$
- Sonderformen möglich



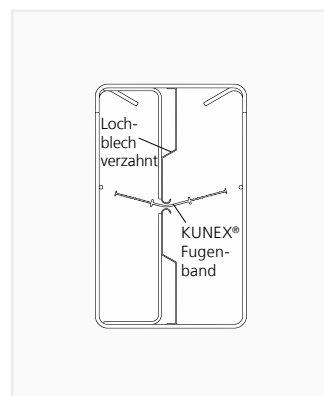
SYSTEMSCHNITT



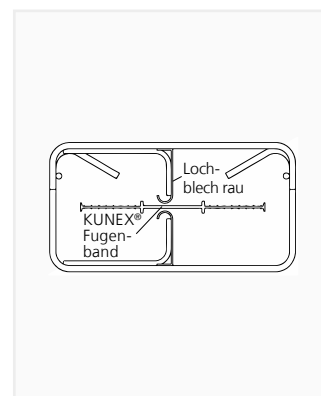
AUSFÜHRUNGEN



KUNEX® ABS-R Boden/Boden (Decke/Decke), raue Fuge.



KUNEX® ABS-V Boden/Boden (Decke/Decke), verzahnte Fuge nach EC2.

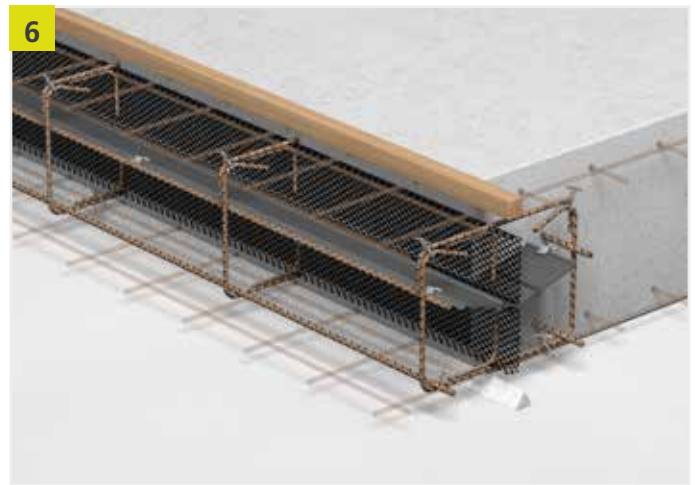
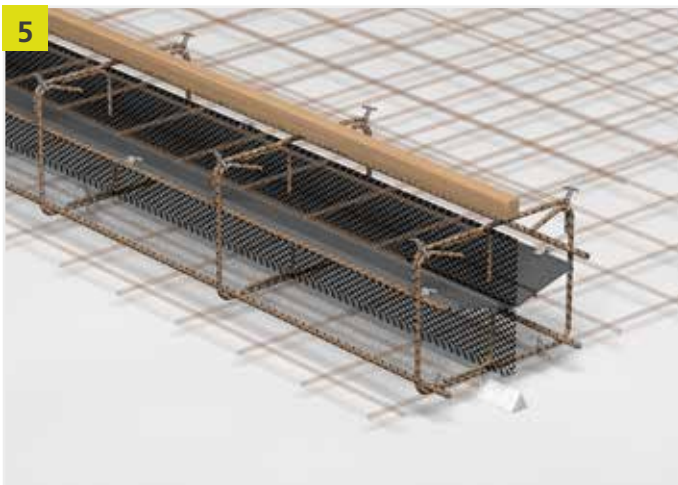
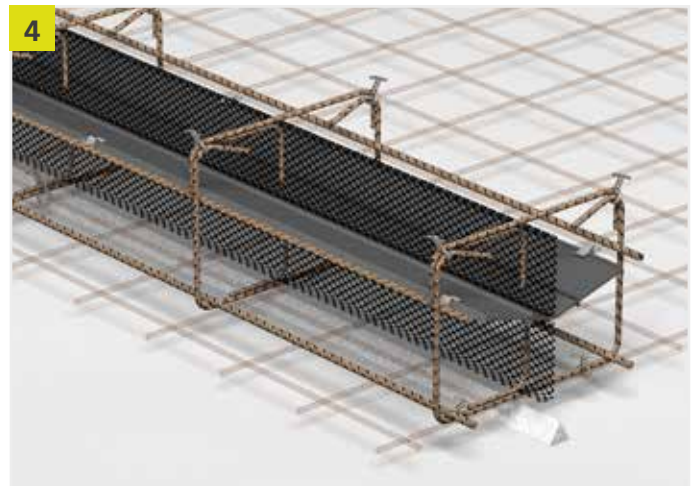
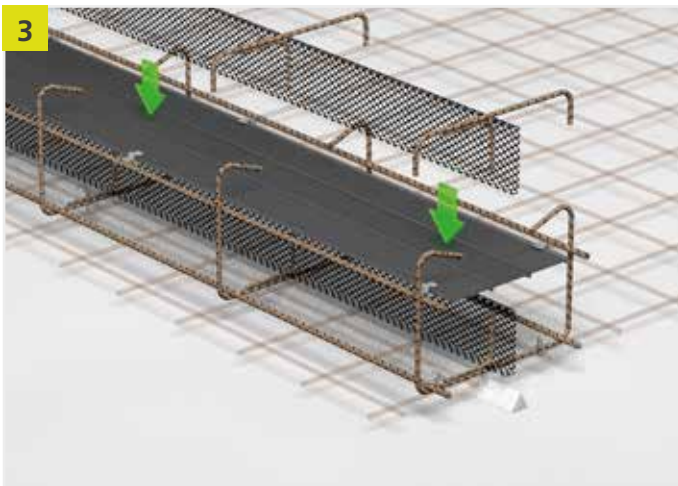
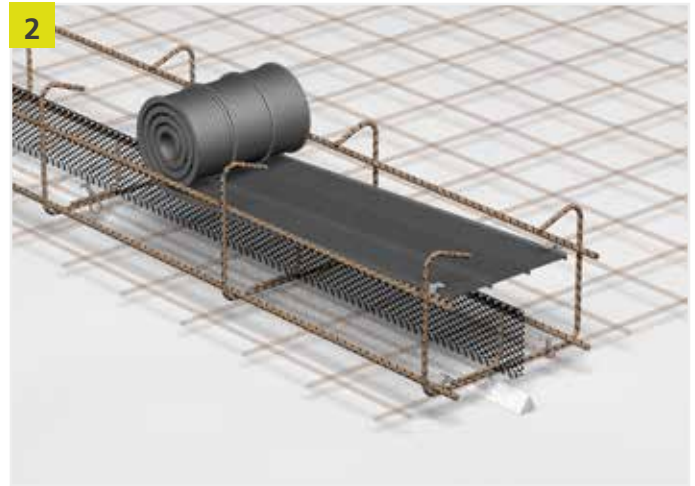
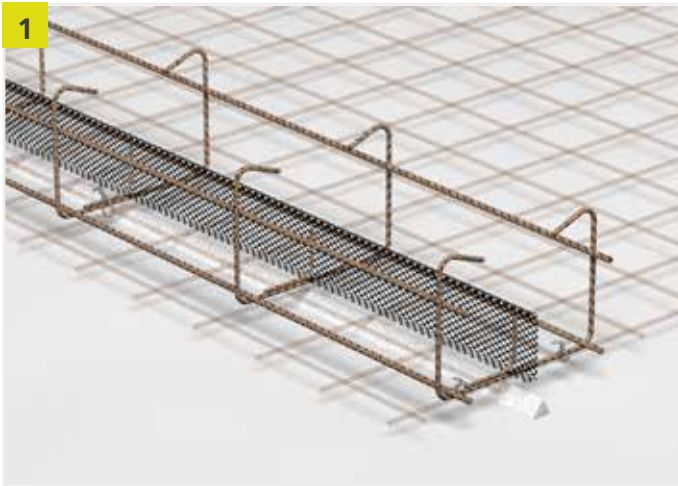


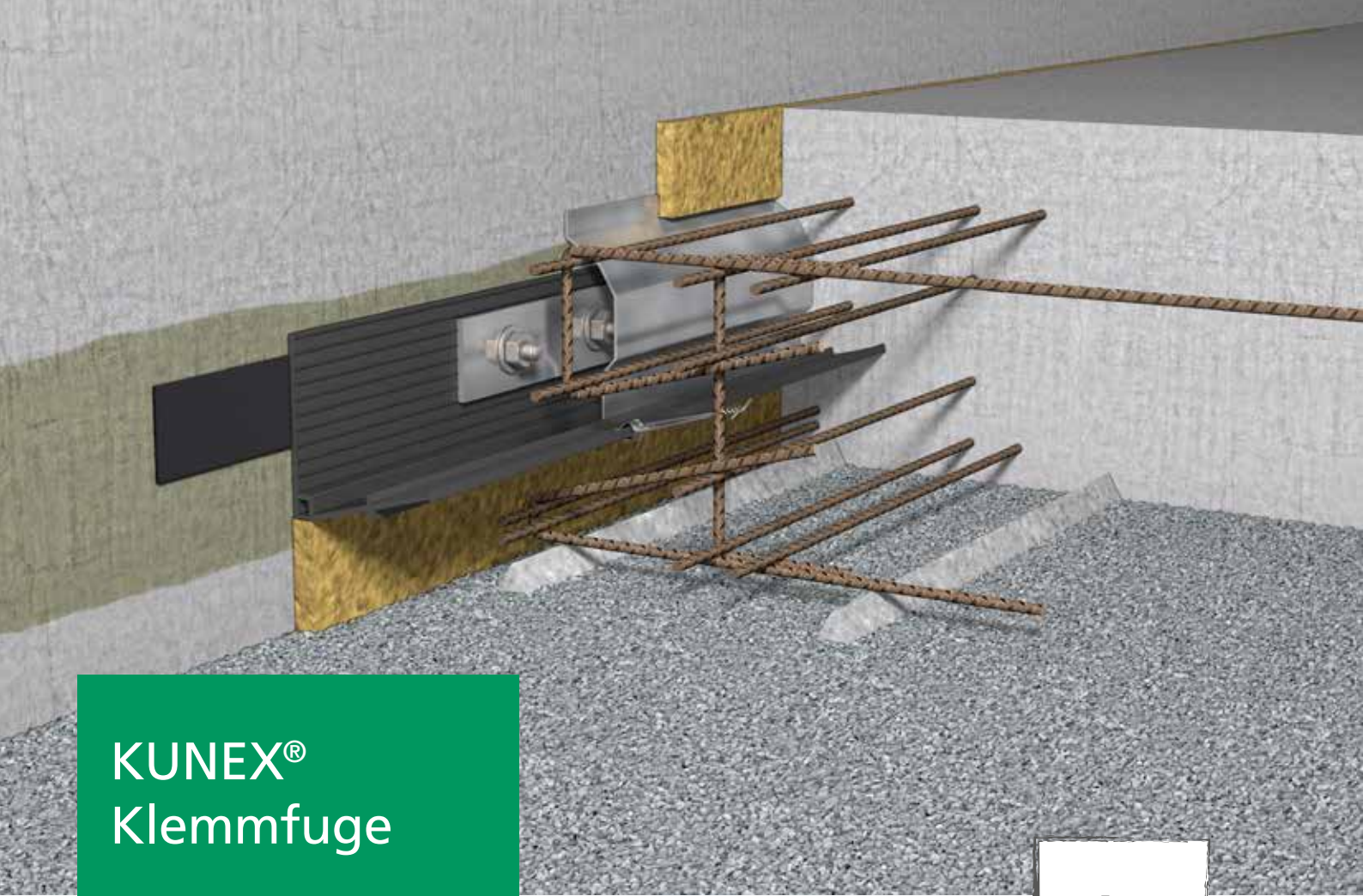
KUNEX® ABS-R Wand/Wand, raue Fuge.



KUNEX® ABS-V Wand/Wand, verzahnte Fuge nach EC2.

EINBAUHINWEISE (BODEN/BODEN, DECKE/DECKE)





KUNEX® Klemmfuge

BAUTEILANSCHLUSS
NEUBAU AN BESTAND



DAS PRODUKT

KUNEX® Klemmfuge ist die ideale Lösung, um die komplexen Aufgaben einer Gebäudedefuge „Neu an Alt“ zu lösen. Das System besteht aus einer Grundierung, Fugenbändern nach DIN 18541-2, Stahlprofilen, Ankern und einem Rohkautschukstreifen. Die Funktion der Klemmfuge beruht einerseits auf dem Anpressen des Fugenbandes mittels Klemmprofil an den Bestand und andererseits der Einbindung des Fugenbandes in die neu betonierte Bauteile.

VORTEILE

- Geprüfte Systemlösung mit abP*
- Komponenten aus einer Hand
- Sehr gute Verschweißbarkeit der Fugenbänder
- Klemmfuge nach Kundenwunsch

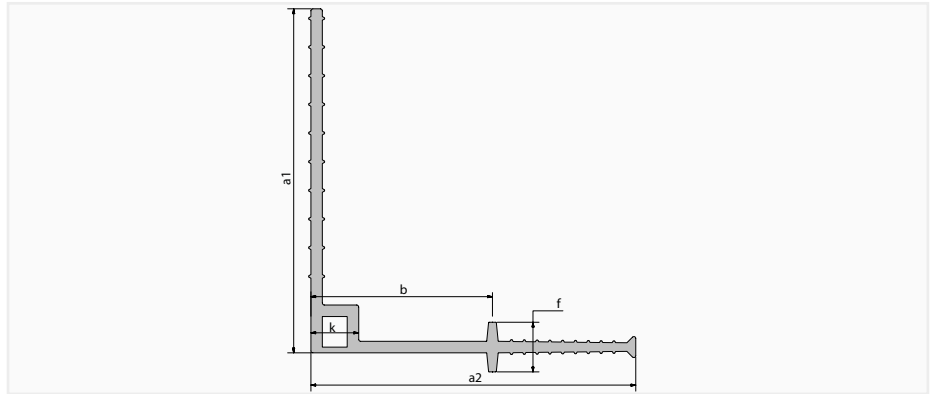
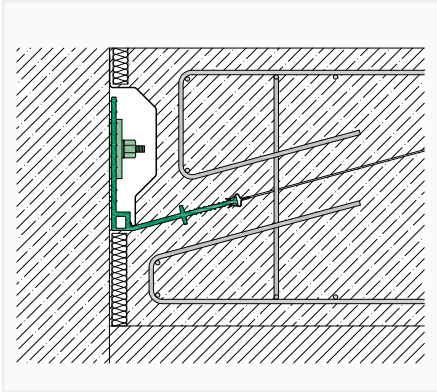
DIE ANWENDUNG

Die KUNEX® Klemmfuge ist zur Ausbildung von wasserundurchlässigen Bewegungsfugen bei Gebäudeanschlüssen einzusetzen. Die Fugenweite der Bewegungsfuge darf bis zu 30 mm, die resultierende Verformung (v_r) max. 20 mm, betragen. Das System ist für Wasserwechselzonen geeignet und genügt den Anforderungen der Nutzungsklasse A für die Beanspruchungsklassen 1 und 2 entsprechend der WU-Richtlinie.

*Bis 2,5 bar geprüft; zulässig nach abP 0,5 bar (Sicherheitsfaktor 5,0).

TECHNISCHE INFORMATIONEN

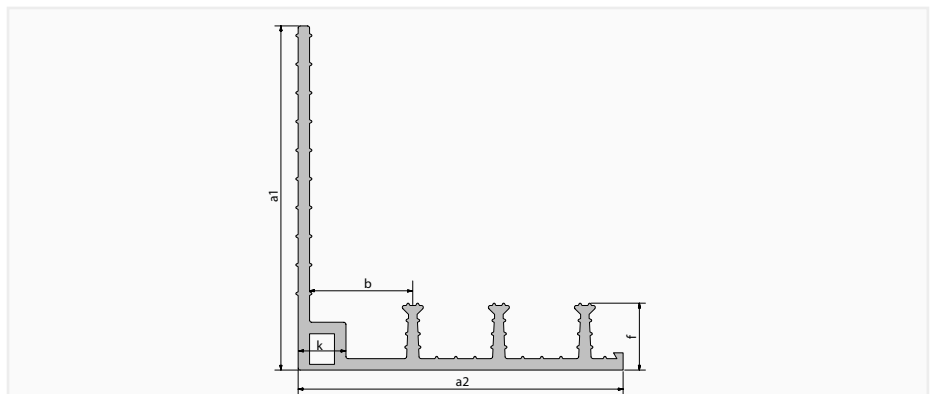
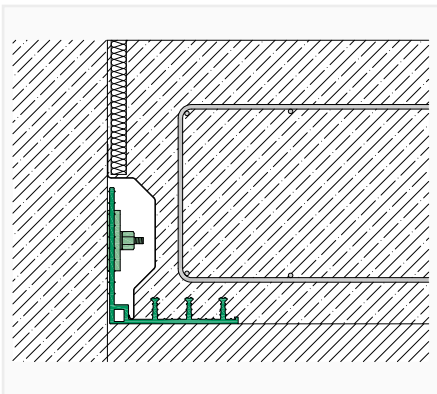
KUNEX® KLEMMFUGENBAND INNENLIEGEND



ABMESSUNGEN

Typ DIN 18541-2	a1/a2 [mm]	k [mm]	f [mm]	b [mm]
D 180/170K DIN	180/170	20	26	95

KUNEX® KLEMMFUGENBAND AUSSENLIEGEND



ABMESSUNGEN

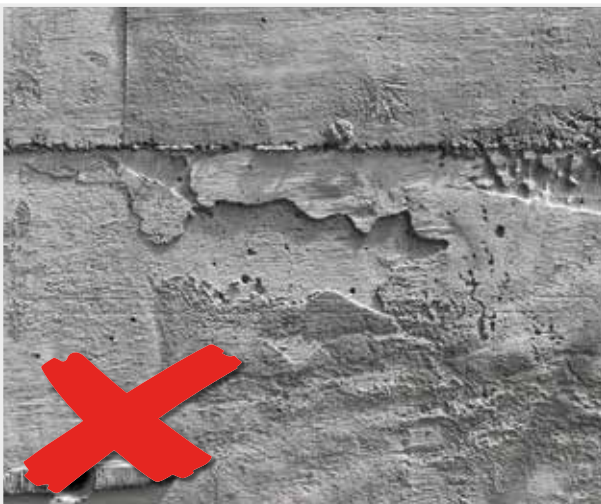
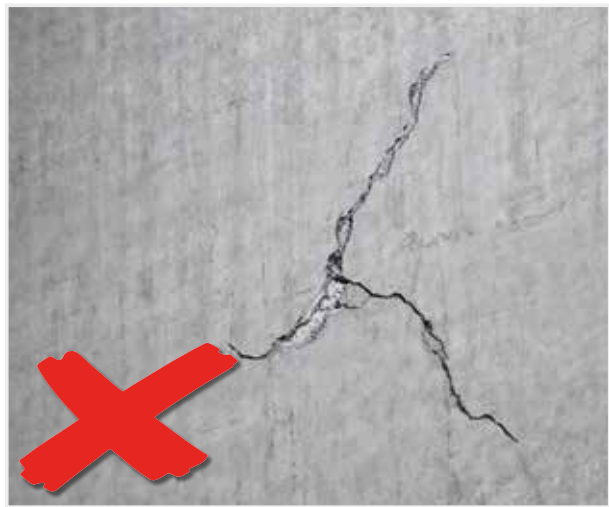
Typ DIN 18541-2	a1/a2 [mm]	k [mm]	f [mm]	b [mm]	Sperranker [Stück]
DA 180/170K DIN	180/170	20	35	60	3

EINBAUHINWEISE

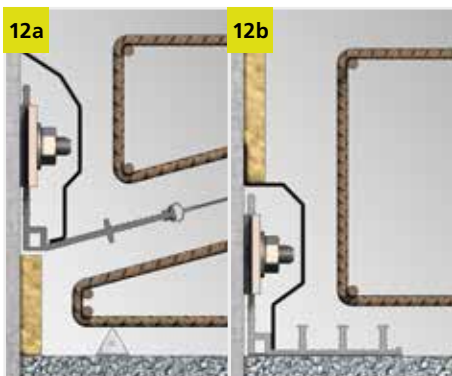
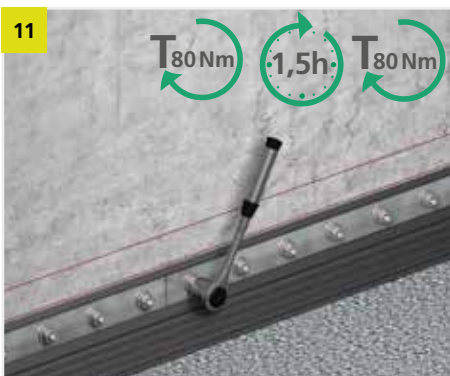
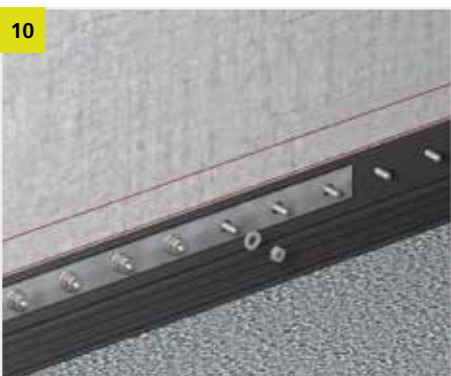
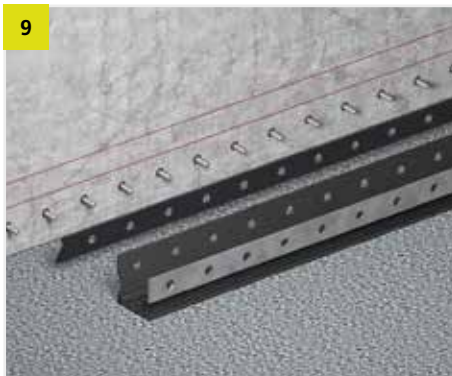
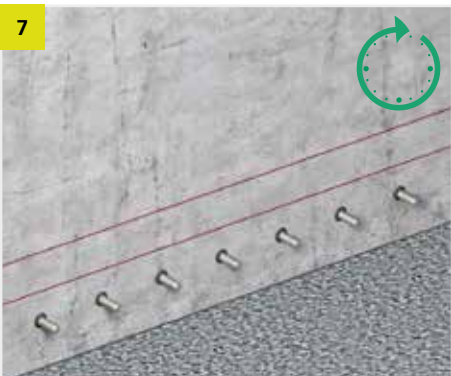
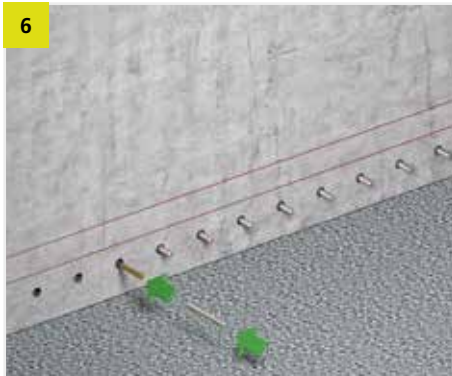
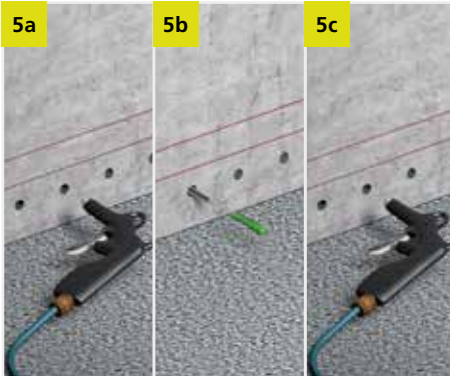
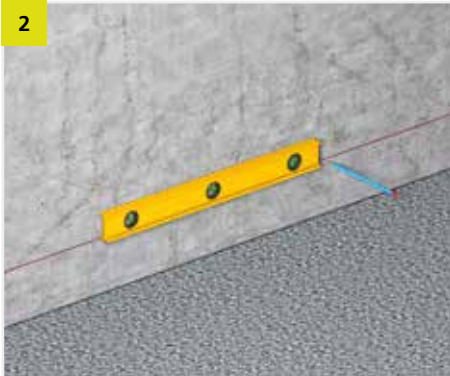
VORBEMERKUNGEN

Die Bestandsoberfläche muss wie folgt beschaffen sein:

- ≥ 25 cm breit
- Sauber, glatt, eben und frei von Wellen und Absätzen
- Frei von Lunkern, Rissen und losen Teilen
- Wasserundurchlässig
- Tragfähig, Oberflächenzugfestigkeit mind. $1,5 \text{ N/mm}^2$, Betongüte $\geq \text{C25/30}$ (Alt: B25 WU)



EINBAUHINWEISE



ZUBEHÖR



GRUNDIERUNG

Zur Vorbereitung der Betonoberfläche.*



VERBUNDANKER

Typ: M12, M16*, M20.
Zum Einkleben der Ankerstange.



ANKERSTANGE

Typ: M12/160, M16/190*, M20/230.
Verzinkt oder V4A inkl. Mutter und U-Scheibe.



BETONSCHRAUBE

Typ: TSM 14M16* verzinkt oder TS-M10M12* V4A inkl. Mutter und U-Scheibe.
Alternative Befestigungsmöglichkeit zum Verbundankersystem.



ROHKAUTSCHUKSTREIFEN

Typ: 80x4*, 100x4*.
Einseitig klebend zum Abdichten der Gebäudeanschlussfuge.



KLEMMSCHIENE

Typ: 80x8* (16/30, 20/30*), 100x10 (24/38).
Mit Langloch alle 150 mm, verzinkt (l=1450 mm) oder V4A (l=1300 mm).



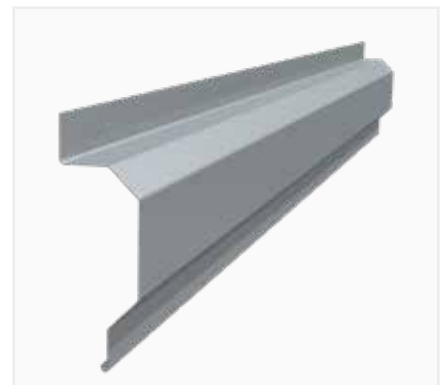
AUSSENECK

Sonderprofil 80x10x200 mm.
Verzinkt oder V4A.



INNENECK

Sonderprofil 80x10x100 mm.
Verzinkt oder V4A.

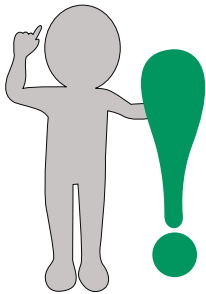


KLEMMSCHUTZPROFIL

Aus verzinktem Blech inkl. Schlagdübel.
Stellt die Fugenbewegung sicher und schützt die Konstruktion.

* Eine Ausführung der KUNEX® Klemmfuge gemäß allgemein bauaufsichtlichem Prüfzeugnis P-5316/053/14 MPA-BS erfordert die Verwendung der gekennzeichneten Komponenten.

SERVICE



Zur besseren Planung und Ausführung -
jetzt Bestellblätter auf unserer Homepage
www.h-bau.de/downloads herunterladen.

Mit diesem Bestellformular können Sie Ihre Bestellung einfach und bequem
am Bildschirm eintragen, abspeichern und uns per E-Mail, Fax oder Brief
zusenden. Gerne nehmen wir Ihre Anfragen und Bestellungen auch per-
sönlich per Telefon entgegen.

The image shows three overlapping order forms for KUNEX clamping joints. The top form is titled 'BESTELLBLATT KUNEX® Klemmfuge Zubehör' and includes fields for customer and construction details, a list of components like 'Klemmfugenbänder nach DIN 18541-2', 'Rohkautschukstreifen', and 'Klemmschiene', and a table for item selection. The middle form is titled 'BESTELLBLATT KUNEX® Fugenbänder' and features a grid of product images for 'Arbeitsfugen', 'Sternrohr', 'Fugenabschluss', 'Eckfugen', and 'Dehnfugen', along with a table for specifying quantities and lengths. The bottom form is partially visible and shows 'Bitte Fugenbandkonstruktion auf Seite 2'.

Für weitere Lösungen ist
unsere Anwendungs-
technik gerne für Sie da.
Phone: +49 7742 9215-300
Fax: +49 7742 9215-319
Email: technik@h-bau.de



KUNEX® ASF

FÜR GERING
BEANSPRUCHTE
ARBEITSFUGEN

abP

DAS PRODUKT

KUNEX® ASF Fugenbänder aus thermoplastischem Kunststoff dienen zur Abdichtung von Arbeitsfugen mit geringer Beanspruchung. Durch die spezielle Profilausbildung wird, bei einer Einbindetiefe von nur 30 mm, eine sehr gute Abdichtungswirkung erreicht.

VORTEILE

- Mit allgemein bauaufsichtlichem Prüfzeugnis (abP)*
- Einbindetiefe beträgt nur 30 mm
- Sehr gute Verschweißbarkeit der Fugenbänder

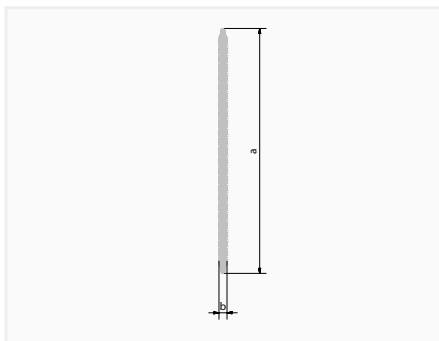
DIE ANWENDUNG

Die KUNEX® ASF Fugenbänder werden als innenliegende Fugenabdichtung zur Ausbildung von wasserundurchlässigen Arbeitsfugen eingesetzt. Das System ist für Wasserwechselzonen geeignet und genügt den Anforderungen der Nutzungsklasse A für die Beanspruchungsklassen 1 und 2 entsprechend der WU-Richtlinie.

*Bis 1,0 bar geprüft; zulässig nach abP 0,4 bar (Sicherheitsfaktor 2,5).

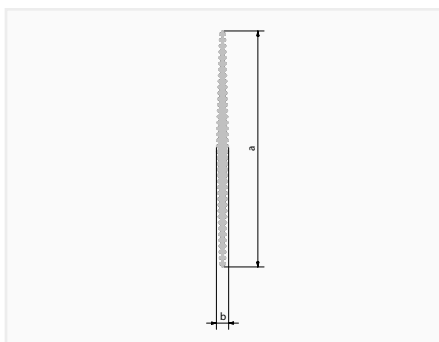
TECHNISCHE INFORMATIONEN

KUNEX® ASF

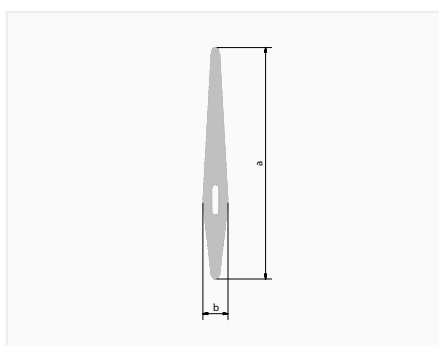


*Abbildung beispielhaft

- **Typ ASF 80/5** a = 80 mm, b = 5 mm
- **Typ ASF 100/5** a = 100 mm, b = 5 mm
- **Typ ASF 120/4** a = 120 mm, b = 4 mm
- **Typ ASF 120/6** a = 120 mm, b = 6 mm
- **Typ ASF 150/5*** a = 150 mm, b = 5 mm



- **Typ ASF 120/8** a = 120 mm, b = 8 mm



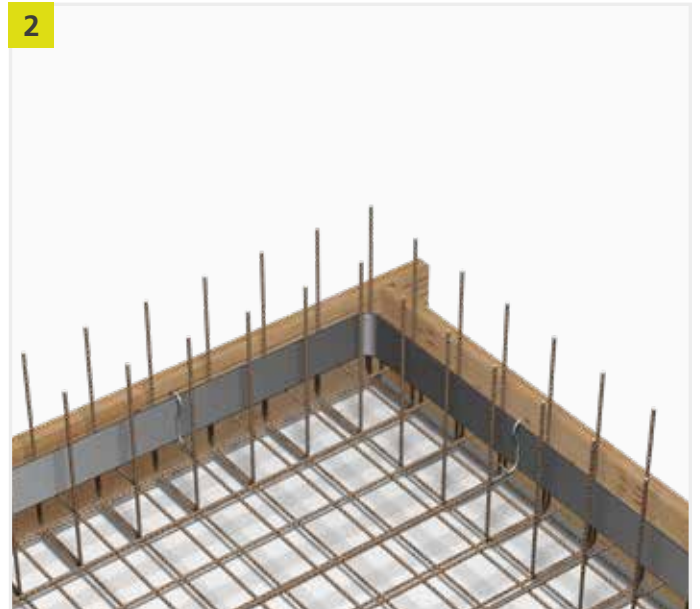
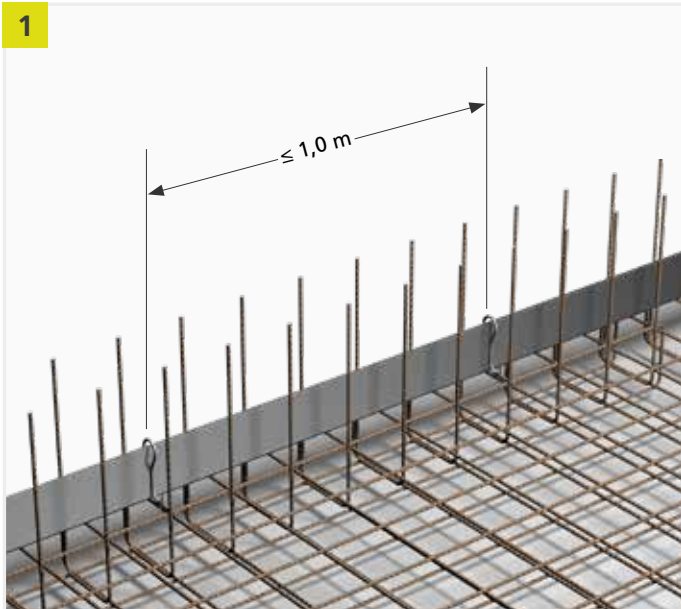
- **Typ ASF 120/12** a = 120 mm, b = 12 mm

MATERIALKENNWERTE

Eigenschaften	Zugfestigkeit nach DIN EN ISO 527	Bruchdehnung nach DIN EN ISO 527	Härte nach ShoreA DIN 53505	Brandverhalten nach DIN EN 13501	Temperaturbeständigkeit
PVC-P Werksnorm	≥ 8 N / mm ²	≥ 150 %	≥ 89 ± 7	normalentflammbar (Baustoffklasse E)	-20 bis +60 °C

EINBAUHINWEISE

- Fugenbänder vor der Anwendung auf mögliche Beschädigungen oder Deformation überprüfen
- Das ASF-Fugenband muss frei von Verschmutzungen und Eis sein
- Fugenband ausrollen und spannungsfrei auf der oberen Bewehrungslage verlegen **1**
- In der Regel wird das Band mittig in der Arbeitsfuge eingebaut **1**
- Eckausbildungen werden mit einem Biegeradius ≥ 150 mm gebogen **2**
- Stöße werden durch Stumpfstoßschweißungen verbunden
- Ein Verschieben oder Aufschwimmen ist bei den Betonagen zu vermeiden **1 + 2**
- Das Fugenband muss hohlraumfrei eingebettet sein
- Die Einbindetiefe beträgt ≥ 30 mm





KUNEX® Sternrohre

ZUR ABDICHTUNG
VON SOLLRISSFUGEN
IM BETON

abP

DAS PRODUKT

KUNEX® Sternrohre aus thermoplastischem Kunststoff (PVC-P) dienen zur Abdichtung von Schein- und Sollrissfugen im Beton. Sternrohre bestehen aus einem PVC-weich-Mantel mit vier Sperrankern und zwei Rissführungslippen. Die Stabilisierung des Mantels übernimmt das Innenrohr aus Hart-PVC.

Die beiden Rissführungslippen dienen zur zielgerechten Erzeugung des Sollrisses, der durch die vier Sperrankern gleichzeitig wieder abgedichtet wird.

VORTEILE

- Mit allgemein bauaufsichtlichem Prüfzeugnis (abP)*
- Rohstoffbasis PVC-P
- Innenrohr PVC-U zur Stabilisierung
- Sternrohr auch mit Aussparung und Ösen erhältlich
- Einsetzbar mit KUNEX® Fugenbändern und PENTAFLEX KB® Fugenblechen gemäß abP

DIE ANWENDUNG

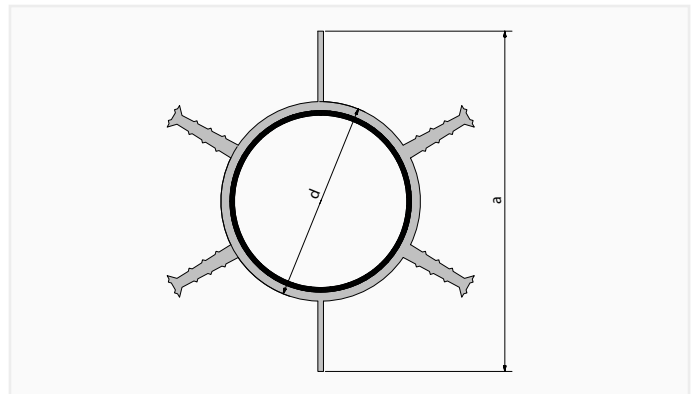
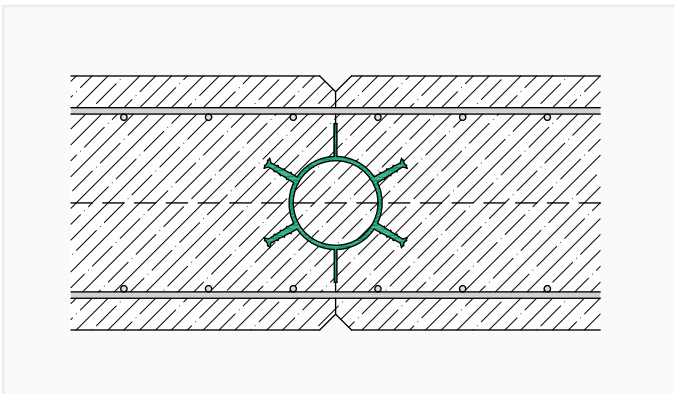
KUNEX® Sternrohre werden als innenliegende Abdichtung zur Ausbildung von Scheinfugen bzw. Sollrissfugen eingesetzt. Das System ist für Wasserwechselzonen geeignet und genügt den Anforderungen der Nutzungsklasse A für die Beanspruchungsklassen 1 und 2 entsprechend der WU-Richtlinie.

*Bis 5,0 bar geprüft; zulässig nach abP 2,0 bar (Sicherheitsfaktor 2,5).

TECHNISCHE INFORMATIONEN

KUNEX® STERNROHRE

KUNEX® Sternrohr aus PVC-weich-Mantel mit vier Sperrankern und einem PVC-hart-Innenrohr in der Farbausführung staubgrau.

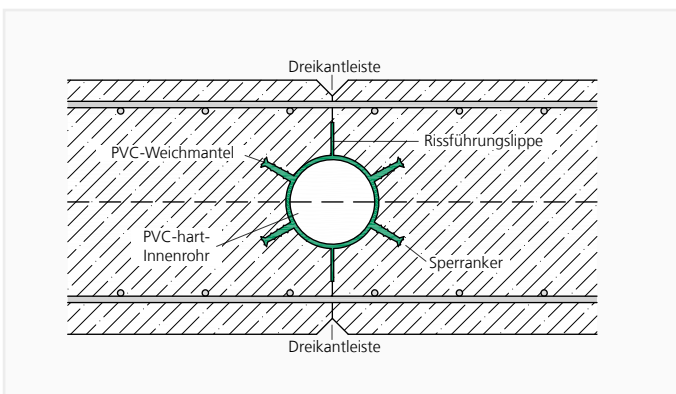


ABMESSUNGEN

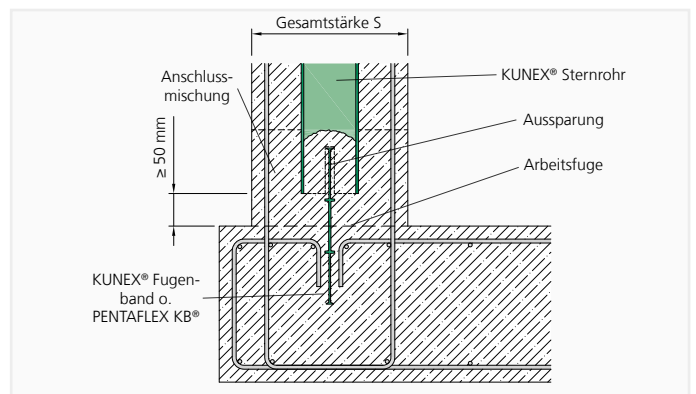
Typ	d [mm]	a [mm]	für Wandstärke [mm]	Standardlängen [m]
Q60	60	100	≤ 240	2,50; 3,00; 4,00 (andere Längen auf Anfrage)
Q88	88	150	≤ 350	
Q175	175	235	> 350–500	

Sternrohre können auf Wunsch mit Aussparung zum Aufstecken auf die Fugensperrung und/oder mit Befestigungsösen beidseitig (O2) geliefert werden. Der Ösenabstand beträgt 200 mm.

SYSTEMSCHNITT

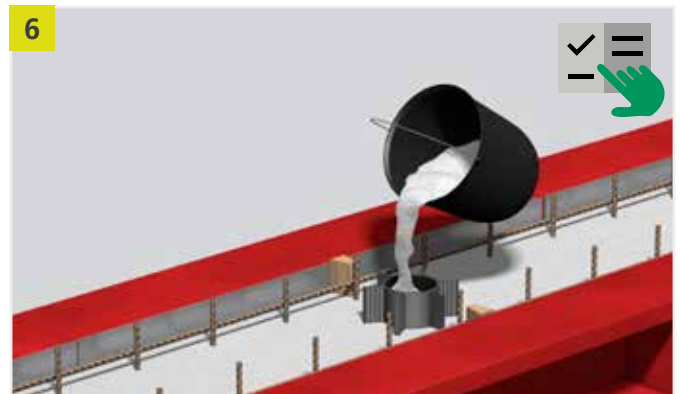
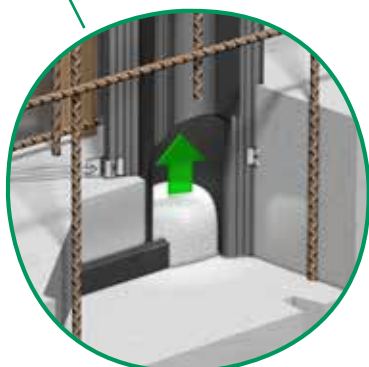
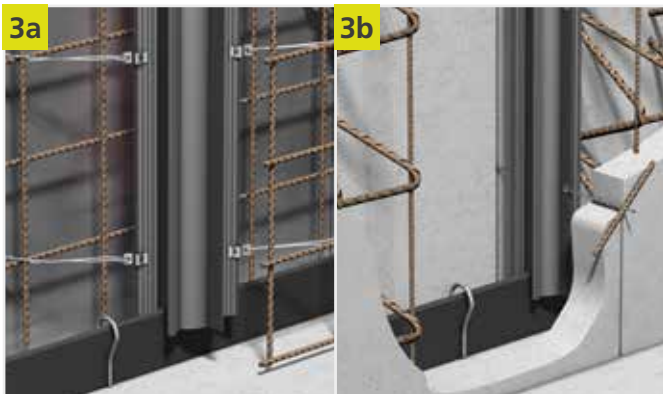
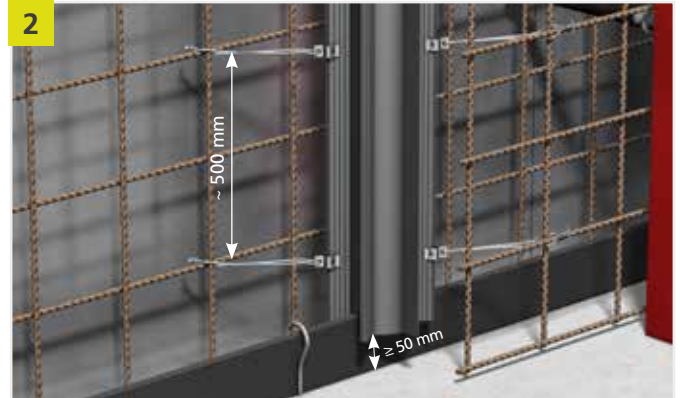
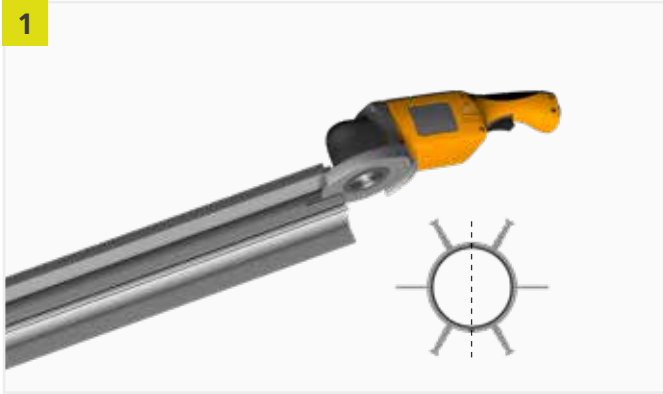


Draufsicht Sternrohr Wand/Wand



Anschluss Sternrohr an die Fugensperrung

EINBAUHINWEISE





KUNEX® Mauerkragen

ZUR ABDICHTUNG
VON ROHRLEITUNGEN
UND ERDUNGSBÄNDERN

DAS PRODUKT

Der KUNEX® Mauerkragen MK wird zur Abdichtung von Rohrleitungen verwendet, die Bauteile aus wasserundurchlässigem Beton durchdringen. Der hochwertige Mauerkragen ist aus TPE hergestellt, druckwasserdicht bis 5,0 bar (50 m Wassersäule) geprüft und beständig gegen eine Vielzahl von chemischen Stoffen.

Die Typen EF und ER werden zur Abdichtung von flachen und runden Erdungsbändern verwendet.

VORTEILE

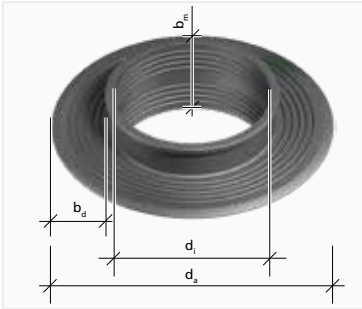
- Einfache Montage und Verwendbarkeit
- Material: TPE schwarz
- Wasserdicht geprüft bis 5,0 bar Wasserdruck (gilt nicht für die Typen EF / ER)

DIE ANWENDUNG

Die einfache Montage und Verwendbarkeit mit allen gängigen Rohrmaterialien und Durchmessern macht das System zu einer flexiblen, sicheren und wirtschaftlichen Lösung, die bauseits lediglich einer glatten, sauberen und schadfreien Oberfläche der verwendeten Grundleitung oder dem Erdungsband bedarf. Die Lieferung erfolgt montagefertig mit allen erforderlichen Materialien.

TECHNISCHE INFORMATIONEN

KUNEX® MK



Typ	Spannbereich [mm]	d_i [mm]	d_a [mm]	Manschettenbreite [b_m mm]	Dichtring [b_d mm]
MK 40	38 - 42	38,50	134,00	57	40
MK 50	48 - 53	48,50	144,80	57	40
MK 63	60 - 64	62,30	157,20	57	40
MK 75	71 - 80	73,80	169,50	57	40
MK 90	84 - 92	87,20	183,70	57	40
MK 110	105 - 116	108,4	203,5	57	40
MK 125	120 - 130	123,3	219,2	57	40
MK 160	154 - 166	157,7	253,1	57	40
MK 200	195 - 210	199,8	290,4	57	40

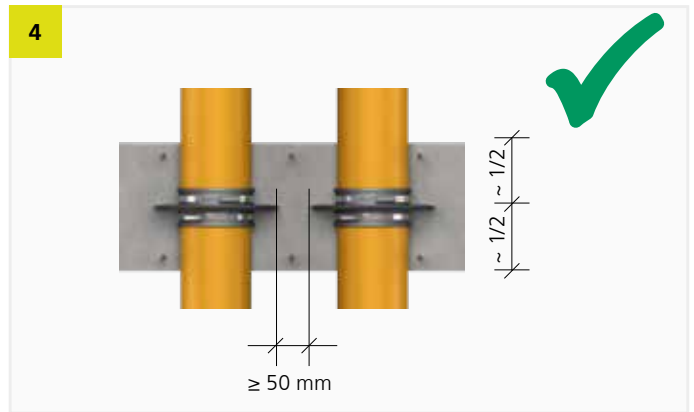
KUNEX® MK EF / ER



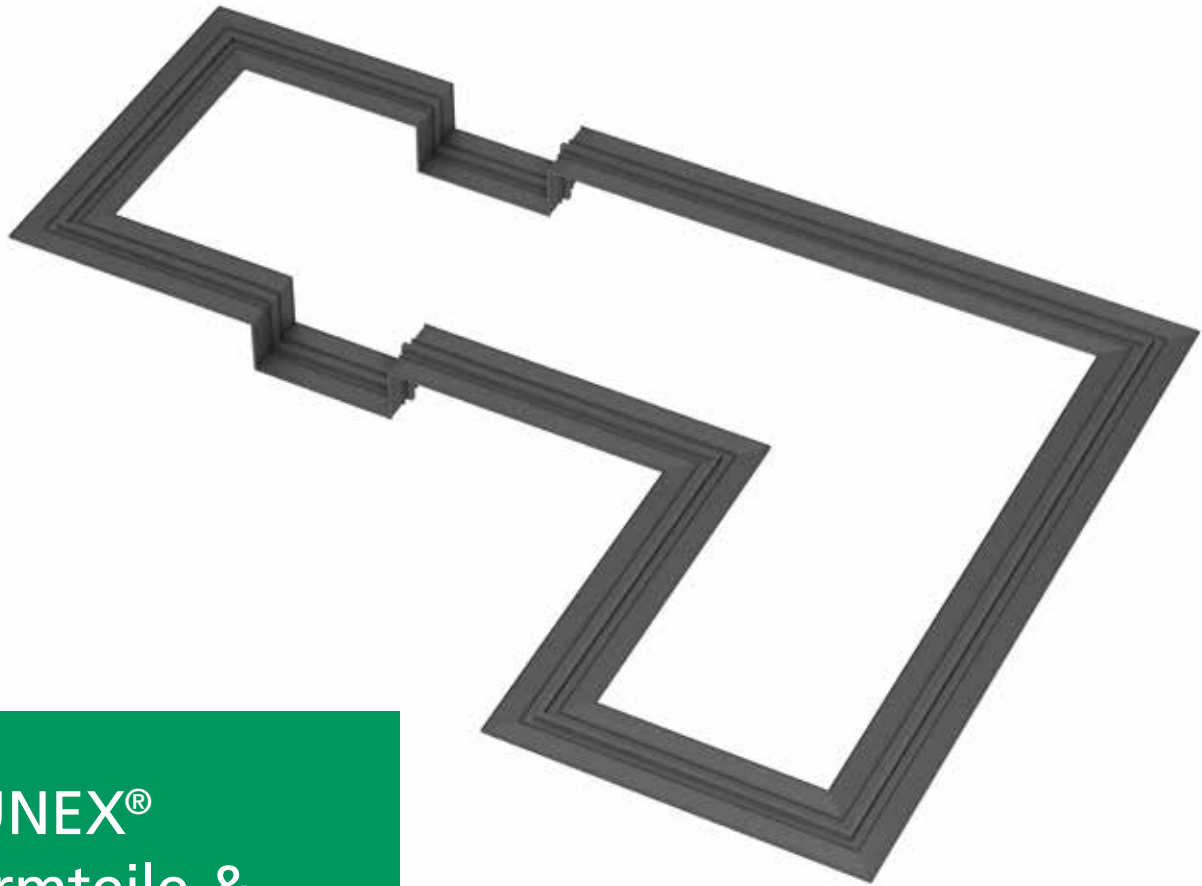
Typ	Spannbereich [mm]	d_i [mm]	d_a [mm]	Manschettenbreite [b_m mm]	Dichtring [b_d mm]
MK EF	30x3 - 3,5	30,5 x 6,0 mm	120,80	39,80	40
MK ER	8 - 10	9,50	106,20	39	40

EINBAUHINWEISE

KUNEX® MK



Für weitere Lösungen ist unsere Anwendungstechnik gerne für Sie da.
Phone: +49 7742 9215-300
Fax: +49 7742 9215-319
Email: technik@h-bau.de



KUNEX® Formteile & Zubehör

FUGENBANDSYSTEME
MIT ECKEN, KREUZUNGEN
UND T-STÜCKEN

DAS PRODUKT

Aus KUNEX® Fugenbändern und Formteilen entstehen geschlossene Fugenbandsysteme zur Abdichtung von wasserundurchlässigen Betonbauwerken. Diese werden, in Abschnitten von maximal 25 m, werksseitig vorgefertigt, sodass auf der Baustelle nur noch wenige Stumpfstoßschweißungen notwendig sind.

VORTEILE

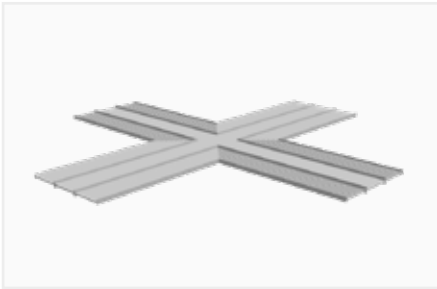
- Werkseitige Schweißungen
- Standardformteile
- Schweißkonstruktionen gemäß Kundenwunsch
- Schweißlehrgänge
- Schweißvorrichtung für die Baustelle

DIE ANWENDUNG

KUNEX® Formteile werden als innen- oder außenliegende Fugenabdichtung zur Ausbildung von wasserundurchlässigen Arbeits- oder Bewegungsfugen eingesetzt. Die Systeme sind für Wasserwechselzonen geeignet und genügen den Anforderungen der Nutzungsklasse A für die Beanspruchungsklassen 1 und 2 entsprechend der WU-Richtlinie. KUNEX® Zubehör wird zur Handhabung von Fugenbändern auf der Baustelle eingesetzt.

STANDARDFORMTEILE

Form 1 ■ flache Kreuzung



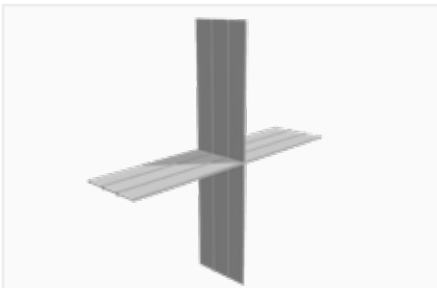
Form 2 ■ flaches T-Stück



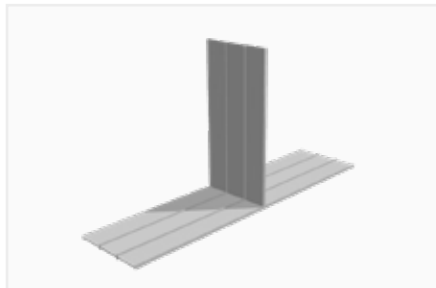
Form 3 ■ flache Ecke



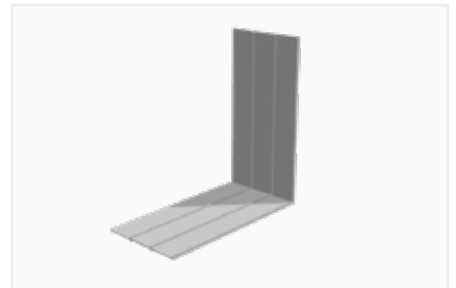
Form 4 ■ senkrechte Kreuzung



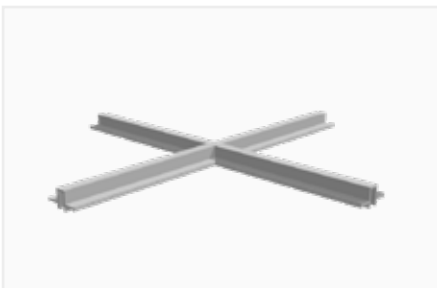
Form 5 ■ senkrecht T-Stück



Form 6 ■ senkrechte Ecke



Form 7 ■ senkrechte Kreuzung



Form 8 ■ senkrecht T-Stück



Form 9 ■ senkrechte Ecke



Form 10 ■ flache Ecke



Form 11 ■ Spiegelecke



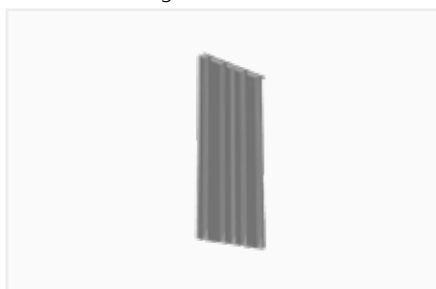
Form 12 ■ Winkelecke



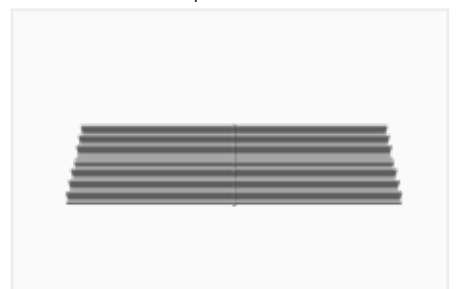
Form 13 ■ Fugenbandverriegelung



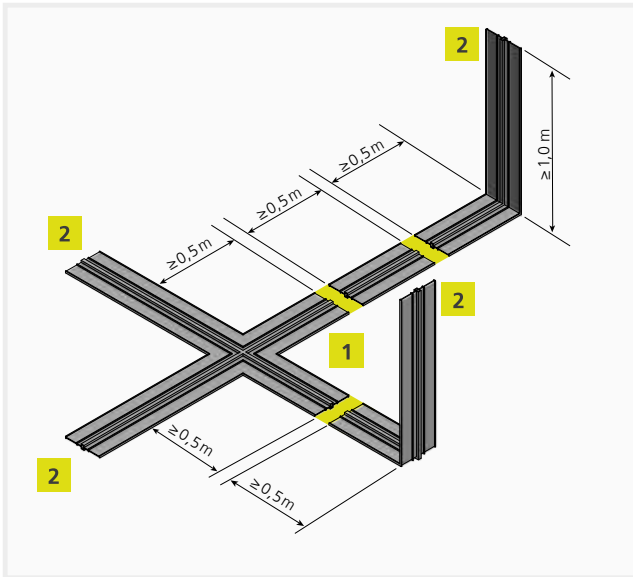
Form 14 ■ Fugenbandverschluss



Form 15 ■ Stumpfstoß

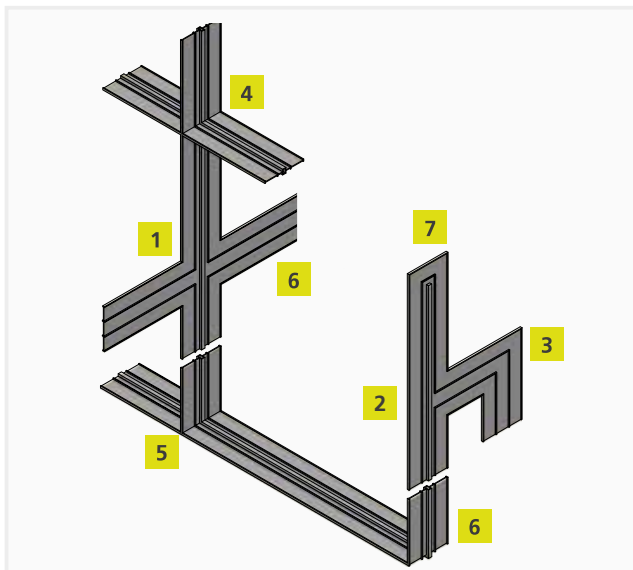


FUGENBANDKONSTRUKTIONEN



- 1 Erster Betonierabschnitt
- 2 Freies Fugenbandende

■ Baustellenstoß



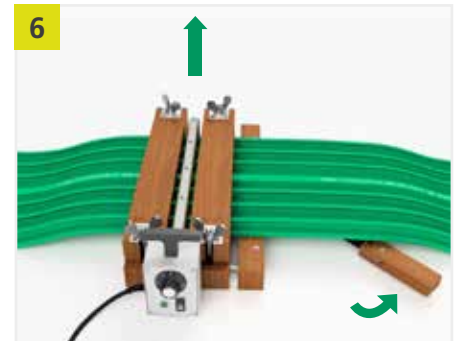
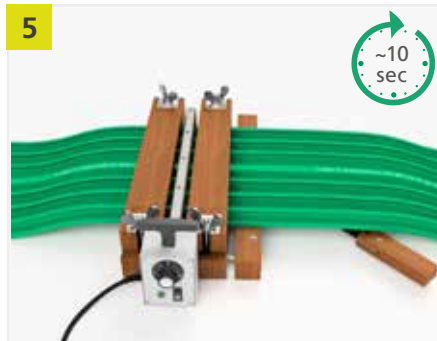
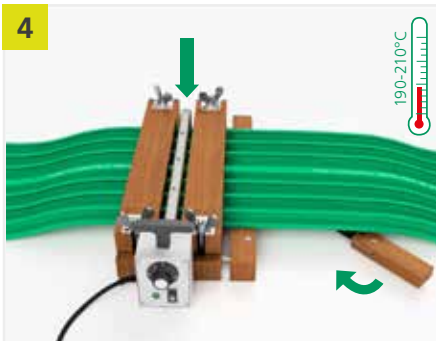
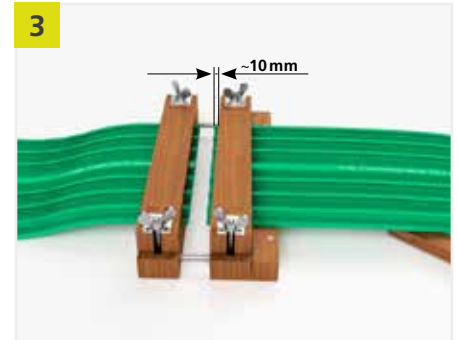
- 1 Flache Kreuzung
- 2 Flaches T-Stück
- 3 Flache Ecke
- 4 Senkrechte Kreuzung
- 5 Senkrecht T-Stück
- 6 Senkrechte Ecke
- 7 Fugenbandverriegelung

■ Baustellenstoß

Neben Standard-Formteilen aus Arbeitsfugen-, Dehnfugen-, oder Fugenabschlussbändern fertigen wir Fugenbandkonstruktionen nach Kundenwunsch.

Für weitere Lösungen ist unsere Anwendungstechnik gerne für Sie da.
 Phone: +49 7742 9215-300
 Fax: +49 7742 9215-319
 Email: technik@h-bau.de

STUMPFSTOSSSCHWEISSEN AUF DER BAUSTELLE



Baustellenstöße sind durch qualifiziertes Personal herzustellen. Weitere Informationen zur Qualifizierung unter www.h-bau.de

ZUBEHÖR



SCHWEISSLEHRE

Typ: SL320.
Das Grundelement dient zur Aufnahme der KUNEX® Matrizen.



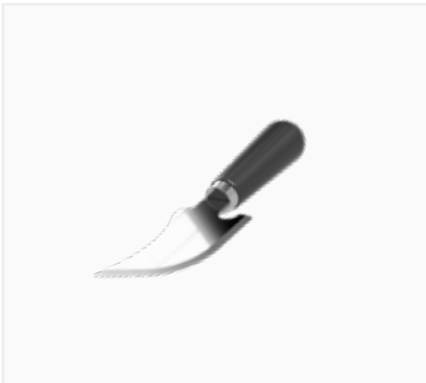
MATRIZE

Typ: A-D 190, 240, 320.
Typ: AA-DA 190, 240, 320.
Dient zur Führung der KUNEX® Fugenbänder beim Schneiden und Schweißen.



SCHWEISSSPIEGEL

Typ: SSP 400.
Zum Fügen von thermoplastischen Fugenbändern.



FUGENBANDMESSER

Zum Schneiden von Fugenbändern.



FUNKENPRÜFGERÄT

230 V, 50/60Hz.
Prüfspannung: 10 - 55 kV einstellbar,
flexible Stabelektrode, 150 mm lang.



SCHWEISSBAND

Typ: ■ 25/3 ■ 30/2 – auch in BV erhältlich.
Zum Verstärken von Fugenbandschweißungen.

ZUBEHÖR



HEISLUFTFÖN

Heißluftschweißgerät, 1600 Watt / 230 V.



ROHRDÜSE

Ø 5 mm als Zubehör zum Heißluftföhn.



BREITSCHLITZDÜSE

20 mm breit als Zubehör zum Heißluftföhn.



FUGENBANDKLAMMER

Zur Befestigung von Fugenbändern.
Bedarf: 4 Stk. je Laufmeter und Seite.



FUGENBANDVERBINDER

Der Fugenbandverbinder FBV ist eine Klemmvorrichtung zur Verbindung von Arbeitsfugenbändern.
Typ: FBV 100, 150, 190, 240, 320



FUGENBANDANSCHLUSS

Der Fugenbandanschluss FBA ist eine Klemmvorrichtung zur Verbindung von PENTAFLEX® Elementen mit Fugenbändern aller Art.

ALLGEMEINES

GRUNDSÄTZE

Das geeignete Fugenband muss aufgrund der zu erwartenden Beanspruchungen festgelegt werden. Auf zweckmäßige Anordnung im Bauwerk ist zu achten.

- Fugenverlauf möglichst geradlinig, übersichtlich und ohne Versprünge
- Notwendige Richtungsänderungen im Fugenverlauf sollten möglichst rechtwinklig verlaufen
- Eindeutige zeichnerische Darstellung der Fugenbänder, des Fugenverlaufs, der Verbindungen und Kreuzungen
- Fugenbänder müssen ein geschlossenes Abdichtungssystem ergeben. **1**
- Fugenbänder sind mindestens 300 mm über den Bemessungswasserstand hinaus zu verlegen und am Ende mit einer Fugenbandverriegelung zu verschließen. **2**

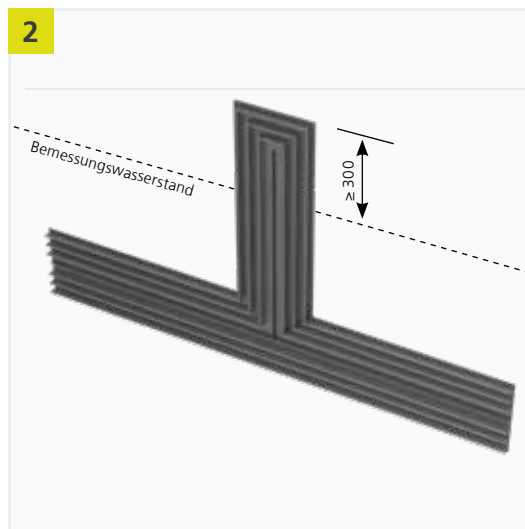
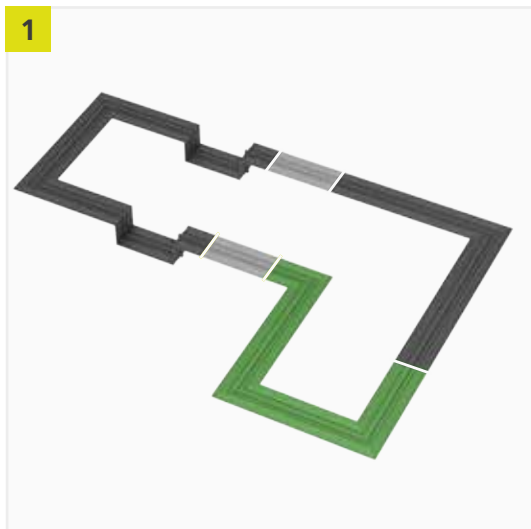
AUSWAHL EINES FUGENBANDES

Die Auswahl des Fugenbandes erfolgt in Abhängigkeit der folgenden Randbedingungen:

- Art der Fuge: Arbeitsfuge oder Bewegungsfuge
- Abdichtungsebene innen- oder außenliegend
- Bitumenverträglich (BV) oder nicht bitumenverträglich (NB)
- Fugenbandbreite in Abhängigkeit des Bemessungswasserstandes, der Bauteilstärke und gegebenenfalls der resultierenden Verformung in der Fuge
- Fugenband nach DIN oder Werksnorm (abP)

REGELWERKE

- DIN 18197 – Planung, Bemessung, Handhabung, Verarbeitung und Einbau von Fugenbändern
- DIN 18541-1 – Form, Maße und Kennzeichnungen von PVC-P Fugenbändern nach DIN
- DIN 18541-2 – Materialeigenschaften von PVC-P Fugenbändern nach DIN
- AbP – Form, Maße, Kennzeichnungen und Materialeigenschaften von PVC-P Fugenbändern nach Werksnorm
- DAfStb-Richtlinie "Wasserundurchlässige Bauwerke aus Beton" – Allgemeine Regelungen zu WU-Bauwerken



BESTIMMUNG DES FUGENBANDES

BEMESSUNGSWASSERSTAND

Der höchste innerhalb der planmäßigen Nutzungsdauer zu erwartende Grundwasser-, Schichtenwasser- oder Hochwasserstand unter Berücksichtigung langjähriger Beobachtungen und zu erwartender zukünftiger Gegebenheiten: der höchste planmäßige Wasserstand.
(Quelle: WU-Richtlinie)

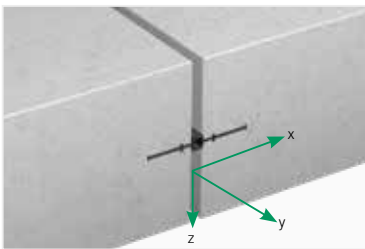
FUGENART

In Abhängigkeit der Fugenart wird der Fugenbandtyp bestimmt:

- Arbeitsfuge – Arbeitsfugenband innen- oder außenliegend
- Bewegungsfuge – Dehnfugenband innen- oder außenliegend
- Fugenabschlussband für den gleichzeitigen oberflächlichen Verschluss der Fuge

VERFORMUNGSBEANSPRUCHUNG

Bei Bewegungsfugen beeinflusst die Verformung in der Fuge den maximal aufnehmbaren Wasserdruck der Fugenbänder. Die resultierende Verformung ist wie folgt zu bestimmen:

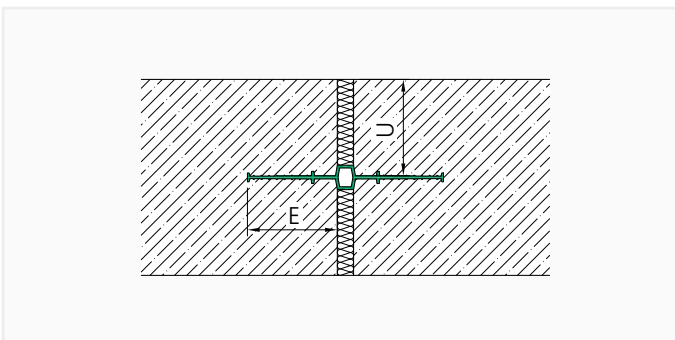


$$v_r = \sqrt{v_x^2 + v_y^2 + v_z^2}$$

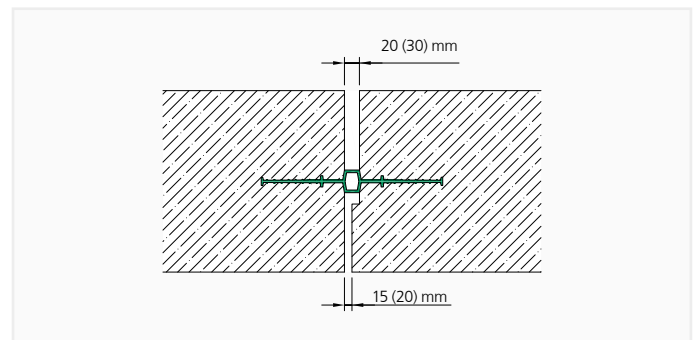
v_r = resultierende Verformung
 v_x = Verformung in x-Achse
 v_y = Verformung in y-Achse
 v_z = Verformung in z-Achse

Verwendung / Fugenart		Typ
Arbeitsfugen	keine planmäßige Verformung	A, AA
Bewegungsfugen		$v_r \leq 30$ mm
		$v_r \leq 35$ mm
		$v_r \leq 40$ mm
Pressfugen	 ohne Scherverformung	D, DA

FUGENBANDBREITE UND BEGRENZUNG DER STAUCHUNG



Innenliegende Fugenbänder sollten ungefähr der Bauteildicke entsprechend und mittig im Bauteil angeordnet werden. Die Einbindetiefe (E) sollte die Überdeckung (U) nicht überschreiten.

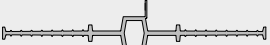
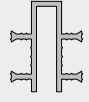



Eine abgestufte Fugenführung verhindert bei großen Fugenverformungen die Stauchung der Dehnkammer von Fugenbändern.

KONSTRUKTIVE HINWEISE

NENNFUGENWEITE

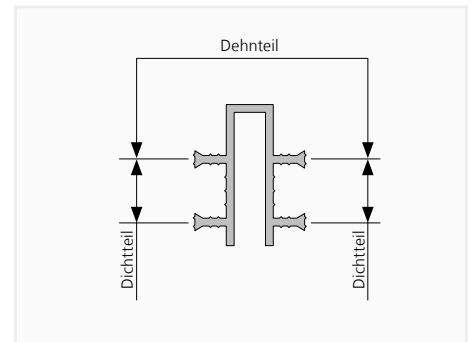
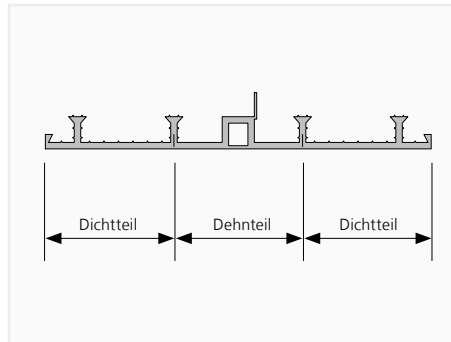
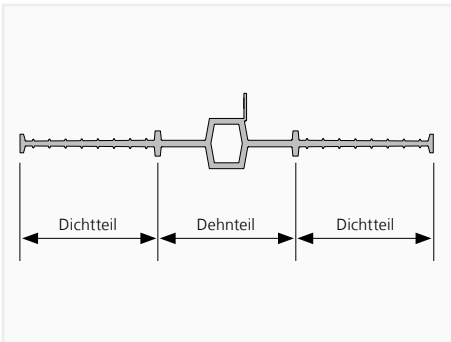
Für Standardfugenbänder sind die folgenden maximal zulässigen Fugenweiten zu berücksichtigen:

Fugenband	Typ	Fugenweite
	D	20 - 30 mm
	FA	
	DA	20 mm

Darüber hinaus sind Sonderfugenbänder in Abstimmung mit der Anwendungstechnik möglich.

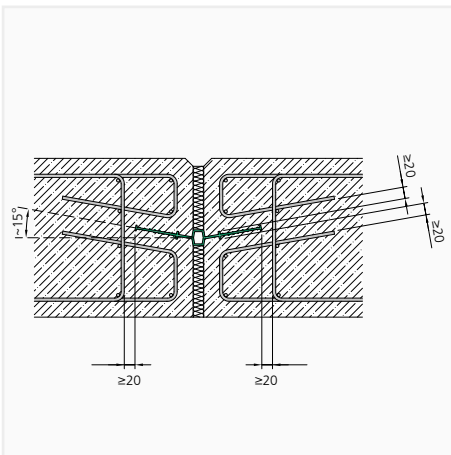
FUNKTIONSBEREICHE

Bei Fugenbändern wird funktional unterschieden in Dichtteil und Dehnteil.

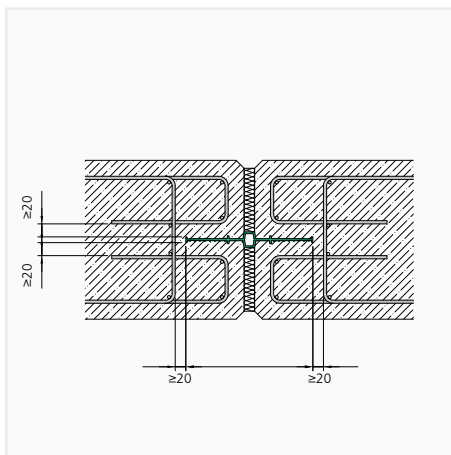


RANDABSTÄNDE

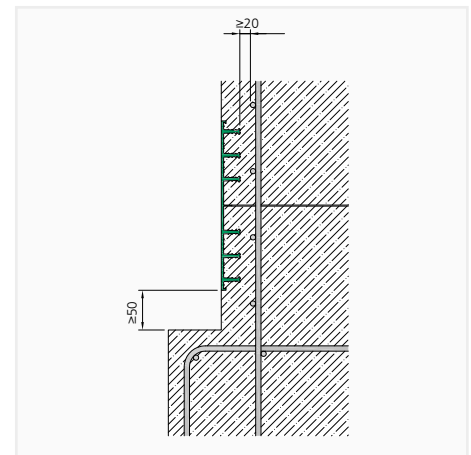
- Randabstand zur statischen Bewehrung ≥ 20 mm
- Randabstand zu Kehlen und Kanten ≥ 50 mm



Innenliegendes Dehnfugenband in einer Bodenplatte, 15° angewinkelt – Abstand zur statischen Bewehrung.



Innenliegendes Dehnfugenband in einer Wand – Abstand zur statischen Bewehrung.

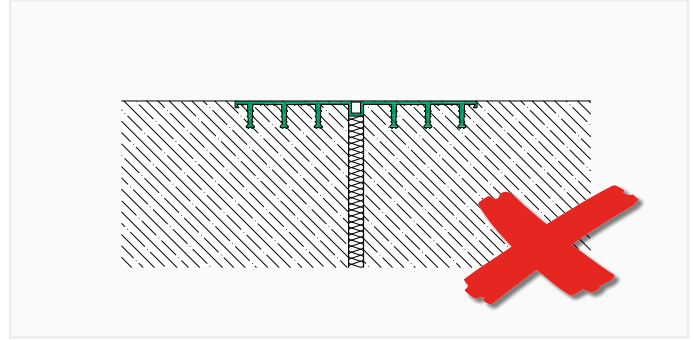
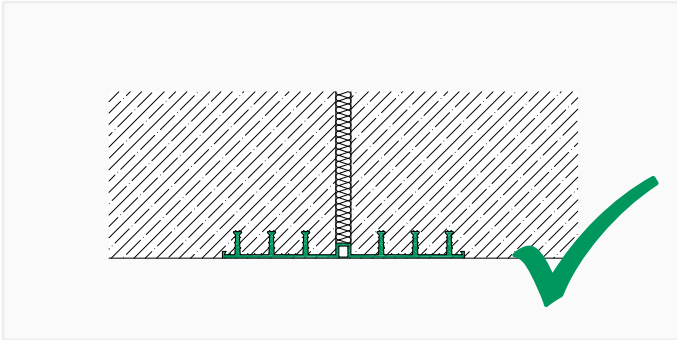


Außenliegendes Arbeitsfugenband in einer Wand – Abstand zum Versprung ≥ 50 mm.

KONSTRUKTIVE HINWEISE

ANORDNUNG VON AUSSENLIEGENDEN FUGENBÄNDERN

- Außenliegende Fugenbänder sind generell auf der dem Druckwasser zugewandten Seite des Bauteils anzuordnen.
- In Boden-Boden Fugen sind außenliegende Fugenbänder immer an der Unterseite anzuordnen. Ein Unterbetonieren ist nicht zulässig.

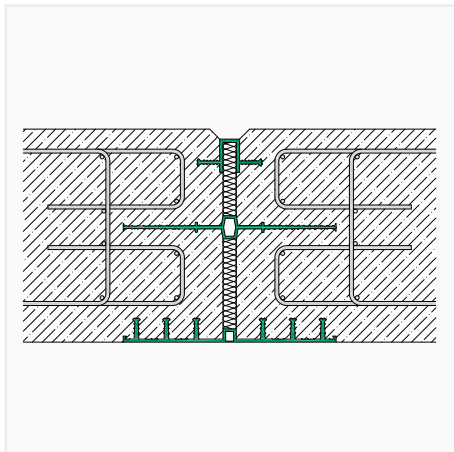


RICHTUNGSWECHSEL IM FUGENVERLAUF

Zur Ausführung von Ecken sind in der Regel Formteile (siehe S. 45) zu verwenden. Alternativ ist eine Ausführung mit einer Umlenkung unter Berücksichtigung der folgenden Biegeradien möglich.

Fugenbandtyp		Biegeradius
Innenliegend	Arbeitsfugenbänder (Typ A)	$\geq 15 \text{ cm}$
	Dehnfugenbänder (Typ D)	$\geq 25 \text{ cm}$
Außenliegend	Arbeitsfugenbänder (Typ AA)	$\geq 50 \times \text{Sperrankerhöhe}$
	Dehnfugenbänder (Typ DA)	$\geq 50 \times \text{Sperrankerhöhe}$
Fugenabschlussbänder (Typ FA)		$\geq 30 \times \text{Sperrankerhöhe}$ (Biegung um die x-Achse)
		$\geq 30 \times \text{Profilbreite}$ (Biegung um die y-Achse)

SCHUTZ DER FUGE



Fugenfüllplatten dienen zum Schutz der Bewegungsfuge und des Fugenbandmittelschlauches bei der Betonage. Durch das Fugenabschlussband wird die Fuge vor Verschmutzung geschützt.

AUSWAHL FUGENBÄNDER

INNENLIEGENDE FUGENBÄNDER NACH DIN 18197

p [bar]	p [m]	v _r [mm]						
		0	5	10	15	20	25	30
0,000	0,00	D240 DIN	D240 DIN	D240 DIN	D240 DIN	D240 DIN	D320 DIN	D500 DIN
0,100	1,00	D240 DIN	D240 DIN	D240 DIN	D240 DIN	D320 DIN	D500 DIN	
0,200	2,00	D240 DIN	D240 DIN	D240 DIN	D240 DIN	D320 DIN	D500 DIN	
0,300	3,00	D240 DIN	D240 DIN	D240 DIN	D320 DIN	D320 DIN	D500 DIN	
0,400	4,00	D320 DIN	D320 DIN	D320 DIN	D320 DIN	D320 DIN	D500 DIN	
0,500	5,00	D320 DIN	D320 DIN	D320 DIN	D320 DIN	D320 DIN		
0,600	6,00	D320 DIN	D320 DIN	D320 DIN	D320 DIN	D500 DIN		
0,700	7,00	D320 DIN	D320 DIN	D320 DIN	D320 DIN	D500 DIN		
0,800	8,00	D320 DIN	D320 DIN	D320 DIN	D320 DIN	D500 DIN		
0,900	9,00	D320 DIN	D320 DIN	D320 DIN	D320 DIN			
1,000	10,00	D320 DIN	D320 DIN	D320 DIN	D320 DIN			
1,100	11,00	D500 DIN	D500 DIN	D500 DIN	D500 DIN			
1,200	12,00	D500 DIN	D500 DIN	D500 DIN	D500 DIN			

p [bar]	p [m]	v _r [mm]
		0
0,540	5,40	A240 DIN
1,800	18,00	A320 DIN
2,160	21,60	A500 DIN

AUSSENLIEGENDE FUGENBÄNDER NACH DIN 18197

p [bar]	p [m]	v _r [mm]								
		0	0	5	10	15	20	25	30	35
0,000	0,00	AA240/20 DIN	DA240/20 DIN	DA240/20 DIN	DA240/20 DIN	DA240/20 DIN	DA240/20 DIN	DA240/35 DIN	DA320/35 DIN	DA500/35 DIN
0,100	1,00	AA240/35 DIN	DA240/35 DIN	DA240/35 DIN	DA240/35 DIN	DA240/35 DIN	DA240/35 DIN	DA320/25 DIN	DA500/35 DIN	
0,200	2,00	AA240/35 DIN	DA240/35 DIN	DA240/35 DIN	DA240/35 DIN	DA240/35 DIN	DA240/35 DIN	DA320/35 DIN	DA500/35 DIN	
0,300	3,00	AA320/25 DIN	DA320/25 DIN	DA320/25 DIN	DA320/25 DIN	DA320/25 DIN	DA320/25 DIN	DA320/35 DIN	DA500/35 DIN	
0,400	4,00	AA320/35 DIN	DA320/35 DIN	DA320/35 DIN	DA320/35 DIN	DA320/35 DIN	DA320/35 DIN	DA500/35 DIN		
0,500	5,00	AA320/35 DIN	DA320/35 DIN	DA320/35 DIN	DA320/35 DIN	DA320/35 DIN	DA320/35 DIN	DA500/35 DIN		
0,600	6,00	AA320/35 DIN	DA320/35 DIN	DA320/35 DIN	DA320/35 DIN	DA320/35 DIN	DA320/35 DIN	DA500/35 DIN		
0,700	7,00	AA320/35 DIN	DA320/35 DIN	DA320/35 DIN	DA320/35 DIN	DA320/35 DIN	DA320/35 DIN			
0,800	8,00	AA500/35 DIN	DA500/35 DIN	DA500/35 DIN	DA500/35 DIN	DA500/35 DIN	DA500/35 DIN			
0,900	9,00	AA500/35 DIN	DA500/35 DIN	DA500/35 DIN	DA500/35 DIN	DA500/35 DIN	DA500/35 DIN			
1,000	10,00	AA500/35 DIN	DA500/35 DIN	DA500/35 DIN	DA500/35 DIN	DA500/35 DIN	DA500/35 DIN			

FUGENABSCHLUSSBÄNDER NACH DIN 18197

p [bar]	p [m]	v _r [mm]								
		0	5	10	15	20	25	30	35	40
0,000	0,00	FA70/40 DIN	FA70/40 DIN	FA70/40 DIN	FA70/40 DIN	FA70/40 DIN	FA70/40 DIN	FA70/40 DIN	FA70/40 DIN	FA70/40 DIN
0,100	1,00	FA90/20 DIN	FA90/20 DIN	FA90/20 DIN	FA90/20 DIN	FA90/20 DIN				
0,200	2,00	FA130/20 DIN	FA130/20 DIN	FA130/20 DIN	FA130/20 DIN	FA130/20 DIN				
0,300	3,00	FA130/20 DIN	FA130/20 DIN	FA130/20 DIN	FA130/20 DIN	FA130/20 DIN				

AUSWAHL FUGENBÄNDER

INNENLIEGENDE FUGENBÄNDER NACH WERKS NORM

p [bar]	p [m]	v _r [mm]						
		0	5	10	15	20	25	30
0,000	0,00	D150	D150	D150	D190	D240	D320	D500
0,010	0,10	D150	D150	D150	D190	D320	D500	
0,100	1,00	D150	D150	D150	D190	D320	D500	
0,140	1,40	D190	D190	D190	D240	D320	D500	
0,255	2,55	D240	D240	D240	D320	D320	D500	
0,850	8,50	D320	D320	D320	D320			
1,020	10,20	D500	D500	D500	D500			

p [bar]	p [m]	v _r [mm]
		0
0,010	0,10	A100
0,100	1,00	A150
0,140	1,40	A190
0,459	4,59	A240
1,530	15,30	A320
1,836	18,36	A500

AUSSENLIEGENDE FUGENBÄNDER NACH WERKS NORM

p [bar]	p [m]	v _r [mm]								
		0	0	5	10	15	20	25	30	35
0,000	0,00	AA190/17	DA190/17	DA190/17	DA190/17	DA190/17	DA240/20	DA240/35	DA320/35	DA500/35
0,140	1,40	AA190/17	DA190/17	DA240/35	DA240/35	DA240/35	DA240/35	DA320/35	DA500/35	
0,150	1,50	AA240/20	DA240/20	DA240/35	DA240/35	DA240/35	DA240/35	DA320/35	DA500/35	
0,170	1,70	AA240/35	DA240/35	DA240/35	DA240/35	DA240/35	DA240/35	DA320/35	DA500/35	
0,200	2,00	AA320/20	DA320/20	DA320/25	DA320/25	DA320/25	DA320/25	DA320/35	DA500/35	
0,255	2,55	AA320/25	DA320/25	DA320/25	DA320/25	DA320/25	DA320/25	DA320/35	DA500/35	
0,595	5,95	AA320/35	DA320/35	DA320/35	DA320/35	DA320/35	DA320/35			
0,850	8,50	AA500/35	DA500/35	DA500/35	DA500/35	DA500/35	DA500/35			

FUGENABSCHLUSSBÄNDER NACH WERKS NORM

p [bar]	p [m]	v _r [mm]								
		0	5	10	15	20	25	30	35	40
0,000	0,00	FA50/20	FA50/20	FA50/20	FA50/20	FA50/20				
0,000	0,00	FA50/30	FA50/30	FA50/30	FA50/30	FA50/30	FA50/30	FA50/30		
0,000	0,00	FA70/40	FA70/40	FA70/40	FA70/40	FA70/40	FA70/40	FA70/40	FA70/40	FA70/40
0,085	0,85	FA90/20	FA90/20	FA90/20	FA90/20	FA90/20				
0,085	0,85	FA95/30	FA95/30	FA95/30	FA95/30	FA95/30				
0,255	2,55	FA130/20	FA130/20	FA130/20	FA130/20	FA130/20				

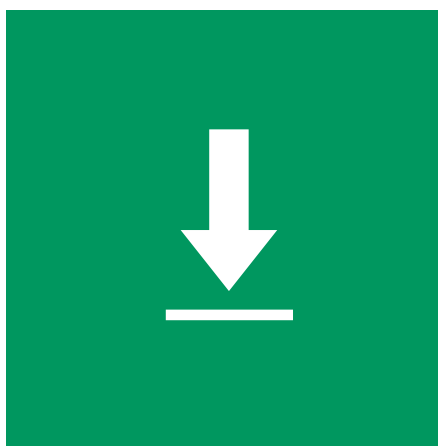
VORAUSBAUENDER SERVICE: WIR SIND IMMER FÜR SIE DA.

Auf unseren starken Service ist Verlass: Wir begleiten Sie in jeder Projektphase – ob per Telefon, via Internet oder persönlich, direkt bei Ihnen vor Ort. Als echter Partner legen wir besonderen Wert darauf, unseren Kunden einen Mehrwert zu bieten – überzeugen Sie sich von unseren umfangreichen Service-Leistungen.



FIX & FERTIG: UNSERE AUSSCHREIBUNGSTEXTE.

Unsere vorgefertigten Ausschreibungstexte lassen sich einfach und schnell in Ihr Ausschreibungsprogramm einbetten, z. B. mit den Ausschreibungsmanagern unter www.ausschreiben.de oder www.heinze.de.



ALLES ONLINE: UNSER DOWNLOADBEREICH.

Sämtliche Broschüren, Prüfberichte, Zulassungen, unsere aktuelle Preisliste und vieles mehr stehen zum Download auf unserer Website bereit.



FÜR PLANUNG UND ANWENDUNG: UNSERE VIDEOS UND SOFTWARE.

Neben unseren Montage- und Referenzfilmen stellen wir Ihnen auch verschiedene Softwarelösungen wie Bemessungsprogramme kostenfrei auf unserer Website zur Verfügung.



HOTLINES

Individuelle Unterstützung bei der Planung und Durchführung von Projekten:

Antworten auf alle Fragen rund um die Themen Lieferzeiten, Versand, Verkaufspreise sowie die komplette Abwicklung Ihrer Aufträge gibt Ihnen gerne unser PohlCon Vertriebsinnendienst Deutschland, Division H-BAU:

ANWENDUNGSTECHNIK

Hotline: +49 7742 9215-300
Email: technik@h-bau.de

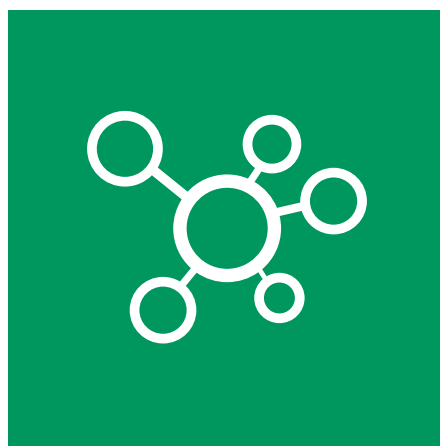
VERTRIEB DEUTSCHLAND

Hotline: +49 30 68283803
Email: vertrieb-hbau@pohlcon.com



**INDIVIDUELL:
UNSERE SONDERANFERTIGUNGEN.**

Sie sind in unserem breiten Angebot nicht fündig geworden? Auf Wunsch entwickeln unsere Ingenieure und Anwendungstechniker individuelle Produktlösungen für Sie.



**VON MENSCH ZU MENSCH:
UNSER BERATERNETZWERK.**

Klären Sie technische Fragen doch einfach bei Ihnen vor Ort und Auge in Auge: Unsere Beratungsingenieure kommen gerne zu Ihnen.



**TOP-AKTUELL:
UNSER NEWSLETTER.**

Abonnieren Sie unseren Newsletter und bleiben Sie immer auf dem Laufenden: Erfahren Sie mehr über unsere Produktneuheiten, Messen oder aktuelle Branchentrends.

Antworten auf alle Fragen rund um die Themen Lieferzeiten, Versand, Verkaufspreise sowie die komplette Abwicklung Ihrer Aufträge im internationalen Umfeld gibt Ihnen gerne unser PohlCon Vertriebsinnendienst International, Division H-BAU:

VERTRIEB INTERNATIONAL

Hotline: +49 30 68283806
Email: sales-hbau@pohlcon.com

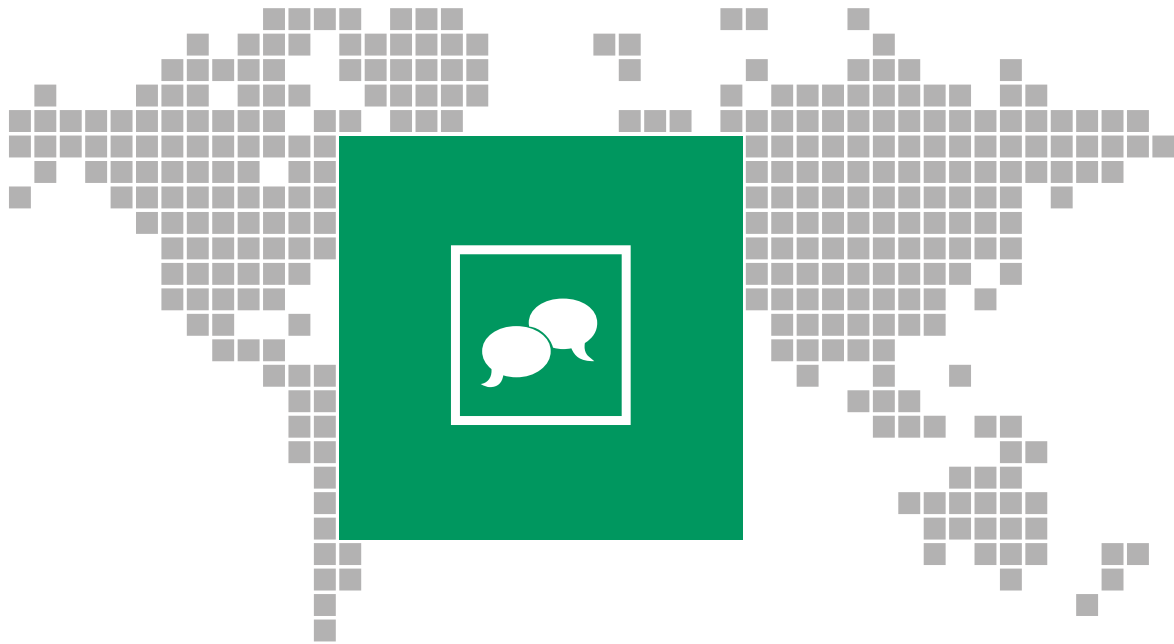
Gerne senden wir Ihnen unsere technischen Broschüren sowie Planungsunterlagen zu:

ZENTRALE

Hotline: +49 7742 9215-0
Email: info@h-bau.de

VORAUSBAUENDE KONTAKTE: WIR SIND, WO SIE SIND.

Dank unserem weltweiten Vertriebsnetz, stehen Ihnen sowohl national als auch international kompetente Fachberater zur Seite. Sollte ein Ansprechpartner für Ihr Land nicht aufgeführt sein, kontaktieren Sie unser Stammhaus in Klettgau – wir helfen Ihnen gerne weiter.



STAMMHAUS

H-BAU TECHNIK GMBH

Am Güterbahnhof 20
D-79771 Klettgau
Phone: +49 7742 9215-0
Fax: +49 7742 9215-129
Email: info@h-bau.de
www.h-bau.de

PRODUKTION NORD-OST

Brandenburger Allee 30
D-14641 Nauen OT Wachow
Phone: +49 33239 775-0
Fax: +49 33239 775-90
Email: info.berlin@h-bau.de

PRODUKTION CHEMNITZ

Beyerstraße 21
D-09113 Chemnitz
Phone: +49 371 40041-0
Fax: +49 371 40041-99
Email: info.chemnitz@h-bau.de

PARTNER WELTWEIT

SCHWEIZ

JORDAHL H-BAU AG
 Wasterkingerweg 2
 CH-8193 Eglisau
 Phone: +41 44 8071717
 Fax: +41 44 8071718
 Email: info@jordahl-hbau.ch
 www.jordahl-hbau.ch

ÖSTERREICH

JORDAHL H-BAU
 Österreich GmbH
 Straubingstrasse 19
 A-4030 Linz, Österreich
 Phone: +43 732 321900
 Fax: +43 732 321900-99
 Email: office@jordahl-hbau.at
 www.jordahl-hbau.at

DÄNEMARK

Jordahl & Pfeifer Byggeteknik A/S
 Risgårdevej 66
 DK-9640 Farsø
 Phone: +45 98 631900
 Phone: +45 98 631939
 Email: info@jordahl-pfeifer.dk
 www.jordahl-pfeifer.dk

UNGARN

PFEIFER Garant Kft.
 Gyömrői út 128
 HU-1103 Budapest
 Phone: +36 1 2601014
 Fax: +36 1 2620927
 Email: info@pfeifer-garant.hu
 www.pfeifer-garant.hu

VEREINIGTES KÖNIGREICH

J&P Building Systems Ltd.
 Unit 5
 Thame Forty
 Jane Morbey Road
 GB-THAME, OXON OX9 3RR
 Phone: +44 1844 215200
 Fax: +44 1844 263257
 enquiries@jandpbuidingsystems.com
 www.jp-uk.com

UKRAINE

JORDAHL & PFEIFER
 Technika Budowlana
 ul. Pawlyka 17a
 UA-76-018 Ivano-Frankivsk
 Phone Reg. Ost: +380 67442 8578
 Phone Reg. West: +380 67442 8579
 Email: info@j-p.com.ua

TSCHECHISCHE REPUBLIK

Jordahl & Pfeifer
 Stavební technika s.r.o.
 Bavorská 856/14
 CZ-15500 Praha 5
 Phone: +420 272 700701
 Fax: +420 272 700704
 Email: info@jpcz.cz
 www.jpcz.cz

SPANIEN

PFEIFER Cables y Equipos de Elevación, S.L.
 Avda.de Los Pirineos, 25 – Nave 20
 San Sebastian de los Reyes
 ES-28700 Madrid
 Phone: +34 91 659 3185
 Fax: +34 91 659 3139
 Email: p-es@pfeifer.de
 www.pfeifer.es

SINGAPUR

J&P Building Systems Pte Ltd.
 No. 48 Toh Guan Road East
 #08-104 Enterprise Hub
 SG-SINGAPORE 608586
 Phone: +65 6569 6131
 Fax: +65 6569 5286
 Email: info@jnp.com.sg
 www.jnp.com.sg

RUMÄNIEN

S.C. JORDAHL & PFEIFER TEHNICĂ DE
 ANCORARE S.R.L
 Str. Malului Nr. 7, et.1
 RO-550197 Sibiu jud. Sibiu
 Phone: +40 269 246098
 Fax: +40 269 246099
 Email: info@jordahl-pfeifer.ro
 www.jordahl-pfeifer.ro

POLEN

JORDAHL & PFEIFER TECHNIKA
 BUDOWLANA SP. Z O. O.
 ul. Wroclawska 68
 PL-55-330 Krępice k/Wroclawia
 Phone: +48 71 3968264
 Fax: +48 71 3968105
 Email: biuro@jordahl-pfeifer.pl
 www.j-p.pl

Disclaimer

1. Das Werk einschließlich aller seiner Teile ist urheberrechtlich geschützt. Ohne Zustimmung der H-BAU Technik GmbH ist die Verwendung nicht erlaubt.
 2. Alle Texte und Abbildungen in diesem Druckerzeugnis wurden mit großer Sorgfalt erarbeitet und zusammengestellt und dienen der Vorabinformation. Dennoch können Fehler nicht ausgeschlossen werden. Eine Haftung des Herausgebers, gleich aus welchem Rechtsgrund, ist ausgeschlossen. Mit Erscheinen dieses Dokumentes verlieren alle bisherigen Exemplare ihre Gültigkeit.



Vorausbauend.

H-BAU TECHNIK GMBH

Am Güterbahnhof 20

D-79771 Klettgau

Phone: +49 7742 9215-0

Fax: +49 7742 9215-129

Email: info@h-bau.de